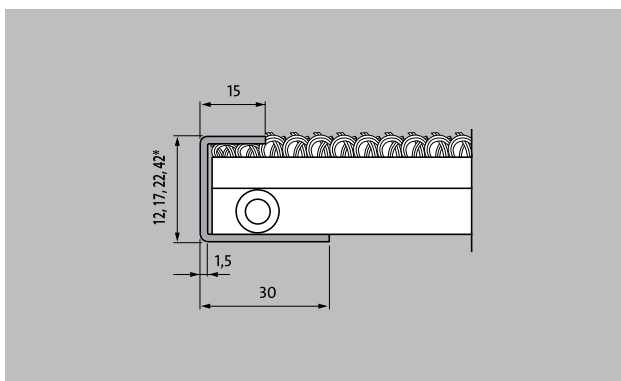


Typ C12



ochranné zakončení vstupních rohoží s kulatými a příčnými řezy

popis

Povrch je poškrábaný a nese stopy po řezech, pro ochranu a překrytí řezů a výřezů u výkresových rohoží. Materiál: nerez ocel.
Určeno pro výšky rohoží 12, 17, 22, 27 a 42 mm. Skutečné výšky krycích lišt mohou být materiálově větší.



Venkovní prostory (zóna 1)



do interiéru i zastřešeného exteriéru (zóna 1+2)



Typ C12

síla materiálu cca (mm)	1,5
--------------------------------	-----

výška (mm)	12
-------------------	----

Technické změny vyhrazeny/ barevné odchylky mohou vzniknout během výroby