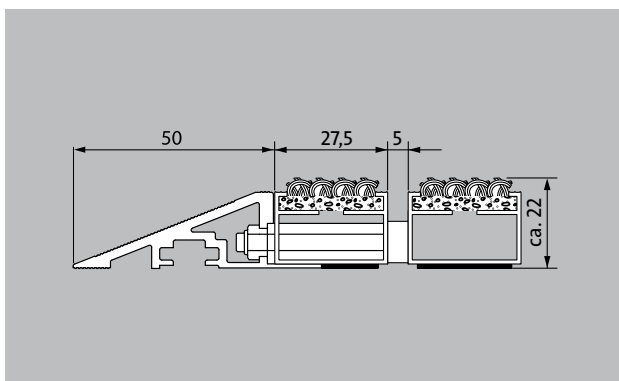
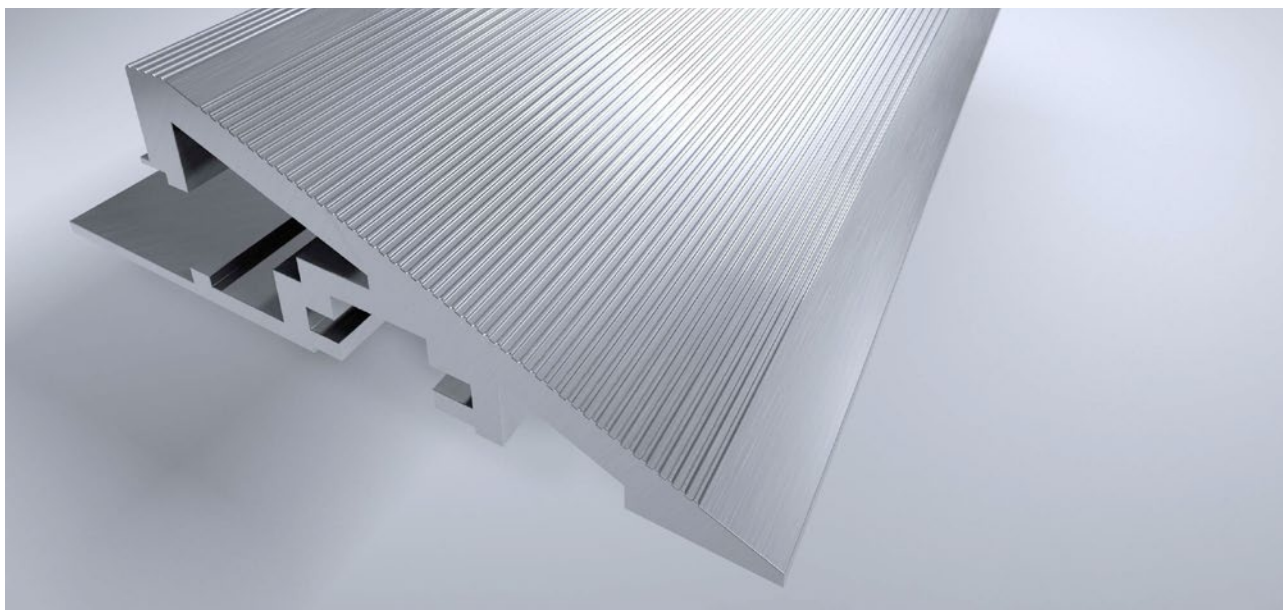


Type A17



Description

Grâce à la surface inclinée de la rampe d'accès, le tapis peut être franchi sans risque de trébuchement. Pour les tapis d'entrée DIPLOMAT (hauteurs de 12, 17 et 22 mm) posés directement sur le sol fini. Avec surface de marche profilée. Matériau : aluminium. La mise en place peut se faire sur 1, 2, 3 ou 4 côtés dans un angle de 90°



pour l'extérieur (Zone 1)



Pour l'intérieur et l'extérieur (couvert, zone 1+2)



Type A17

Détails techniques	Réalisation en une partie dans la largeur, deux parties dans la largeur ou totalement assemblé
Epaisseur en mm	1,5

hauteur (mm)	17
Normmatte H x B x T in mm	nicht verfügbar

Sous réserve de modifications techniques