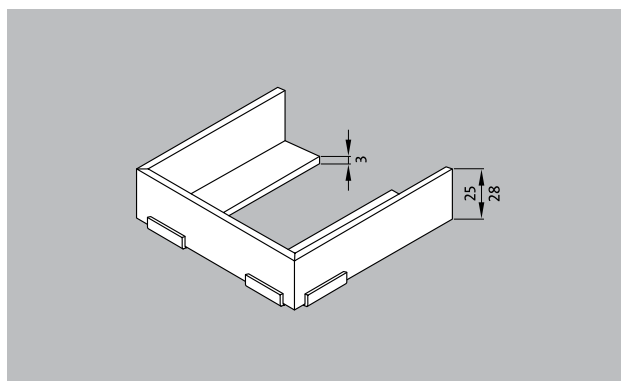


Modelo 780



Descripción

Modelo montado de fábrica con medidas del perfil angular de 25 x 28 x 3 mm o 28 x 25 x 3 mm, apto para las rejillas de rebosadero de piscina con 22, 25 y 27 mm de altura de montaje. Sólo para trazados rectos.

Colores



blanco - similar
al RAL 9010

Modelo 780

| | | |
|-----------------|---|----------------------------|
| Material | Poliéster (reforzado con fibra de vidrio) | Atención y servicio |
| | En la entrega se incluyen los tirantes para muro y las esquinas distanciadoras necesarios (acero al cromo-níquel) | Medidas |
| | | Reparaciones |

Nos reservamos el derecho de realizar cambios técnicos/pueden producirse desviaciones de color debido a razones de producción.