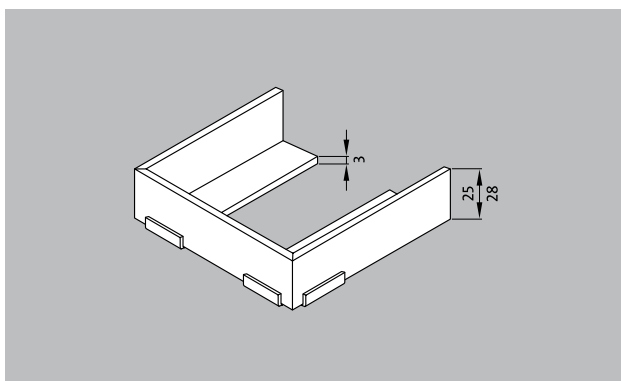


## Kratki basenowe emco Ramka montażowa

### Typ 780



#### Opis

Zamontowana na kątowniku o wymiarach 25 x 28 x 3 mm lub 28 x 25 x 3 mm, do kratki basenowych o wysokości konstrukcyjnej 22 i 25 mm. Tylko do konstrukcji prostoliniowych.

#### Kolory



Biały - zbliżony do RAL 9010

## Typ 780

<b>Materiał</b>	Poliester (wzmocniony włóknem szklanym)	<b>Serwis i usługi</b>
	Niezbędne kotwy murarskie i kątowniki dystansowe (ze stali chromowo-niklowej) w zestawie	Wymiary
		Naprawy

Zastrzegamy sobie możliwość zmian danych technicznych

emco Polska Sp.z.o.o. · Ul. Makowskiego 1 · 02-784 Warszawa / PL · Tel./Fax  
(+48) 22 818 82 36 · info@pl.emco.de · www.emco-bau.com

