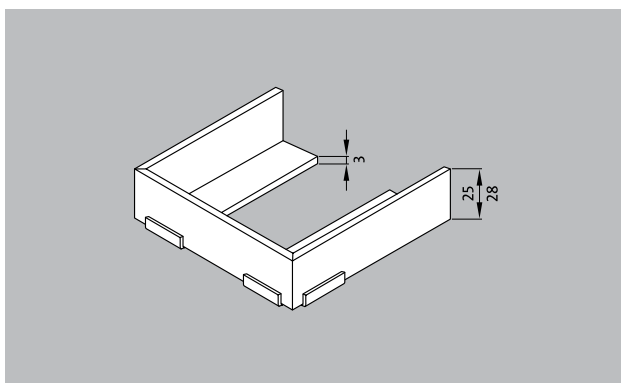


Type 780



Description

cadres prémontés à dimensions de cornières de 25 x 28 x 3 mm ou 28 x 25 x 3 mm pour l'intégration de grilles de piscines avec des hauteurs de 22 ou 25 mm. Adapté à une pose linéaire.

Coloris



blanc - similaire
au RAL 9010

Type 780

| | | |
|-----------------|--|-------------------------------|
| Matériau | Polyeser (renforcé par des fibres de verre) | service et prestations |
| | Les pattes de scellement et écarteurs nécessaires (également en acier au nickel-chrome) sont joints. | métrage |
| | | réparations |

Sous réserve de modifications techniques