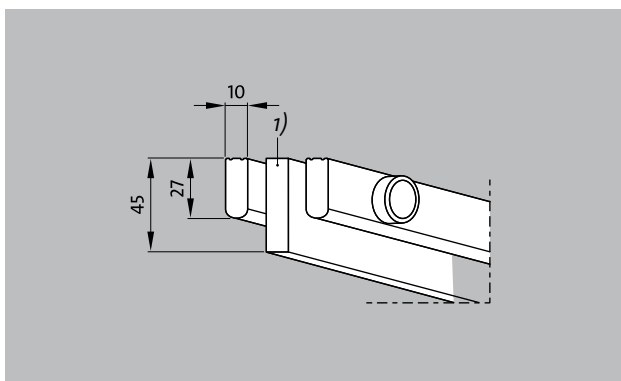


## Typ 775



### Opis

Sztywny ruszt podłogowy. Bezpieczny, stabilny i solidnie wykonany. Dzięki wysokiej masie własnej niemożliwe jest uniesienie kratki przez wodę. Dostępne kształty specjalne: o przekroju okrągłym lub ukośnym.

### Kolory



Biały - zbliżony do RAL 9010

## Typ 775

<b>Materiał</b>	<p>Wysokiej jakości tworzywo sztuczne, bardzo odporne na uderzenia, absorbujące promienie UV</p> <p>Całkowicie odporne na korozję, działanie chloru, wody słonej i leczniczej</p> <p>Pełne wyeliminowanie elementów metalowych i powierzchnia zamknięta z każdej strony w celu zachowania maksymalnej higieny</p>
<b>Profil nośny</b>	<p>Pełny profil (27 x 10 mm)</p> <p>W odległości 250 mm ze zintegrowanymi profilami wsporczymi GFK (pełny profil 45 x 14 mm)</p>
<b>Powierzchnia</b>	<p>Górna strona profilu płaska z tłoczonym profilem zabezpieczającym (SPP)</p>
<b>Odstęp pomiędzy listwami</b>	<p>&lt; 8 mm zgodnie z DIN EN 13451-1 i DIN EN 16582-1 (w celu zapobiegania uwięzienia palców)</p>
<b>Wysokość (mm)</b>	<p>45</p>
<b>Połączenie</b>	<p>Elementy połączeniowe z rurek poliestrowych wzmocnionych włóknem szklanym</p>

<b>Ochrona przeciwpoślizgowa</b>	<p>Przeciwpoślizgowe wg normy DIN EN 51097, posiadające poziom klasyfikacyjny C zgodnie z atestem Institut der Säurefriesner-Vereinigung</p>
<b>Szerokość kratki (mm) zmienna</b>	<p>&lt;1000</p>
<b>Uwagi</b>	<p>Samonośny (profil GFK)</p>
<b>Kształty specjalne</b>	<p>tak</p>
<b>Odptyw wody</b>	<p>tak</p>
<b>Zastosowanie</b>	<p>Natryski publiczne</p> <p>Natryski przystosowane dla osób niepełnosprawnych</p> <p>Brodziki przechodnie</p>
<b>Wymiary</b>	<p>Dopasowana szerokość i głębokość bez profili wyrównujących</p>
<b>Właściwości</b>	<p>Atrakcyjny wygląd</p> <p>Dobry odpływ wody</p> <p>Odporne na korozję</p>

<b>Serwis i usługi</b>
Wymiary
Usługi montażowe
Naprawy

Zastrzegamy sobie możliwość zmian danych technicznych