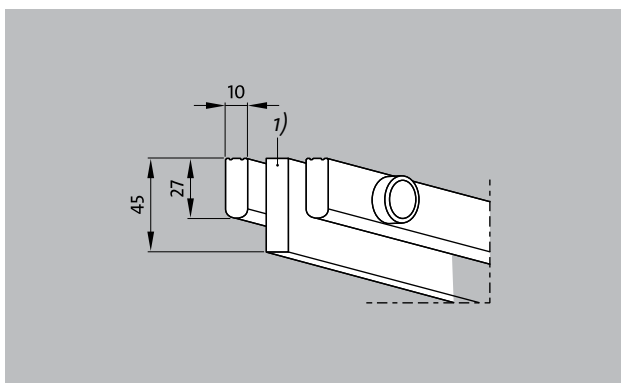


Type 775



Description

Ces différents modèles répondent aux normes de sécurité, stabilité et solidité les plus exigeantes. En raison de son poids élevé, la grille ne peut être soulevée par l'eau. Outre les formes à angles droits, les autres formes (circulaires ou à multiples angles) sont presque toutes réalisables.

Coloris



blanc - similaire
au RAL 9010

Type 775

Matériau	matériau de synthèse de haute qualité, résistante aux chocs et aux rayons UV résistance à la corrosion, au chlore, à l'eau de mer et aux eaux thermales. absence d'éléments métalliques et présence d'une surface totalement fermée et hygiénique
profilé porteur	barreaux pleins (27 x 10 mm) Pourvus de profilés d'appui intégrés en matière composite (profilé plein 45 x 14 mm), disposés tous les 250 mm
Revêtement	Surface de profilé plane assurant une sécurité maximale (SPP)
écartement des profilés	8 mm selon les normes DIN EN 13451-1 et DIN EN 16582-1 (pour éviter le coincement des doigts)
hauteur (mm)	45
liaison	Système de liaison par des tubes porteurs en polyester armé de fibre de verre
antidérapance	antidérapance selon la norme DIN 51097 classement C

largeur de grille (en mm)	<1000
remarque	profilé porteur (matière composite)
fomes spéciales	oui
écoulement de l'eau	oui
Domaine d'utilisation	Attention: pour les ERP, au regard de l'article D1332-12 du Code de la Santé Publique, les revêtements de sol rapportés sont interdits à l'exception des couvertures de goulottes pédiluves pédiluves
Dimensions	largeur et profondeur sur mesure
Description	esthétique bonne évacuation de l'eau anticorrosion

service et prestations
métrage
service de pose
réparations

Sous réserve de modifications techniques / Des différences de couleur peuvent survenir en raison de la fabrication.