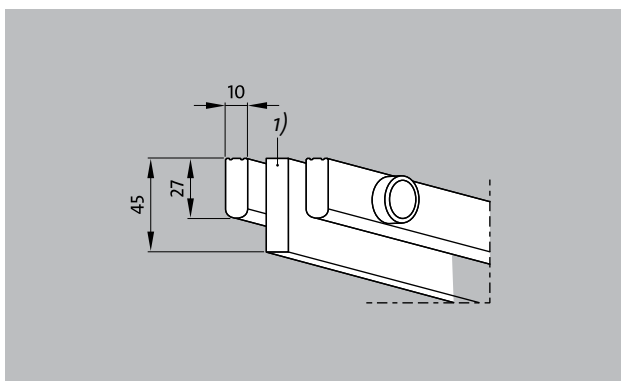


Typ 775



Beschreibung

Starrer Bodenrost. Sichere, stabile und solide Verarbeitung. Durch das hohe spezifische Eigengewicht ist ein Aufschwimmen des Bodenrostes schwer möglich. Sonderformen in kreisrund oder mit Schrägen lieferbar.

Farben



weiß - ähnlich
RAL 9010

Typ 775

Material	hochwertiger, hochschlagzäher Kunststoff, mit UV-Absorber Vollkommen korrosionsfrei, chlor-, see- und heilwasserbeständig Völliger Verzicht auf Metallteile und allseitig geschlossene Oberfläche für hervorragende Hygiene
Trägerprofil	Vollprofil (27 x 10 mm) im Abstand von 250 mm mit integrierten GFK-Stützprofilen (Vollprofil 45 x 14 mm)
Oberfläche	Profilloberseite flach mit Sicherheits-Profil-Prägung (SPP)
Stababstand	< 8 mm gemäß DIN EN 13451-1 und DIN EN 16582-1 (zur Vermeidung von Fangstellen für Finger)
Höhe (mm)	45
Verbindung	Verbindungselemente aus glasfaserverstärkten Polyesterrohren
Rutschsicherheit	rutschsicher nach DIN 51097, Klassifizierungsstufe C - geprüft vom Institut der Säurefließner-Vereinigung

Rostbreite (mm) variabel	<1000
Bemerkung	freitragend (GFK-Profil)
Sonderformen	ja
Wasserablauf	ja
Einsatzbereiche	öffentliche Duschbereiche barrierefreie Duschbereiche Durchschreitebecken
Maße	passgenaue Anfertigung in Breite und Tiefe ohne Ausgleichsprofile
Eigenschaften	ansprechende Optik guter Wasserablauf korrosionsfrei

Service und Dienstleistungen

Aufmaß

Verlegeservice

Reparaturen

Technische Änderungen vorbehalten / Farbabweichungen können fertigungsbedingt auftreten