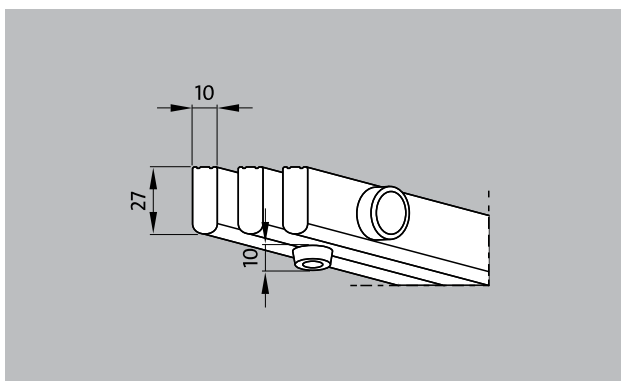
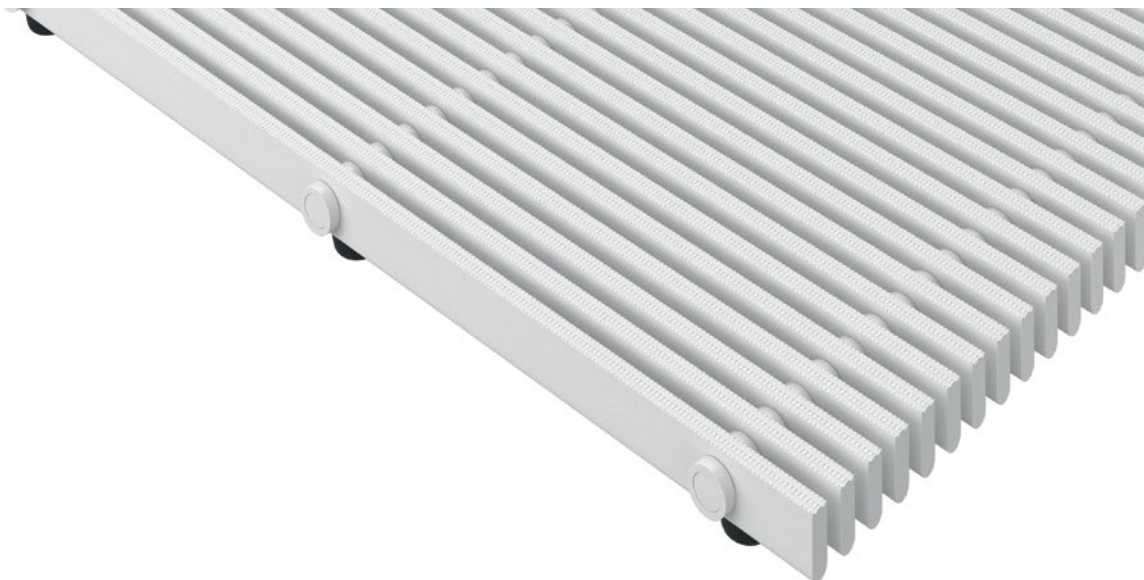


emco talne rešetke

tip 772



opis

Toga bazenska rešetka. Varna, stabilna in solidna obdelava. Zaradi lastne teže bazenske rešetke voda le to težko odplavi. Dobavljive posebne oblike, krožne ali s poševinami.

barve



bela - podobna
RAL 9010



siva - podobno
RAL 7001



bež - podobno
RAL 1001



rumena - podobna
RAL 1018

tip 772

material	kakovostna, odporna umatena masa, vpija UV popolnoma prosto korozije, odporno na klor, morsko in termalno vodo. popolnoma brez metalnih delov in vsestransko zaprta površina za izvrstno higieno
nosilni profil	polni profil (27 x 10 mm) spodnja stran rešetke z 10 mm visokimi gumijastimi nogicami
površina	zgornja stran profila ploščata z varnostno reliefno površino (SPP)
razmik med profili	< 8 mm v skladu s standardom DIN EN 13451-1 in standardom DIN EN 16582-1 (za preprečevanje zagozditev prstov)
višina (mm)	37
povezava	povezovalni elementi iz s steklenimi vlakni okrepljenimi poliesterskimi cevmi
opomba	izplakovanje spodaj

posebne oblike	da
odtok	da
področja	javni prostori za tuširanje invalidom prilagojeni prostori za tuširanje prehodni bazeni
mere	Natančna izvedba po širini in dolžini brez izravnalnih profilov
lastnosti	privlačna optika dobro odtekanje vode nerjaveče visoka protizdrsnost

servis in usluge.
izmera
polagalski servis
popravila

Pridržujemo si pravico do tehničnih sprememb / zaradi proizvodnega procesa lahko pride do barvnih odstopanj