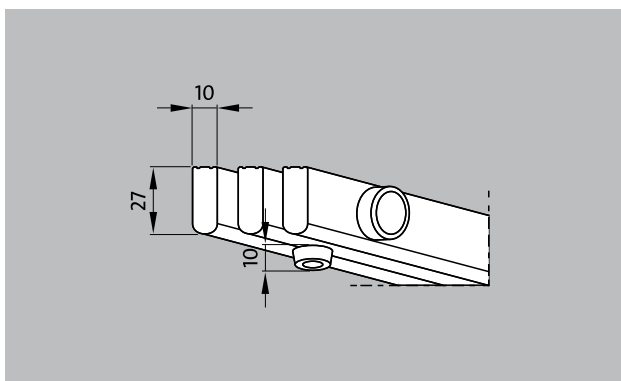
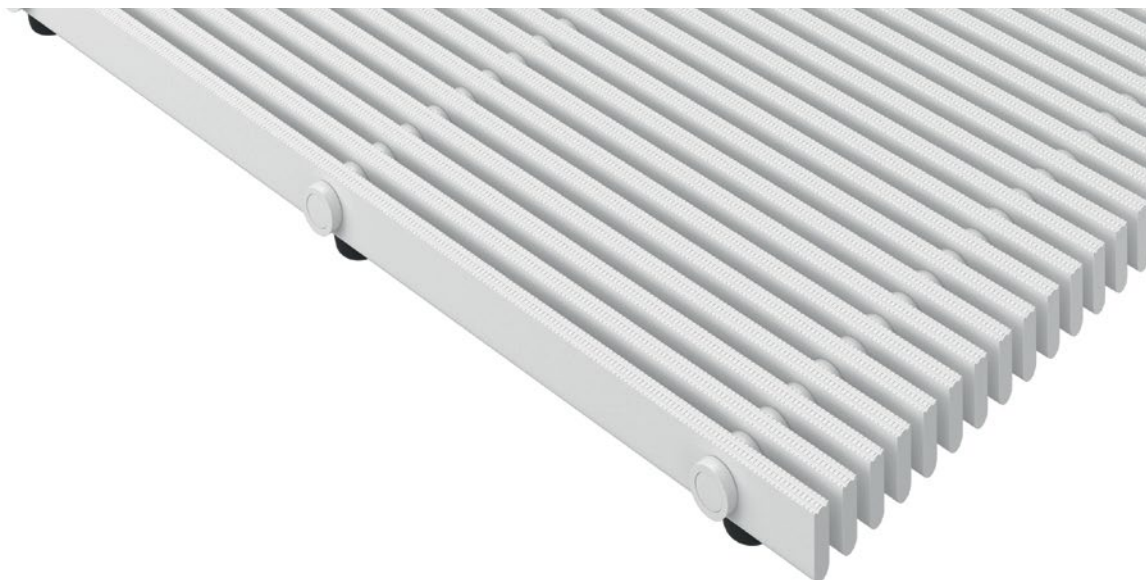


emco Griglie a pavimento

tipo 772



descrizione

Griglia rigida a pavimento. Sicurezza, stabilità e buona lavorazione. Il suo elevato peso specifico impedisce che la grata galleggi nell'acqua. Sono disponibili forme speciali circolari o con angoli.

colori



bianco - simile
al RAL 9010



grigio - simile al
RAL 7001



beige - simile al
RAL 1001



giallo - simile al
RAL 1018

tipo 772

materiale	plastica di prima qualità, antiurto e completamente riciclabile, con assorbitore UV totale resistenza alla corrosione, al cloro e all'acqua salata e termale completa rinuncia agli elementi di metallo e alla superficie chiusa su tutti i lati per un perfetto igiene
profilo portante	profilo pieno (27 x 10 mm) lato inferiore della griglia con piedini di gomma di 10 mm d'altezza
superficie	lato superiore del profilo piatto con il marchio di profilo di sicurezza
distanza tra i profili	< 8 mm ai sensi della norma DIN EN 13451-1 e DIN EN 16582-1(per evitare il rischio che le dita rimangano intrappolate)
altezza (mm)	37
collegamento	elementi di giunzione di tubi di poliestere rinforzati con fibre di vetro
nota	scorrimento acqua su 4 lati

sagomature speciali	sì
scarico dell'acqua	sì
Campi di applicazione	zone docce pubbliche zona docce senza barriere pediluvi
Dimensioni	produzione a misura in larghezza e profondità senza profili di compensazione
caratteristiche	design piacevole buon scarico dell'acqua resistente alla corrosione elevata sicurezza antiscivolo

assistenza e servizi	
dimensionamento	
servizio per la posa	
riparazioni	

Con riserva di modifiche tecniche / Possono verificarsi variazioni di colore dovute alla produzione