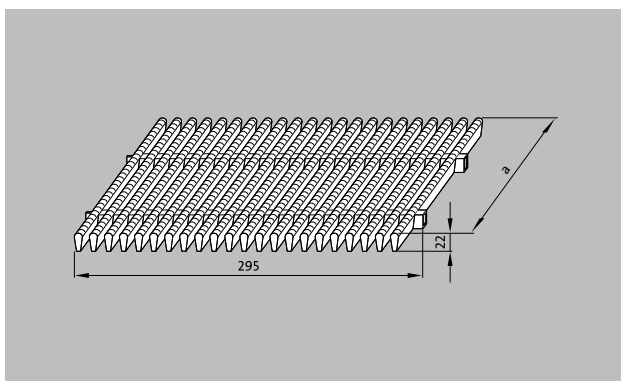
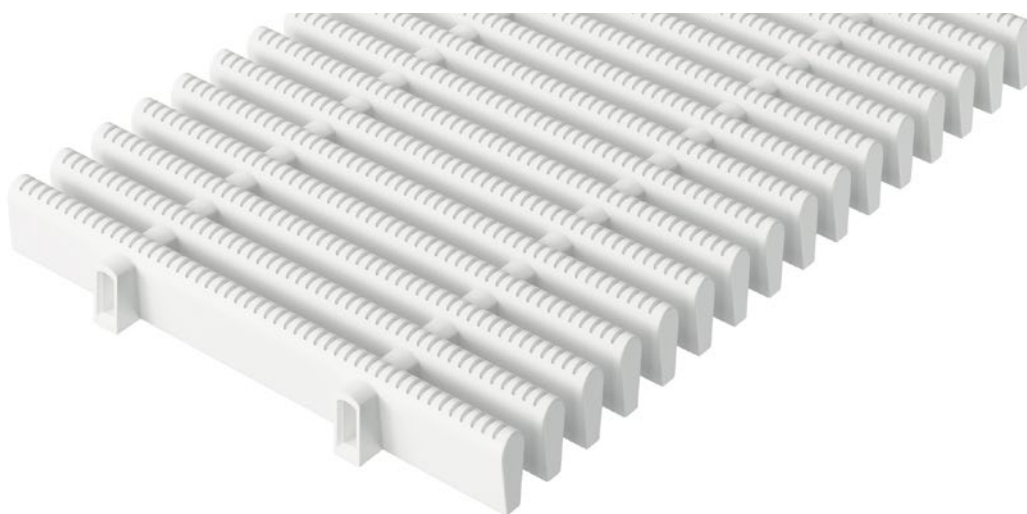


emco bazenske rešetke

tip 760E



opis

Stabilna, močna, odporna in prijetno pohodna bazenska rešetka, katera optimalno povzame prelivno vodo na robu bazena in nudi visoko varnost in higieno.



Protizdrsnost po DIN 51097 klasifikacija C, nagib $\geq 24^\circ$

barve



bela - podobna RAL 9010



siva - podobno RAL 7001



bež - podobno RAL 1001



rumena - podobna RAL 1018



tip 760E

potek profilov	toga bazenska rešetka s prečno na rob bazena potekajočimi palicami
material	iz masivnega polipropilena (Hostalen®) popolnoma brez metalnih delov in vsestransko zaprta površina za izvrstno higieno
nosilni profil	polni profil (22 x 10 mm)
površina	zgornja stran profila okrogla z varnostno reliefno površino (SPP)
razmik med profili	< 8 mm v skladu s standardom DIN EN 13451-1 in standardom DIN EN 16582-1 (za preprečevanje zagozditev prstov)
višina (mm)	22
povezava	iz posameznih elementov, standardna dolžina ca. 295 mm
Protizdrsna varnost	Protizdrsnost po DIN 51097 klasifikacija C, preizkušeno s strani Inštituta Säurefließner-Vereinigung
širina rešetke	200 300 400
področja	javni in privatni bazeni s prelivnimi kanali
prezimovanje	Izven kopalne sezone naj se bazenske rešetke za preprečitev nabiranja nesnage in preprečevanja poškodb (v kolikor so montirane v zunanjih bazenih) skladiščijo in pokrijejo s folijo.
lastnosti	enostavna uporaba individualne uporabne možnosti ugodna cena glede na kvaliteto

oprema
odrezan kot samonosilen
pravi kot (90°)
kotni profili za enostransko polaganje 25 x 28 x 3 mm ali 28 x 25 x 3 za bazenske rešetke višin 22 ali 25 mm. Samo za ravne linije.
Modre obvestilne table v velikosti XL (napis: 150 x 590 mm) z zaokroženimi vogali in belo vgravirano pisavo. Napisne table se vgradijo z rezkanjem tako, da so v ravnini izravnane s površino rešetke plavalnega bazena ter trdno povezane z njo.
Modre obvestilne table v velikosti M (piktogram: 150 x 150 mm oziroma napis: 150 x 295 mm) z zaokroženimi vogali in belo vgravirano pisavo. Napisne table se vgradijo z rezkanjem tako, da so v ravnini izravnane s površino rešetke plavalnega bazena ter trdno povezane z njo.
predmontirani vgradni okvir za obojestransko polaganje. Izvedba in mere 25 x 28 x 3 mm ali 28 x 25 x 3 mm, primerno za bazenske rešetke z vgradno višino od 22 do 25 mm. Samo za ravne linije.
odrezan kot samonosilen
pravi kot (90°)
Modre obvestilne table v velikosti M (piktogram: 150 x 150 mm oziroma napis: 150 x 295 mm) z zaokroženimi vogali in belo vgravirano pisavo. Napisne table se vgradijo z rezkanjem tako, da so v ravnini izravnane s površino rešetke plavalnega bazena ter trdno povezane z njo.
Modre obvestilne table v velikosti XL (napis: 150 x 590 mm) z zaokroženimi vogali in belo vgravirano pisavo. Napisne table se vgradijo z rezkanjem tako, da so v ravnini izravnane s površino rešetke plavalnega bazena ter trdno povezane z njo.
servis in usluge.
izmera
polagalski servis
popravila