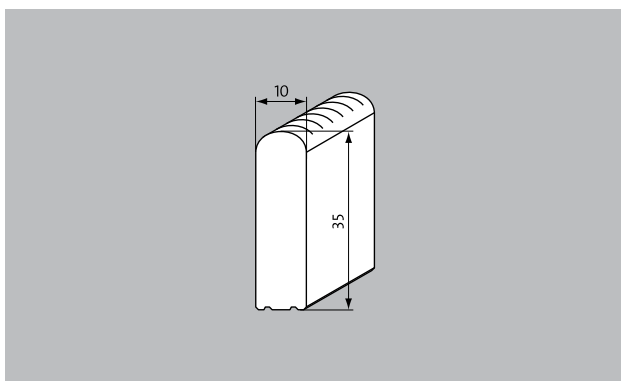


## type 724/35



### beschrijving

een stabiel, duurzamer en sterker zwembadrooster, dat zorgt voor een betere waterafvoer en op deze manier absolute hygiëne biedt.



Slipvastheid volgens DIN 51097 classificatieniveau C, hellingshoek  $\geq 24^\circ$

### Kleuren



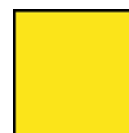
wit vergelijkbaar met ral 9010



grijs vergelijkbaar met ral 7001



beige vergelijkbaar met ral 1001



geel vergelijkbaar met ral 1018



## type 724/35

<b>staaf gebruik</b>	star zwembadrooster met parallel aan de bassinrand liggende staven
<b>materiaal</b>	van hoogwaardig schokbestendig en volledig recyclebaar kunststof met UV-absorptie volkomen corrosievrij, chloor-, zee- en kuurwaterbestendig volkomen vrij van metaaldelen en gesloten bovenzijde voor uitstekende hygiëne
<b>draagprofielen</b>	massief profiel (35 x 10 mm)
<b>oppervlakte</b>	bovenzijde profiel rond met veiligheidsprofilering (spp)
<b>staafafstand</b>	De maximale staafafstand bedraagt < 8 mm conform NEN EN 13451-1 en DIN EN 16582-1 (om te voorkomen dat vingers en tenen vast komen te zitten)
<b>hoogte (mm)</b>	35
<b>verbinding</b>	verbindingselementen van glasvezelversterkte polyesterbuizen
<b>Anti-slip (EN 13893): Voldoet</b>	hoogste slipveiligheid met classificatieniveau C, conform DIN 51097
<b>roosterbreedte (mm) variabel</b>	100-340
<b>toepassingsbereik</b>	openbare en privé-zwembaden met overloopgoten whirlpools met overloopgoten
<b>afmeting</b>	op maat gemaakt in breedte en lengte
<b>overwintering</b>	Buiten het badseizoen dienen de zwembadroosters (voor zover deze in buitenbaden worden gebruikt) opgeslagen en met geschikt folie afgedekt te worden om onnodige schade en verontreiniging van de roosters te vermijden.

<b>eigenschappen</b>	optimale waterafvoer individuele toepassingsmogelijkheden
----------------------	--

<b>toebehoren</b>
verstekhoeken, zelfdragend
inbouwraam in 25 x 28 x 3 mm of 28 x 25 x 3 mm passend voor de zwembadroosters met profielhoogte van 22 en 25 mm, ook in radius leverbaar
Blauwe aanduidingsborden in de afmeting XL (inclusief tekst 150 x 590 mm) met afgeronde hoeken en ingegraveerde tekst. De borden worden vlak in roosteroppervlak gefreesd en vast in het rooster verzonken.
Blauwe aanduidingsborden in de afmeting M (enkel pictogram: 150 x 150 mm en inclusief tekst 150 x 295 mm) met afgeronde hoeken en ingegraveerde tekst. De borden worden vlak in roosteroppervlak gefreesd en vast in het rooster verzonken.
voorgemonteerde uitvoering van inbouwramen van 25 x 28 x 3 mm of 28 x 25 x 3 mm passend voor zwembadroosters met profielhoogten van 22, 25 en 27 mm
verstekhoeken, zelfdragend
Blauwe aanduidingsborden in de afmeting M (enkel pictogram: 150 x 150 mm en inclusief tekst 150 x 295 mm) met afgeronde hoeken en ingegraveerde tekst. De borden worden vlak in roosteroppervlak gefreesd en vast in het rooster verzonken.
Blauwe aanduidingsborden in de afmeting XL (inclusief tekst 150 x 590 mm) met afgeronde hoeken en ingegraveerde tekst. De borden worden vlak in roosteroppervlak gefreesd en vast in het rooster verzonken.

<b>service en dienstverlening</b>
maatvoering
plaatsingservice
reparaties

Technische wijzigingen voorbehouden / kleurafwijkingen kunnen per batch plaatsvinden