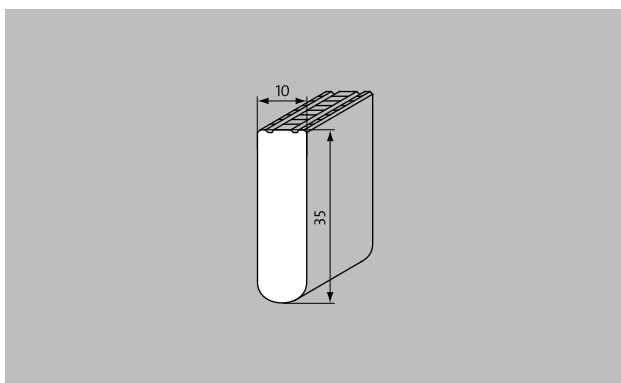


## Typ 721/35



### popis

stabilní, pevný, trvanlivý a příjemně pochozí bazénový rošt, který optimálně zachytí vodu přelévající se přes okraj bazénu a zajišťuje tak vysokou úroveň bezpečnosti a hygieny.



Ochrana proti uklouznutí podle DIN 51097 klasifikační stupeň C, úhel sklonu  $\geq 24^\circ$



### Barvy



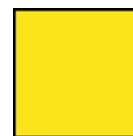
bílá - podobná  
RAL 9010



šedá - podobná  
RAL 7001



běžová - podobná  
RAL 1001



žlutá - podobná  
RAL 1018

## Typ 721/35

|                                    |  |
|------------------------------------|--|
| <b>směr profilů</b>                | pevný krycí rošt pro bezbariérové sprchovací prostory s pruty rovnoběžnými s okrajem nádrže  |
| <b>materiál</b>                    | Vysoce kvalitní umělá hmota s vysokou rázovou tuhostí a UV absorbérem<br>zcela odolné vůči korozi, chlóru, mořské a minerální vodě<br>úplná ignorace kovových dílů a ze všech stran uzavřených povrchů pro nejvyšší stupeň hygieny |
| <b>nosný profil</b>                | plný profil<br>(35 x 10 mm)  |
| <b>Povrch</b>                      | Vrchní strana profilů rovná s vyraženým bezpečnostním profilem   |
| <b>vzdálenost mezi profily</b>     | < 8 mm dle DIN EN 13451-1 a DIN EN 16582-1 (pro zamezení míst s možností skřípnutí prstů)  |
| <b>výška (mm)</b>                  | 35   |
| <b>spojení</b>                     | spojovací díly z polyesterových trubek zesílených skleněnými vlákny  |
| <b>protiskluznost</b>              | oděr dle DIN 51097, klasifikační stupnice C - certifikováno Institutem společnosti obkladačů   |
| <b>Variabilní šířka roštu (mm)</b> | 100-340  |
| <b>Oblasti použití</b>             | veřejné a soukromé plavecké bazény s přelivovými kanály<br>vířivé vany s přelivovým kanálem  |
| <b>Rozměry</b>                     | zhotovení na míru pokud jde o výšku a hloubku bez vyrovnávacích profilů  |
| <b>Přezimování</b>                 | mimo koupací sezónu by měly být bazénové rošty (pokud jsou na otevřených koupalištích) uskladněny a zabaleny vhodným obalem, aby se zabránilo jejich poškození a zašpinění   |

|                   |  |
|-------------------|--|
| <b>vlastnosti</b> | kvalitní odtok vody<br>individuální možnosti uplatnění |
|-------------------|--|

|   |
|---|
| <b>příslušenství</b>  |
| Pokosový roh samonosný  |
| roh s přihrádkami   |
| pravý úhel (90°)  |
| úhelníkové profily o rozměrech 25 x 28 x 3 mm nebo 28 x 25 x 3 mm vhodné pro bazénové rošty se stavební výškou 22 a 25 mm. Pouze pro průběhy v přímých liniích.   |
| Modré cedule s pokyny ve velikosti XL (velikost nápisu: 150x590 mm) s oblými rohy a bílým rytým písmem. Cedule jsou utopeny ve vyfrézovaném povrchu roštů a s rošty pevně spojeny.                          |
| Modré cedule s pokyny o velikosti M (piktogram: 150x150 mm resp. velikost písma: 150x295mm) s oblými rohy a bílým rytým nápisem. Cedule jsou utopeny ve vyfrézovaném povrchu roštů a s rošty pevně spojeny. |
| předmontované provedení s rozměry úhlových profilů  |
| Pokosový roh samonosný  |
| roh s přihrádkami   |
| pravý úhel (90°)  |
| Modré cedule s pokyny o velikosti M (piktogram: 150x150 mm resp. velikost písma: 150x295mm) s oblými rohy a bílým rytým nápisem. Cedule jsou utopeny ve vyfrézovaném povrchu roštů a s rošty pevně spojeny. |
| Modré cedule s pokyny ve velikosti XL (velikost nápisu: 150x590 mm) s oblými rohy a bílým rytým písmem. Cedule jsou utopeny ve vyfrézovaném povrchu roštů a s rošty pevně spojeny.                          |

|                        |
|------------------------|
| <b>servis a služby</b> |
| zaměření               |
| pokládková služba      |
| opravy                 |

technické změny vyhrazeny