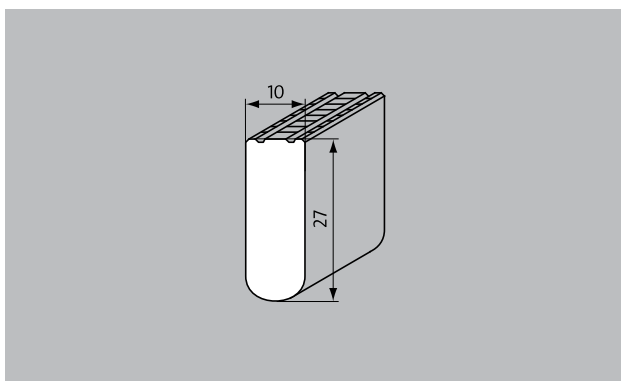
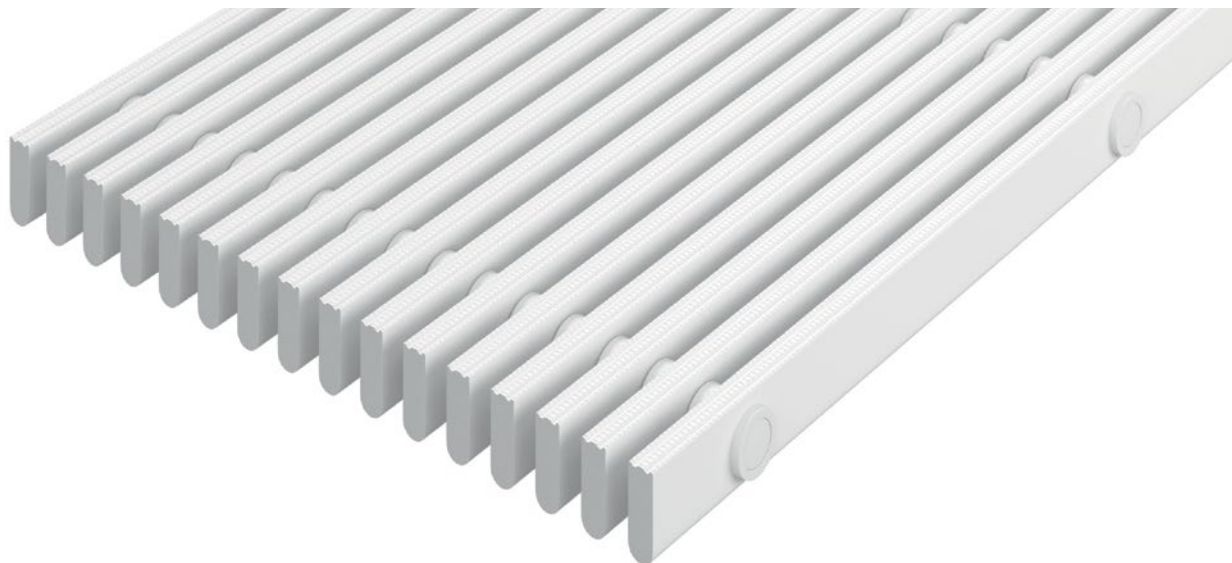


Typ 721/27



Opis

Stabilna, wytrzymała, trwała kratka basenowa, po której można wygodnie chodzić, zbierająca wodę przelewającą się przez krawędź basenu i zapewniająca całkowite bezpieczeństwo i higienę.



Właściwości antypoślizgowe wg normy DIN 51097 stopień klasyfikacji C, kąt nachylenia $\geq 24^\circ$

Kolory



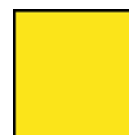
Biały - zbliżony do RAL 9010



Szary - zbliżony do RAL 7001



Beżowy - zbliżony do RAL 1001



Żółty - zbliżony do RAL 1018

Typ 721/27

Układ prętów	Sztywna kratka basenowa z prętami położonymi równoległe do krawędzi basenu
Materiał	<p>Wysokiej jakości tworzywo sztuczne, bardzo odporne na uderzenia, absorbujące promienie UV</p> <p>Całkowicie odporne na korozję, działanie chloru, wody słonej i leczniczej</p> <p>Pełne wyeliminowanie elementów metalowych i powierzchnia zamknięta z każdej strony w celu zachowania maksymalnej higieny</p>
Profil nośny	Pełny profil (27 x 10 mm)
Powierzchnia	Górna strona profilu płaska z tłoczonym profilem zabezpieczającym (SPP)
Odstęp pomiędzy listwami	< 8 mm zgodnie z DIN EN 13451-1 i DIN EN 16582-1 (w celu zapobiegania uwięzienia palców)
Wysokość (mm)	27
Połączenie	Elementy połączeniowe z rurek poliestrowych wzmocnionych włóknem szklanym
Ochrona przeciwpoślizgowa	Przeciwpoślizgowe wg normy DIN EN 51097, posiadające poziom klasyfikacyjny C zgodnie z atestem Institut der Säurefliesner-Vereinigung
Szerokość kratki (mm) zmienna	100-340
Zastosowanie	<p>Baseny publiczne i prywatne z rynną przelewową</p> <p>Wanny spa z rynną przelewową</p>
Wymiary	Dopasowana szerokość i głębokość bez profili wyrównujących
Przechowywanie w okresie zimowym	Poza sezonem kąpielowym należy kratki basenowe (o ile stosowane są w basenach odkrytych) przechowywać przykryte odpowiednią folią, aby uniknąć ich niepotrzebnego uszkodzenia i zabrudzenia.

Właściwości	<p>Doskonały odpływ wody</p> <p>Indywidualne możliwości zastosowania</p>
--------------------	--

Aksesoria
Kratka narożna
Kratka narożna (135° - 179°)
Sztywny narożnik (90°)
Kątowniki 25 x 28 x 3 mm lub 28 x 25 x 3 mm, do kratek basenowych o wysokości konstrukcyjnej 22 i 25 mm. Tylko do konstrukcji prostoliniowych.
Niebieskie szyldy informacyjne w rozmiarze XL (piktogram: 150 x 590 mm) z zaokrąglonymi narożnikami i białym grawerowanym napisem. Szyldy są mocowane do powierzchni rusztu basenowego poprzez frezowanie co tworzy trwałe połączenie.
Niebieskie szyldy informacyjne w rozmiarze M (piktogram: 150 x 150 mm lub napis: 150 x 295 mm) z zaokrąglonymi narożnikami i białym grawerowanym napisem. Szyldy są mocowane do powierzchni rusztu basenowego poprzez frezowanie co tworzy trwałe połączenie.
Zamontowana na kątowniku o wymiarach 25 x 28 x 3 mm lub 28 x 25 x 3 mm, do kratek basenowych o wysokości konstrukcyjnej 22 i 25 mm. Tylko do konstrukcji prostoliniowych.
Kratka narożna
Kratka narożna (135° - 179°)
Sztywny narożnik (90°)
Niebieskie szyldy informacyjne w rozmiarze M (piktogram: 150 x 150 mm lub napis: 150 x 295 mm) z zaokrąglonymi narożnikami i białym grawerowanym napisem. Szyldy są mocowane do powierzchni rusztu basenowego poprzez frezowanie co tworzy trwałe połączenie.
Niebieskie szyldy informacyjne w rozmiarze XL (piktogram: 150 x 590 mm) z zaokrąglonymi narożnikami i białym grawerowanym napisem. Szyldy są mocowane do powierzchni rusztu basenowego poprzez frezowanie co tworzy trwałe połączenie.

Serwis i usługi
Wymiary
Usługi montażowe
Naprawy

Zastrzegamy sobie możliwość zmian danych technicznych