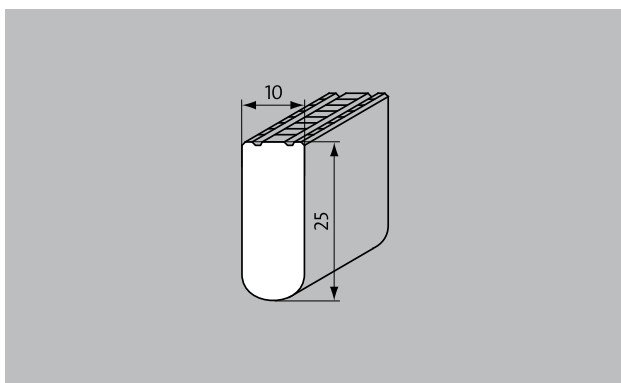
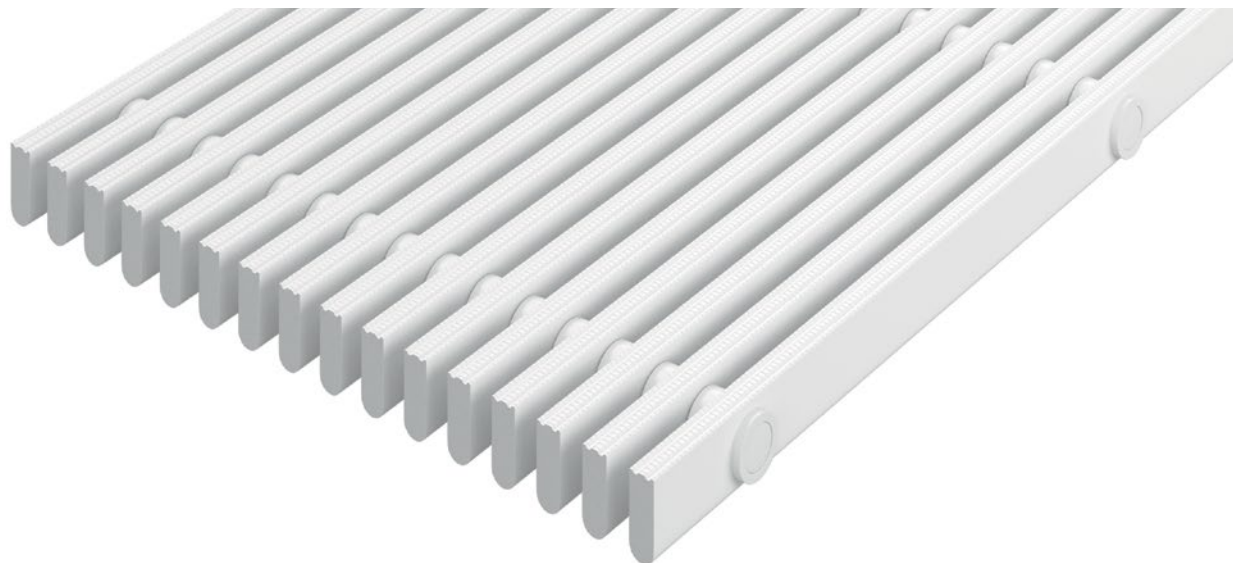


Type 721/25



Description

grilles de débordement stables, agréables au marcher, absorbant parfaitement les débordements d'eau et assurant une hygiène absolue



Antidérapance selon norme DIN 51097, classement C, angle d'inclinaison > à 24°.



Coloris



blanc - similaire au RAL 9010



gris - similaire au RAL 7001



gris - similaire au RAL 1001



jaune - similaire au RAL 1018

Type 721/25

Profilés	grille de débordement rigide; profilés parallèles au bord du bassin
Matériau	matériau de synthèse de haute qualité, résistante aux chocs et aux rayons UV résistance à la corrosion, au chlore, à l'eau de mer et aux eaux thermales. absence d'éléments métalliques et présence d'une surface totalement fermée et hygiénique
profilé porteur	barreaux pleins (25 x 10 mm)
Revêtement	Surface de profilé plane assurant une sécurité maximale (SPP)
écartement des profilés	8 mm selon les normes DIN EN 13451-1 et DIN EN 16582-1 (pour éviter le coincement des doigts)
hauteur (mm)	25
liaison	Système de liaison par des tubes porteurs en polyester armé de fibre de verre
antidérapance	antidérapance selon la norme DIN 51097 classement C
largeur de grille (en mm)	100-340
Domaine d'utilisation	piscines publiques et privées avec goulotte de débordement jacuzzis avec goulotte de débordement
Dimensions	largeur et profondeur sur mesure
Hivernage	En dehors de la saison de baignade, les grilles de débordement devront être stockées à l'abri, sauf si elles sont utilisées dans des piscines couvertes, et recouvertes d'un film plastique adéquat, afin d'éviter qu'elles ne soient endommagées et encrassées.

Description	excellent écoulement d'eau adaptation à tout type de goulottes
--------------------	---

Accessoires
angle en onglet
angle en éventail (135° - 179°)
angle en onglet (90°)
cornières de 25 x 28 x 3 mm ou 28 x 25 x 3 mm pour l'intégration de grilles de piscines avec des hauteurs de 22 ou 25 mm. Adapté à une pose linéaire.
Plaque signalétique bleue taille L (pictogramme: 150 x 150mm ou texte: 150 x 590mm) avec bords arrondis et inscription gravée et blanche. Fixation fraisée sur les grilles de débordement.
Plaque signalétique bleue taille M (pictogramme: 150 x 150mm ou texte: 150 x 295mm) avec bords arrondis et inscription gravée et blanche. Fixation fraisée sur les grilles de débordement.
cadres prémontés à dimensions de cornières de 25 x 28 x 3 mm ou 28 x 25 x 3 mm pour l'intégration de grilles de piscines avec des hauteurs de 22 ou 25 mm. Adapté à une pose linéaire.
angle en onglet
angle en éventail (135° - 179°)
angle en onglet (90°)
Plaque signalétique bleue taille M (pictogramme: 150 x 150mm ou texte: 150 x 295mm) avec bords arrondis et inscription gravée et blanche. Fixation fraisée sur les grilles de débordement.
Plaque signalétique bleue taille L (pictogramme: 150 x 150mm ou texte: 150 x 590mm) avec bords arrondis et inscription gravée et blanche. Fixation fraisée sur les grilles de débordement.

service et prestations
métrage
service de pose
réparations

Sous réserve de modifications techniques / Des différences de couleur peuvent survenir en raison de la fabrication.