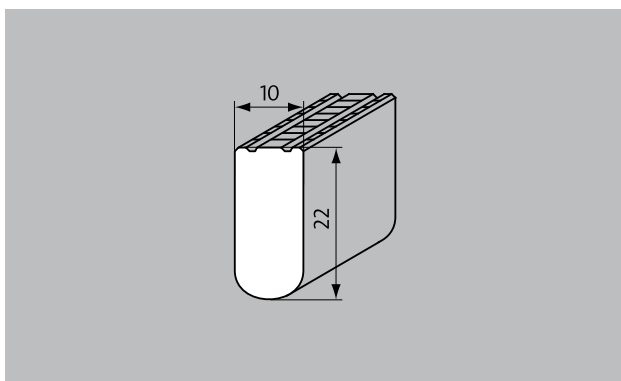
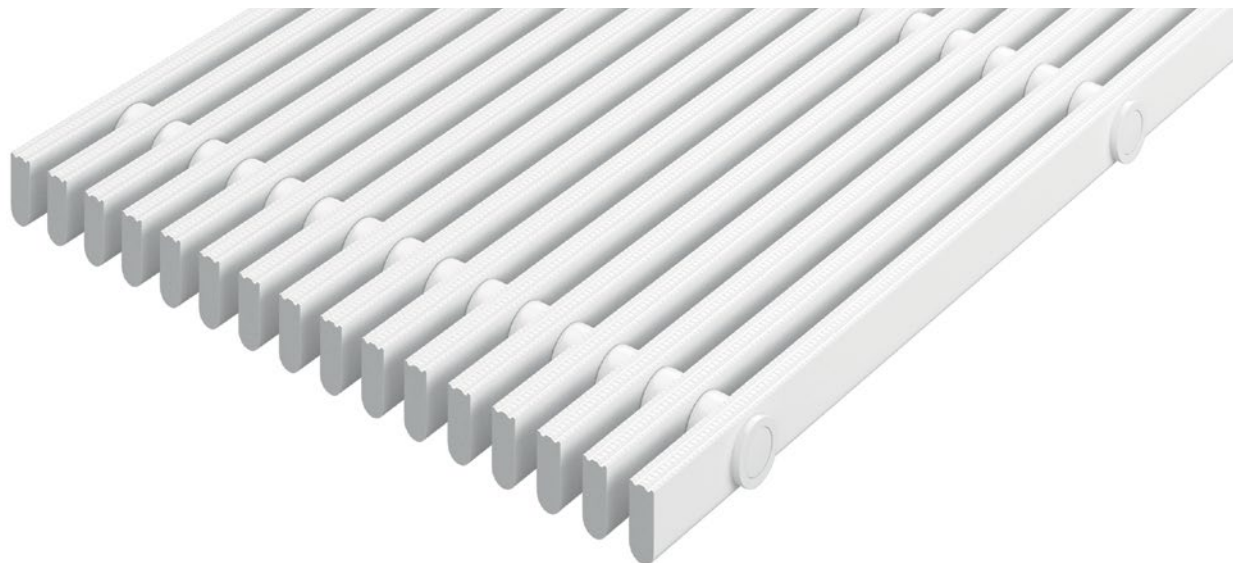


## Type 721/22



### Description

grilles de débordement stables, agréables au marcher, absorbant parfaitement les débordements d'eau et assurant une hygiène absolue



Antidérapance selon norme DIN 51097, classement C, angle d'inclinaison > à 24°.



### Coloris



blanc - similaire au RAL 9010



gris - similaire au RAL 7001



gris - similaire au RAL 1001



jaune - similaire au RAL 1018

## Type 721/22

<b>Profilés</b>	grille de débordement rigide; profilés parallèles au bord du bassin
<b>Matériau</b>	matériau de synthèse de haute qualité, résistante aux chocs et aux rayons UV résistance à la corrosion, au chlore, à l'eau de mer et aux eaux thermales. absence d'éléments métalliques et présence d'une surface totalement fermée et hygiénique
<b>profilé porteur</b>	barreaux pleins (22 x 10 mm)
<b>Revêtement</b>	Surface de profilé plane assurant une sécurité maximale (SPP)
<b>écartement des profilés</b>	8 mm selon les normes DIN EN 13451-1 et DIN EN 16582-1 (pour éviter le coincement des doigts)
<b>hauteur (mm)</b>	22
<b>liaison</b>	Système de liaison par des tubes porteurs en polyester armé de fibre de verre
<b>antidérapance</b>	antidérapance selon la norme DIN 51097 classement C
<b>largeur de grille (en mm)</b>	100-300
<b>Domaine d'utilisation</b>	piscines publiques et privées avec goulotte de débordement jacuzzis avec goulotte de débordement
<b>Dimensions</b>	largeur et profondeur sur mesure
<b>Hivernage</b>	En dehors de la saison de baignade, les grilles de débordement devront être stockées à l'abri, sauf si elles sont utilisées dans des piscines couvertes, et recouvertes d'un film plastique adéquat, afin d'éviter qu'elles ne soient endommagées et encrassées.

<b>Description</b>	excellent écoulement d'eau adaptation à tout type de goulottes
--------------------	---

<b>Accessoires</b>
angle en onglet
angle en éventail (135° - 179°)
angle en onglet (90°)
cornières de 25 x 28 x 3 mm ou 28 x 25 x 3 mm pour l'intégration de grilles de piscines avec des hauteurs de 22 ou 25 mm. Adapté à une pose linéaire.
Plaque signalétique bleue taille L (pictogramme: 150 x 150mm ou texte: 150 x 590mm) avec bords arrondis et inscription gravée et blanche. Fixation fraisée sur les grilles de débordement.
Plaque signalétique bleue taille M (pictogramme: 150 x 150mm ou texte: 150 x 295mm) avec bords arrondis et inscription gravée et blanche. Fixation fraisée sur les grilles de débordement.
cadres prémontés à dimensions de cornières de 25 x 28 x 3 mm ou 28 x 25 x 3 mm pour l'intégration de grilles de piscines avec des hauteurs de 22 ou 25 mm. Adapté à une pose linéaire.
angle en onglet
angle en éventail (135° - 179°)
angle en onglet (90°)
Plaque signalétique bleue taille M (pictogramme: 150 x 150mm ou texte: 150 x 295mm) avec bords arrondis et inscription gravée et blanche. Fixation fraisée sur les grilles de débordement.
Plaque signalétique bleue taille L (pictogramme: 150 x 150mm ou texte: 150 x 590mm) avec bords arrondis et inscription gravée et blanche. Fixation fraisée sur les grilles de débordement.

<b>service et prestations</b>
métrage
service de pose
réparations

Sous réserve de modifications techniques / Des différences de couleur peuvent survenir en raison de la fabrication.