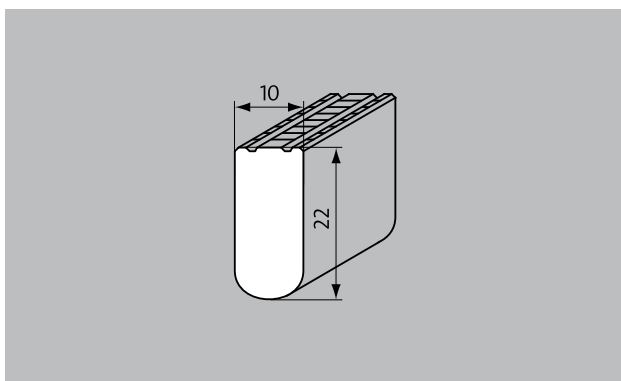
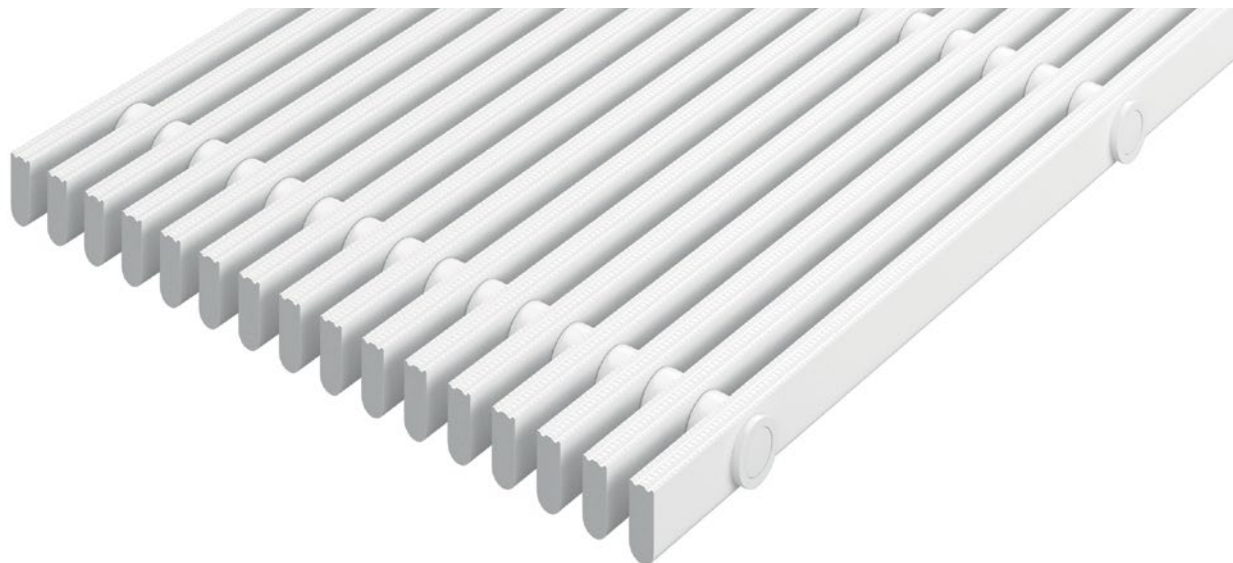


Type 721/22



Description

grilles de débordement stables, agréables au marcher, absorbant parfaitement les débordements d'eau et assurant une hygiène absolue



Antidérapance selon norme DIN 51097, classement C, angle d'inclinaison > à 24°.



Coloris



blanc - similaire au RAL 9010



gris - similaire au RAL 7001



gris - similaire au RAL 1001



jaune - similaire au RAL 1018

Type 721/22

| | |
|----------------------------------|--|
| Profilés | grille de débordement rigide; profilés parallèles au bord du bassin |
| Matériau | matériau de synthèse de haute qualité, résistante aux chocs et aux rayons UV résistance à la corrosion, au chlore, à l'eau de mer et aux eaux thermales. absence d'éléments métalliques et présence d'une surface totalement fermée et hygiénique |
| profilé porteur | barreaux pleins (22 x 10 mm) |
| Revêtement | Surface de profilé plane assurant une sécurité maximale (SPP) |
| écartement des profilés | 8 mm selon les normes DIN EN 13451-1 et DIN EN 16582-1 (pour éviter le coincement des doigts) |
| hauteur (mm) | 22 |
| liaison | Système de liaison par des tubes porteurs en polyester armé de fibre de verre |
| antidérapance | antidérapance selon la norme DIN 51097 classement C |
| largeur de grille (en mm) | 100-300 |
| Domaine d'utilisation | piscines publiques et privées avec goulotte de débordement jacuzzis avec goulotte de débordement |
| Dimensions | largeur et profondeur sur mesure |
| Hivernage | En dehors de la saison de baignade, les grilles de débordement devront être stockées à l'abri, sauf si elles sont utilisées dans des piscines couvertes, et recouvertes d'un film plastique adéquat, afin d'éviter qu'elles ne soient endommagées et encrassées. |

| | |
|--------------------|---|
| Description | excellent écoulement d'eau adaptation à tout type de goulottes |
|--------------------|---|

| |
|--|
| Accessoires |
| angle en onglet |
| angle en éventail (135° - 179°) |
| angle en onglet (90°) |
| cornières de 25 x 28 x 3 mm ou 28 x 25 x 3 mm pour l'intégration de grilles de piscines avec des hauteurs de 22 ou 25 mm. Adapté à une pose linéaire. |
| Plaque signalétique bleue taille L (pictogramme: 150 x 150mm ou texte: 150 x 590mm) avec bords arrondis et inscription gravée et blanche. Fixation fraisée sur les grilles de débordement. |
| Plaque signalétique bleue taille M (pictogramme: 150 x 150mm ou texte: 150 x 295mm) avec bords arrondis et inscription gravée et blanche. Fixation fraisée sur les grilles de débordement. |
| cadres prémontés à dimensions de cornières de 25 x 28 x 3 mm ou 28 x 25 x 3 mm pour l'intégration de grilles de piscines avec des hauteurs de 22 ou 25 mm. Adapté à une pose linéaire. |
| angle en onglet |
| angle en éventail (135° - 179°) |
| angle en onglet (90°) |
| Plaque signalétique bleue taille M (pictogramme: 150 x 150mm ou texte: 150 x 295mm) avec bords arrondis et inscription gravée et blanche. Fixation fraisée sur les grilles de débordement. |
| Plaque signalétique bleue taille L (pictogramme: 150 x 150mm ou texte: 150 x 590mm) avec bords arrondis et inscription gravée et blanche. Fixation fraisée sur les grilles de débordement. |

| |
|-------------------------------|
| service et prestations |
| métrage |
| service de pose |
| réparations |

Sous réserve de modifications techniques