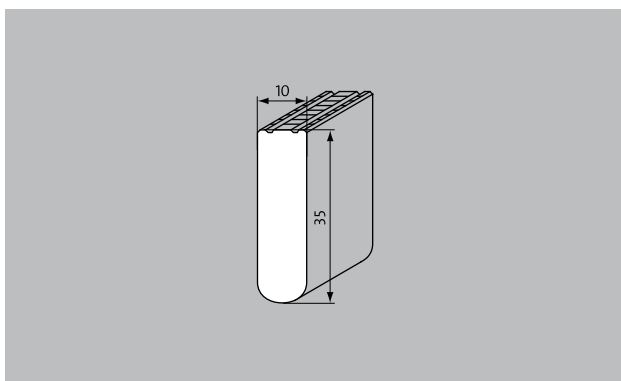


type 720/35



beschrijving

een stabiel, duurzamer en sterker zwembadrooster, dat zorgt voor een betere waterafvoer en op deze manier absolute hygiëne biedt.



Slipvastheid volgens DIN 51097 classificatieniveau C, hellingshoek $\geq 24^\circ$

Kleuren



wit vergelijkbaar met ral 9010



grijs vergelijkbaar met ral 7001



beige vergelijkbaar met ral 1001



geel vergelijkbaar met ral 1018



type 720/35

staaf gebruik	oprolbaar zwembadrooster met haaks op de bassinrand liggende staven
materiaal	van hoogwaardig schokbestendig en volledig recyclebaar kunststof met UV-absorptie volkomen corrosievrij, chloor-, zee- en kuurwaterbestendig volkomen vrij van metaaldelen en gesloten bovenzijde voor uitstekende hygiëne
draagprofielen	massief profiel (35 x 10 mm)
oppervlakte	bovenzijde profiel vlak met veiligheidsprofilering (spp)
staafafstand	De maximale staafafstand bedraagt < 8 mm conform NEN EN 13451-1 en DIN EN 16582-1 (om te voorkomen dat vingers en tenen vast komen te zitten)
hoogte (mm)	35
verbinding	verbindingselementen van neopreen pees met tussenringen
Anti-slip (EN 13893): Voldoet	hoogste slipveiligheid met classificatieniveau C, conform DIN 51097
roosterbreedte (mm) variabel	100-500
toepassingsbereik	openbare en privé-zwembaden met overloopgoten whirlpools met overloopgoten
afmeting	op maat gemaakt in breedte en lengte
overwintering	Buiten het badseizoen dienen de zwembadroosters (voor zover deze in buitenbaden worden gebruikt) opgeslagen en met geschikt folie afgedekt te worden om onnodige schade en verontreiniging van de roosters te vermijden.
eigenschappen	optimale waterafvoer gemakkelijk te hanteren lichte reiniging individuele toepassingsmogelijkheden ontwerpvrijheid met daarbij de mogelijkheid tot speciale vormen

toebehoren
verstekhoeken, zelfdragend
waaierhoeken (135 - 179 graden)
starre hoek (90°)
inbouwraam in 25 x 28 x 3 mm of 28 x 25 x 3 mm passend voor de zwembadroosters met profielhoogte van 22 en 25 mm, ook in radius leverbaar
Blauwe aanduidingsborden in de afmeting XL (inclusief tekst 150 x 590 mm) met afgeronde hoeken en ingegraveerde tekst. De borden worden vlak in roosteroppervlak gefreesd en vast in het rooster verzonken.
Blauwe aanduidingsborden in de afmeting M (enkel pictogram: 150 x 150 mm en inclusief tekst 150 x 295 mm) met afgeronde hoeken en ingegraveerde tekst. De borden worden vlak in roosteroppervlak gefreesd en vast in het rooster verzonken.
voorgemonteerde uitvoering van inbouwramen van 25 x 28 x 3 mm of 28 x 25 x 3 mm passend voor zwembadroosters met profielhoogten van 22, 25 en 27 mm
verstekhoeken, zelfdragend
waaierhoeken (135 - 179 graden)
starre hoek (90°)
Blauwe aanduidingsborden in de afmeting M (enkel pictogram: 150 x 150 mm en inclusief tekst 150 x 295 mm) met afgeronde hoeken en ingegraveerde tekst. De borden worden vlak in roosteroppervlak gefreesd en vast in het rooster verzonken.
Blauwe aanduidingsborden in de afmeting XL (inclusief tekst 150 x 590 mm) met afgeronde hoeken en ingegraveerde tekst. De borden worden vlak in roosteroppervlak gefreesd en vast in het rooster verzonken.

Belangrijk advies:

Algemeen advies:

Op keramische goten kan dit zwembadrooster enkel in starre uitvoering (met kunststof draadeinde) worden toegepast.

service en dienstverlening

maatvoering

plaatsingsservice

reparaties