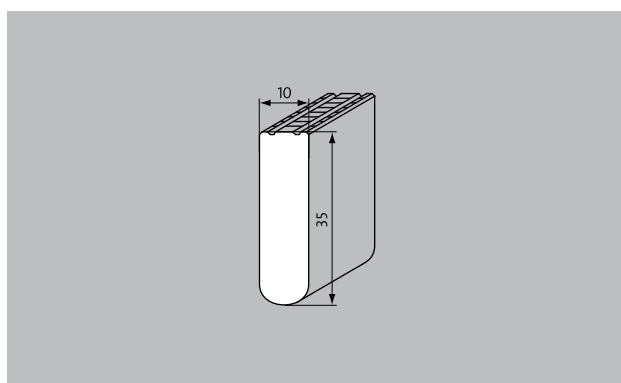


## emco Griglie per piscina

### tipo 720/35



#### descrizione

Griglia di piscine robusta, solida e piacevole da percorrere, che raccoglie efficacemente l'acqua ai bordi della piscina e fornisce la massima sicurezza e igiene.



Sicurezza antiscivolo in base alla norma DIN 51097  
Livello di classificazione C, angolo di inclinazione  $\geq 24^\circ$

#### colori



bianco - simile al RAL 9010



grigio - simile al RAL 7001



beige - simile al RAL 1001



giallo - simile al RAL 1018

## tipo 720/35

<b>scorrimento profilo</b>	Griglia per piscina arrotolabile con barre disposte trasversalmente rispetto al bordo della vasca
<b>materiale</b>	<p>plastica di prima qualità, antiurto e completamente riciclabile, con assorbitore UV</p> <p>totale resistenza alla corrosione, al cloro e all'acqua salata e termale</p> <p>completa rinuncia agli elementi di metallo e alla superficie chiusa su tutti i lati per un perfetto igiene</p>
<b>profilo portante</b>	<p>profilo pieno</p> <p>(35 x 10 mm)</p>
<b>superficie</b>	lato superiore del profilo piatto con il marchio di profilo di sicurezza
<b>distanza tra i profili</b>	< 8 mm ai sensi della norma DIN EN 13451-1 e DIN EN 16582-1(per evitare il rischio che le dita rimangano intrappolate)
<b>altezza (mm)</b>	35
<b>collegamento</b>	cordone flessibile PUR con distanziatore intermedio
<b>sicurezza antiscivolo</b>	antiscivolo ai sensi della norma DIN 51097, classificazione C - verificato dall'istituto tedesco per il controllo di rivestimenti e pareti "Säurefliesen-Vereinigung"
<b>Larghezza griglia (mm) variabile</b>	100-500
<b>Campi di applicazione</b>	<p>piscine pubbliche e private con canale di tracimazione</p> <p>vasche idromassaggio con canale di tracimazione</p>
<b>Dimensioni</b>	produzione a misura in larghezza e profondità senza profili di compensazione
<b>Svernamento</b>	Fuori dalla stagione balneare le griglie per piscina (se utilizzate in piscine all'aperto) dovrebbero essere immagazzinate ricoprendole con del materiale adatto, al fine di evitare che si danneggino o sporchino inutilmente.
<b>caratteristiche</b>	<p>ottimo scarico dell'acqua</p> <p>facile da utilizzare</p> <p>di facile pulizia</p> <p>possibilità di impiego personalizzate</p> <p>progettazione libera grazie alle ulteriori forme speciali offerte</p>

### accessori

angolo tagliato a metà, autoportante
angolo a ventaglio (135°- 179°)
Angolo rigido (90 °)
profili angolari di dimensione 25 x 28 x 3 mm o 28 x 25 x 3 mm, adatti a griglie per piscina con altezze d'ingombro di 22 e 25 mm. Solo per tracciati rettilinei.
Segnaletica blu, misura XL (scritta: 150 x 590 mm) con angoli arrotondati e caratteri bianchi incisi. I cartelli sono incassati a filo con la superficie della griglia della piscina tramite fresatura e saldamente uniti alla griglia.
Segnaletica blu, misura M (pittogramma: 150 x 150 mm o scritta: 150 x 295 mm) con angoli arrotondati e caratteri bianchi incisi. I cartelli sono incassati a filo con la superficie della griglia della piscina tramite fresatura e saldamente uniti alla griglia.
versione premontata con profili angolari di dimensione 25 x 28 x 3 mm o 28 x 25 x 3 mm, adatto per griglie per piscina con altezza d'ingombro di 22 e 25 mm. Solo per tracciati rettilinei.
angolo tagliato a metà, autoportante
angolo a ventaglio (135°- 179°)
Angolo rigido (90 °)
Segnaletica blu, misura M (pittogramma: 150 x 150 mm o scritta: 150 x 295 mm) con angoli arrotondati e caratteri bianchi incisi. I cartelli sono incassati a filo con la superficie della griglia della piscina tramite fresatura e saldamente uniti alla griglia.
Segnaletica blu, misura XL (scritta: 150 x 590 mm) con angoli arrotondati e caratteri bianchi incisi. I cartelli sono incassati a filo con la superficie della griglia della piscina tramite fresatura e saldamente uniti alla griglia.

### Informazioni importanti:

#### Informazioni generali

Sugli scoli a bassa rumorosità in ceramica, questo tipo di griglia può essere utilizzato esclusivamente nella versione rigida (con barre filettate in plastica come elemento di giunzione)

### assistenza e servizi

dimensionamento
servizio per la posa
riparazioni

Con riserva di modifiche tecniche