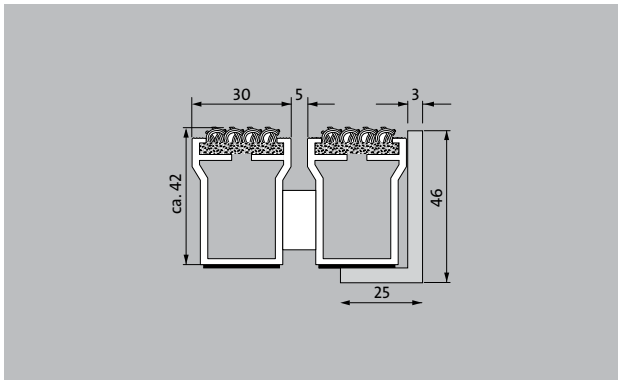
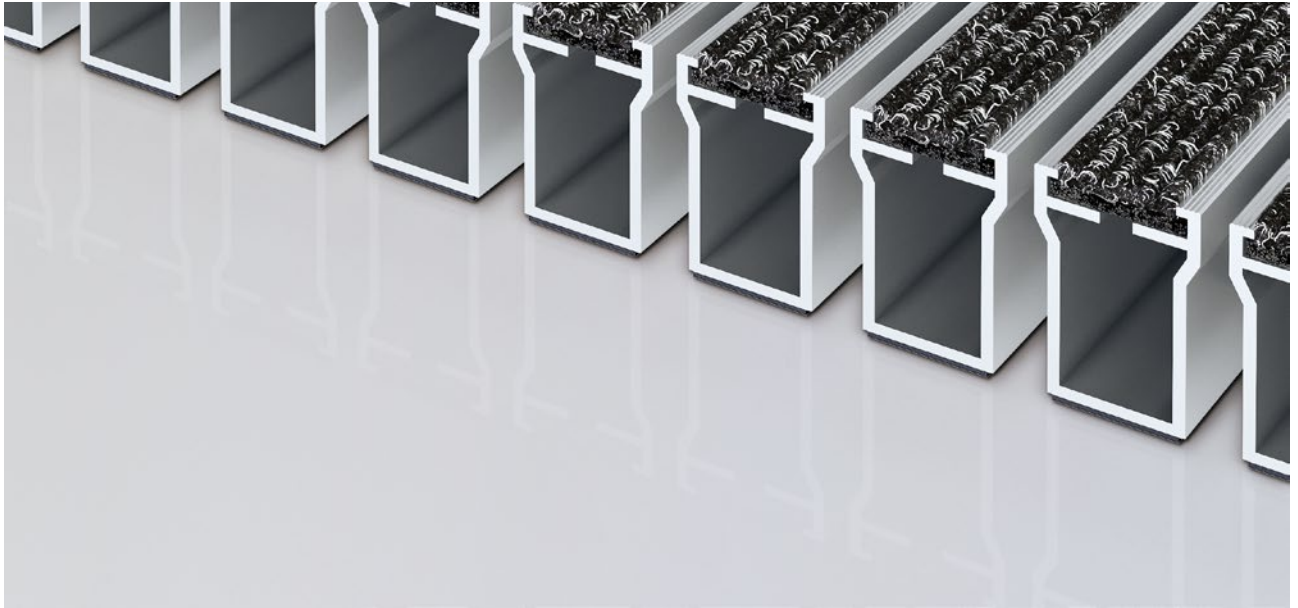


## Modelo 542 SR

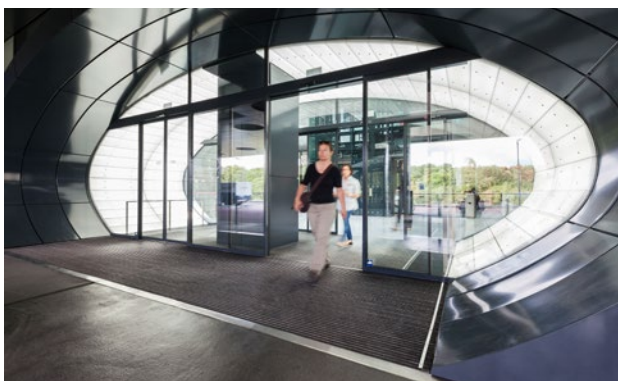


Los modelos más fuertes de entre los más robustos. Para absorber mucha suciedad gruesa y fina en edificios con tránsito extremo.

- 1
2
3
 Interior y exterior ( con techado, Zona 1+2)

### Descripción

Alfombra de entrada enrollable, extremadamente resistente, para altas cargas e instalación en superficie o sin apoyo. Apta para el tránsito rodado y para transitar con carretillas elevadoras y carretillas de transporte. Gracias a la especial forma y altura del perfil puede retener aún más suciedad entre los perfiles. Fabricación en anchura y profundidad según la medida exacta sin perfil de compensación. Se pueden suministrar todas las formas geométricas.



Interior y exterior ( con techado, Zona 1+2)



Polvo, cabellos, arena, ceniza, fibras textiles, pequeñas hojas y ramas, etc.



Aseguramiento de la calidad de la Escuela Técnica Superior de Bielefeld



Extraordinaria resistencia



Se puede suministrar con reacción al fuego de acuerdo con EN Cfl-s1. (Comprobado por Textiles & Flooring Institute GmbH).



4 años de garantía

## Modelo 542 SR

<b>Altura aprox. (mm)</b>	42
<b>Apta para el tránsito rodado</b>	Carrito de bebé carretilla Sillas de ruedas Carros de la compra Carretillas de transporte Carretillas elevadoras Carretilla elevadora eléctrica Turismo plataforma aires Carretilla elevadora de horquilla
<b>Distancia entre perfiles estándar (mm) aprox.</b>	5 , distanciador de goma
<b>Sistemas automáticos de puertas</b>	Puertas giratorias disponibles con separación entre perfiles de 3 mm según DIN EN 16005
<b>Unión</b>	Cable de acero con revestimiento de plástico
<b>Max. anchura/longitud del perfil en una única pieza (mm)</b>	2800
<b>Anchura del perfil (mm)</b>	30
<b>Peso (kg/m<sup>2</sup>)</b>	21,9
<b>División de las alfombras según normas de fábrica</b>	a partir de una longitud de perfil de 3000 mm o un peso máximo de la alfombra de 30 kg. Longitudes de perfil a partir de 2300 mm, con suplemento de precio. A petición del cliente, está disponible la división de la alfombra.
<b>Perfil portador</b>	Aluminio de pared gruesa a prueba de torsión con aislamiento acústico en la base.
<b>Superficie de tránsito</b>	Tiras de fibra textil insertadas, resistentes al desgaste y a la intemperie.
<b>Reacción al fuego</b>	Comportamiento de incendio de la instalación para colores gris claro y antracita según EN 13 501 en Cfl-s1 disponible bajo petición (con cargo adicional).
<b>Resistencia al color frente a la luz ISO 105 B02</b>	buena 6
	buena 4
<b>Resistencia al gua ISO 105 E01</b>	buena 5

<b>Accesorios</b>
emco Perfil de recubrimiento: C42 Acero al cromo-níquel (V2A)
emco Bandejas colectoras: 5542AL Aluminio
emco Bandejas colectoras: 5000 CN Acero al cromo-níquel (V2A)
emco Bandejas colectoras: 5000 CN+ Acero al cromo-níquel (V2A)
emco Bandejas colectoras: 5542CN Acero al cromo-níquel (V2A)
emco Bandejas colectoras: 5042 CN Acero al cromo-níquel (V2A)
emco Bandejas colectoras: 5000 CN Acero al cromo-níquel (V2A)
emco Bandejas colectoras: 5000 CN+ Acero al cromo-níquel (V2A)
emco Bandejas colectoras: 5000 AL Aluminio
emco Bandejas colectoras: 5000 AL+ Aluminio
emco Bandejas colectoras: 5000 CN+ Acero al cromo-níquel (V2A)
emco Bandejas colectoras: 5042 AL Aluminio
emco Bandejas colectoras: 5000 AL Aluminio
emco Bandejas colectoras: 5000 CN Acero al cromo-níquel (V2A)
emco Bandejas colectoras: 5000 AL+ Aluminio
emco Bandejas colectoras: 5000 CN+ Acero al cromo-níquel (V2A)
Soporte de goma 1 mm: GU 1
Soporte de goma 3 mm: GU 3
Soporte de goma 5 mm: GU 5
Marco especial emco con subestructura: A Modelo A: con marco de montaje, perfiles de sección rectangular, rejilla de soporte y ajustable en altura
Marco especial emco con subestructura: B Modelo B: con marco de montaje, rejilla de soporte y ajustable en altura
Marco especial emco con subestructura: C Modelo C: con marco de montaje, perfiles de sección rectangular
Conectores de alfombra: MV se adjunta de forma estándar a las alfombras de varias piezas

<b>Apto para:</b>
Arena
Estación de tren
Tienda DIY
Centros Comerciales
Universidad / Insitituto de Educación Superior
Aeropuerto
Industria
Almacén
Feria

## **Modelo 542 SR**

### **Atención y servicio**

Asesoramiento in situ

Toma de medidas con aparatos de medición por láser in situ.

### Servicio de ajuste e instalación

El producto se puede desechar o reciclar de una manera respetuosa con el medio ambiente.

## Modelo 542 SR

### Colores



Gris claro n° 220



Antracita n° 200



Rojo n° 305



Marrón n° 485



Arena n° 430

Las condiciones de la garantía se pueden consultar en:  
[www.emco-bau.com/es/condiciones-de-garantia/](http://www.emco-bau.com/es/condiciones-de-garantia/)

Sujeto a modificaciones técnicas

emco Spain · Ctra de Cornellá, 147 - 149 Cityparc Atenas 2º; 2º · 08940 Cornellá de Llobregat (Barcelona) · Teléfono: 93 241 14 25 · Fax: 93 241 14 26 · Mail: [info.es@emco.de](mailto:info.es@emco.de) · [www.emco-bau.com](http://www.emco-bau.com)