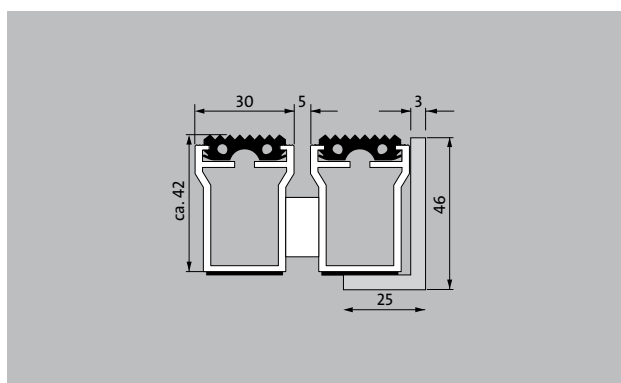


## Typ 542 SG

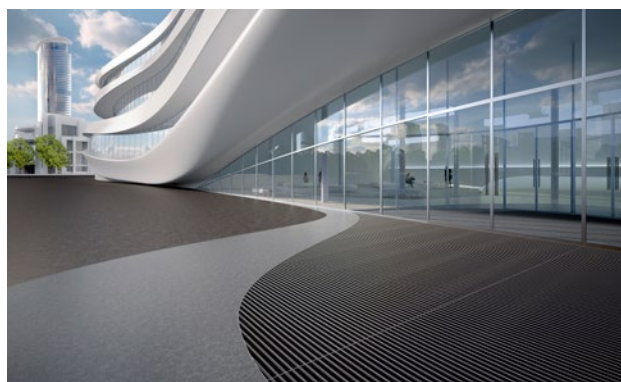


Najmocniejsza mata wśród tych najbardziej odpornych na warunki pogodowe. Do zbierania większej ilości grubszego brudu w budynkach bardzo intensywnie uczęszczanych.

**1** **2** **3** Na zewnątrz (strefa 1)

### Opis

Zwijana, bardzo wytrzymała mata wejściowa o wysokiej obciążalności do układania przylegającego i samonośnego. Wytrzymała na rolki i koła wózków paletowych i wózków transportowych. Dzięki specjalnemu kształtowi i wysokości profili można zbierać więcej brudu między profilami. Dopasowana szerokość i głębokość chodzenia bez profilu wyrównującego. Dostępna we wszystkich kształtach geometrycznych.



Na zewnątrz (strefa 1)



Pył uliczny, włosy, piasek, popiół, włókna tekstylne, małe liście i gałęzie, grys smołowany, gruby piasek, drobne krzemki itp.



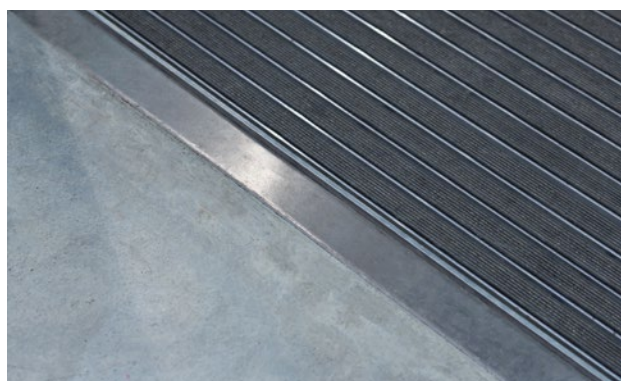
Niezwykle wytrzymałe



Zabezpieczona przeciwpożarowo zgodnie z normą europejską Cfl-s1. (Atest instytutu Textiles & Flooring Institute GmbH).



4 lata gwarancji



## Typ 542 SG

<b>Wysokość ok. (mm)</b>	42
<b>Wytrzymałość na rolki i koła samochodów</b>	<p>Wózek dziecięcy</p> <p>Wózek ręczny</p> <p>Wózki inwalidzkie</p> <p>Wózki na zakupy</p> <p>Taczki</p> <p>Wózki niskiego podnoszenia</p> <p>Elektryczny wózek widłowy</p> <p>Samochody osobowe</p> <p>Podnośnik koszowy</p> <p>Wózek widłowy</p>
<b>Standardowy odstęp między profilami ok. (mm)</b>	5 mm, rozpórka gumowa
<b>Drzwi obrotowe</b>	Do drzwi obrotowych nasze wycieraczki dostępne z prześwietem profili 3 mm zgodnie z normą DIN EN 16005.
<b>Połączenie</b>	linką stalową z otoczką z tworzywa sztucznego
<b>max. szerokość/długość profilu (mm)</b>	2800
<b>Szerokość profilu (mm)</b>	30
<b>Masa (kg/m<sup>2</sup>)</b>	26,27
<b>Podział maty zgodnie ze standardem fabrycznym</b>	od długości profilu 3000 mm lub maksymalnej wagi maty 30 kg. Długości profili od 2300 mm za dopłatą. Podział maty na życzenie klienta.
<b>Profil nośny</b>	Na grubościennym, odpornym na skręcanie aluminium z podkładem izolującym odgłosy chodzenia
<b>Powierzchnia do chodzenia</b>	Wpuszczane, wytrzymałe, odporne na działanie czynników atmosferycznych profilowane wkładki gumowe.
<b>Zabezpieczenie przeciwpożarowe</b>	Klasa odporności na ogień Bfl-s1 zgodnie z EN 13501 kompletnej maty wejściowej dostępna na zamówienie (za dodatkową opłatą).

<b>Aksesoria</b>
Szyna maskująca emco: C42 Stal chromowo-niklowa (V2A)
Wanna zbierająca brud i wodę emco: 5542AL Aluminium
Wanna zbierająca brud i wodę emco: 5000 AL Aluminium
Wanna zbierająca brud i wodę emco: 5000 CN Stal chromowo-niklowa (V2A)
Wanna zbierająca brud i wodę emco: 5000 AL+ Aluminium
Wanna zbierająca brud i wodę emco: 5000 CN+ Stal chromowo-niklowa (V2A)
Wanna zbierająca brud i wodę emco: 5542CN Stal chromowo-niklowa (V2A)
Wanna zbierająca brud i wodę emco: 5042 AL Aluminium
Wanna zbierająca brud i wodę emco: 5042 CN Stal chromowo-niklowa (V2A)
Wanna zbierająca brud i wodę emco: 5000 AL Aluminium
Wanna zbierająca brud i wodę emco: 5000 CN Stal chromowo-niklowa (V2A)
Wanna zbierająca brud i wodę emco: 5000 AL+ Aluminium
Wanna zbierająca brud i wodę emco: 5000 CN+ Stal chromowo-niklowa (V2A)
Rama specjalna emco z konstrukcją nośną: A Wersja A: z ramą montażową, profilami prostokątnymi, podparciem krater i regulacją wysokości
Rama specjalna emco z konstrukcją nośną: B Wersja B: z ramą montażową, podparciem krater i profilami prostokątnymi
Rama specjalna emco z konstrukcją nośną: C Wersja C: z ramą montażową i profilami prostokątnymi
Spodnia powłoka gumowa 1 mm GU 1
Spodnia powłoka gumowa 3 mm GU 3
Spodnia powłoka gumowa 5 mm GU 5
Łączniki mat: MV załączane standardowo do mat wieloczęściowych

<b>Odpowiedni do:</b>
Arena
Dworzec kolejowy
Market budowlany
Centrum zakupowe
Wyższa Szkoła Zawodowa/Uniwersytet
Lotnisko
Przemysł
Magazyn
Targi

## Typ 542 SG

### Serwis i usługi

Doradztwo budowlane

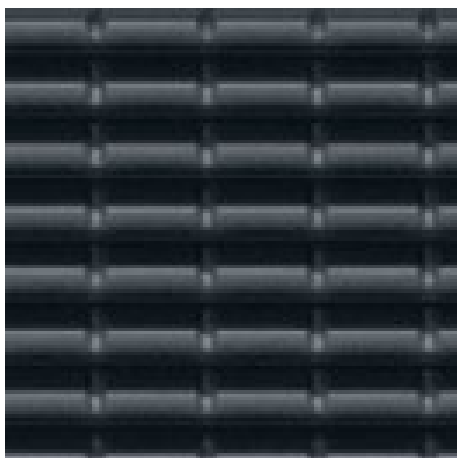
Pomiar na miejscu laserowym przyrządem pomiarowym

### Usługi montażowe i adaptacyjne

Produkt może być utylizowany w sposób przyjazny dla środowiska lub poddany recyklingowi.

## Typ 542 SG

### Kolory



Czarny

Warunki gwarancji znajdziesz pod:  
[www.emco-bau.com/pl/warunki-gwarancji-wycieraczki-wejsciowe-emco/](http://www.emco-bau.com/pl/warunki-gwarancji-wycieraczki-wejsciowe-emco/)

Zastrzegamy sobie prawo do zmian technicznych/odchyłek kolorystycznych wynikających z przyczyn produkcyjnych

emco Bautechnik GmbH · Breslauer Straße 34 - 38 · 49808 Lingen (Ems)  
Telefon: 0591/9140-500 · Faks: 0591/9140-852  
e-mail: [bau@emco.de](mailto:bau@emco.de) · [www.emco-bau.com](http://www.emco-bau.com)