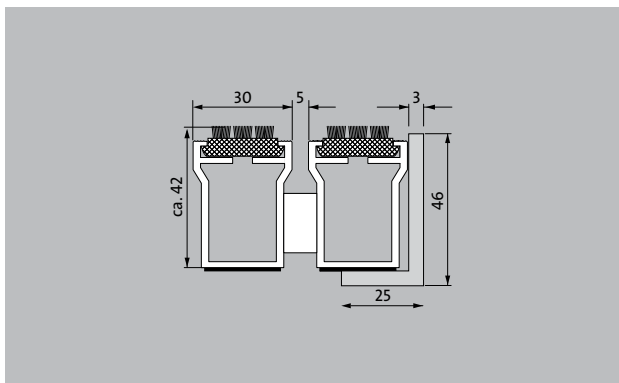
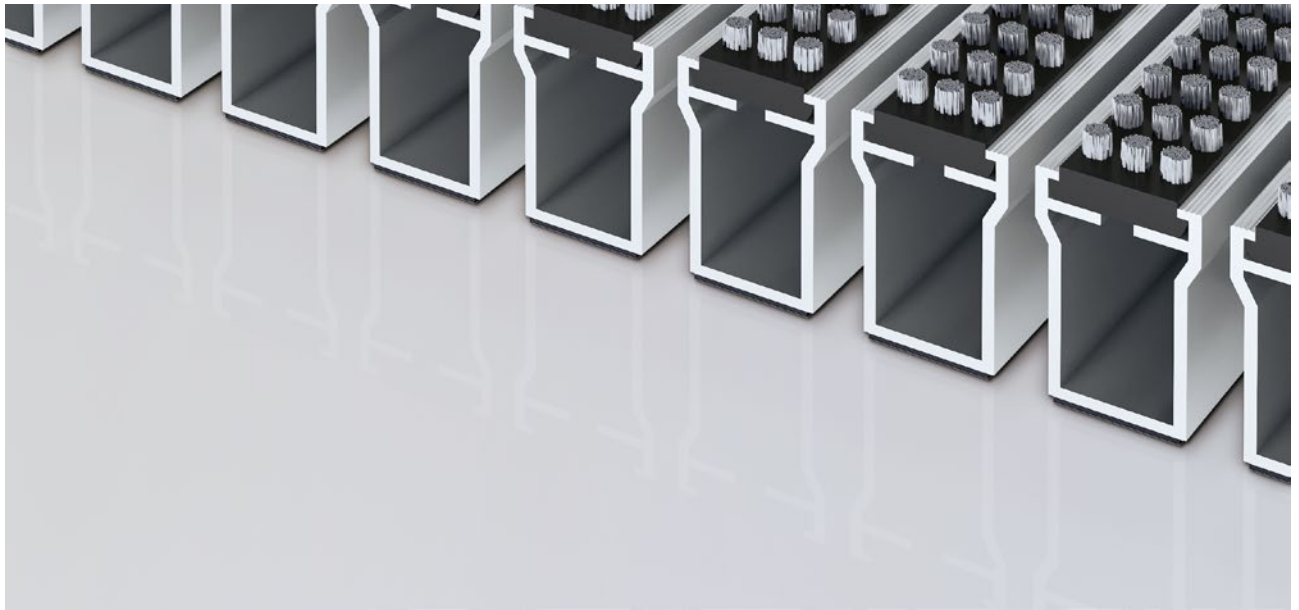


## Modelo 542 SCB



Los modelos más fuertes de entre los más robustos y resistentes a la intemperie. Para absorber mucha suciedad gruesa en edificios con tránsito extremo.

**1** **2** **3** Exterior (zona 1)

### Descripción

Alfombra de entrada enrollable, extremadamente resistente, para altas cargas e instalación en superficie o sin apoyo. Apta para el tránsito rodado y para transitar con carretillas elevadoras y carretillas de transporte. Gracias a la especial forma y altura del perfil puede retener aún más suciedad entre los perfiles. Fabricación en anchura y profundidad según la medida exacta sin perfil de compensación. Se pueden suministrar todas las formas geométricas, dado el caso, recorte con el cepillo.



Exterior (zona 1)



Polvo, cabellos, arena, ceniza, fibras textiles, pequeñas hojas y ramas, gravilla, arena gruesa, piedras pequeñas



Polvo, cabellos, arena, ceniza, fibras textiles, pequeñas hojas y ramas, etc.



Extraordinaria resistencia



4 años de garantía

## Modelo 542 SCB

<b>Altura aprox. (mm)</b>	42
<b>Apta para el tránsito rodado</b>	Carrito de bebé carretilla Sillas de ruedas Carros de la compra Carretillas de transporte Carretillas elevadoras Carretilla elevadora eléctrica Turismo plataforma aires Carretilla elevadora de horquilla
<b>Información para enrollar y transportar el producto</b>	Nota: Tenga en cuenta que si el rollo es regular y fuerte, las cerdas del cepillo de cinta pueden perder su estabilidad.
<b>Distancia entre perfiles estándar (mm) aprox.</b>	5 , distanciador de goma
<b>Unión</b>	Cable de acero con revestimiento de plástico
<b>Max. anchura/longitud del perfil en una única pieza (mm)</b>	2800
<b>Anchura del perfil (mm)</b>	30
<b>Peso (kg/m<sup>2</sup>)</b>	27,58
<b>División de las alfombras según normas de fábrica</b>	a partir de una longitud de perfil de 3000 mm o un peso máximo de la alfombra de 30 kg. Longitudes de perfil a partir de 2300 mm, con suplemento de precio. A petición del cliente, está disponible la división de la alfombra.
<b>Perfil portador</b>	Aluminio de pared gruesa a prueba de torsión con aislamiento acústico en la base.
<b>Superficie de tránsito</b>	Perfiles de cassette insertados, resistentes al desgaste y a la intemperie, equipados con cepillos alineados en paralelo. Altura real de la alfombra: + 1 a 2 mm.
<b>Reacción al fuego</b>	Comportamiento de la instalación completa de alfombras (sólo con bridas negras) según EN 13 501 en Cfl-s1 disponible bajo petición (con cargo adicional).

<b>Accesorios</b>
emco Perfil de recubrimiento: C42 Acero al cromo-níquel (V2A)
emco Bandejas colectoras: 5542AL Aluminio
emco Bandejas colectoras: 5000 AL Aluminio
emco Bandejas colectoras: 5000 CN Acero al cromo-níquel (V2A)
emco Bandejas colectoras: 5000 AL+ Aluminio
emco Bandejas colectoras: 5000 CN+ Acero al cromo-níquel (V2A)
emco Bandejas colectoras: 5542CN Acero al cromo-níquel (V2A)
emco Bandejas colectoras: 5042 AL Aluminio
emco Bandejas colectoras: 5042 CN Acero al cromo-níquel (V2A)
emco Bandejas colectoras: 5000 AL Aluminio
emco Bandejas colectoras: 5000 CN Acero al cromo-níquel (V2A)
emco Bandejas colectoras: 5000 AL+ Aluminio
emco Bandejas colectoras: 5000 CN+ Acero al cromo-níquel (V2A)
Marco especial emco con subestructura: A Modelo A: con marco de montaje, perfiles de sección rectangular, rejilla de soporte y ajustable en altura
Marco especial emco con subestructura: B Modelo B: con marco de montaje, rejilla de soporte y ajustable en altura
Marco especial emco con subestructura: C Modelo C: con marco de montaje, perfiles de sección rectangular
Soporte de goma 1 mm: GU 1
Soporte de goma 3 mm: GU 3
Soporte de goma 5 mm: GU 5
Conectores de alfombra: MV se adjunta de forma estándar a las alfombras de varias piezas

<b>Apto para:</b>
Arena
Tienda DIY
Universidad / Insitituto de Educación Superior
Industria
Almacén
Feria

<b>Atención y servicio</b>
Asesoramiento in situ
Toma de medidas con aparatos de medición por láser in situ.
Servicio de ajuste e instalación
El producto se puede desechar o reciclar de una manera respetuosa con el medio ambiente.

## Modelo 542 SCB

### Colores



Cepillos de color gris



Cepillos de color negro

Las condiciones de la garantía se pueden consultar en:  
[www.emco-bau.com/es/condiciones-de-garantia/](http://www.emco-bau.com/es/condiciones-de-garantia/)

Nos reservamos el derecho de realizar cambios técnicos/pueden producirse desviaciones de color debido a razones de producción.