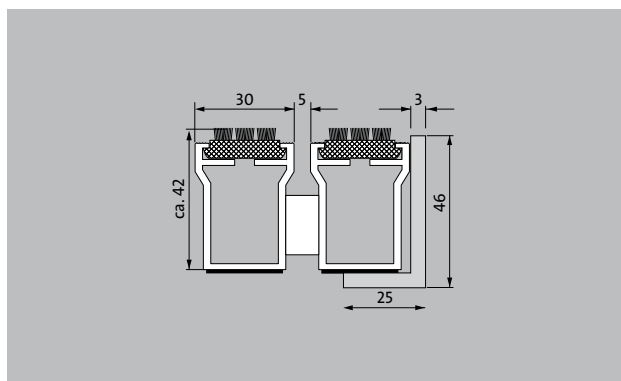
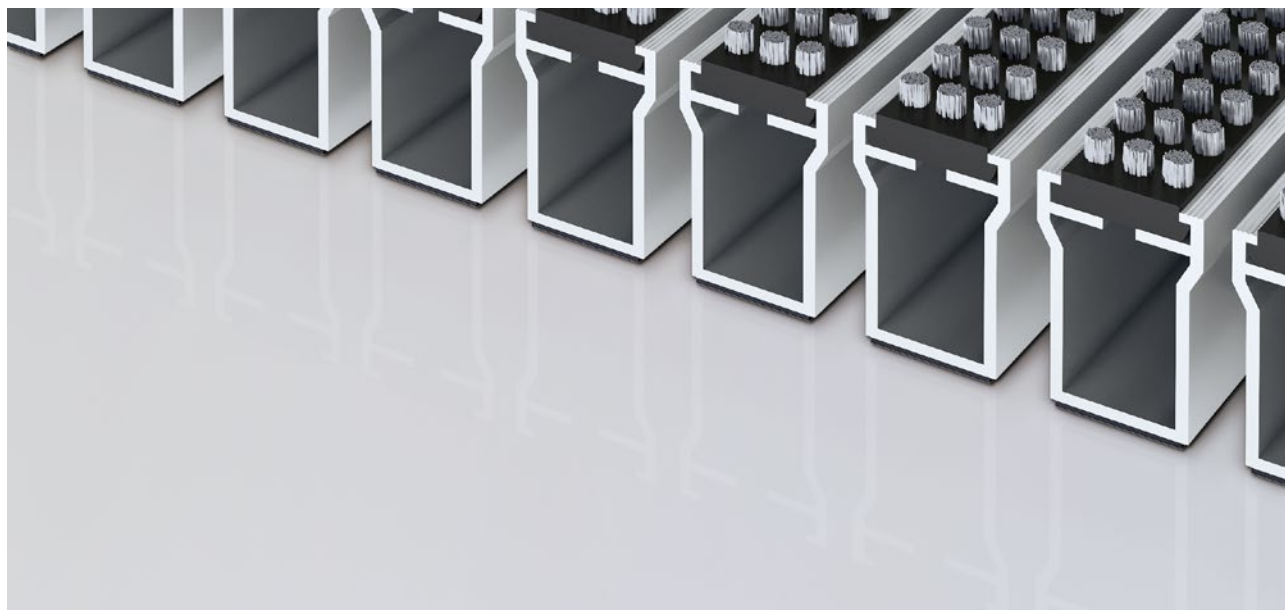


Typ 542 SCB



Najmocniejsza mata wśród tych najbardziej odpornych na warunki pogodowe. Do zbierania większej ilości grubszego brudu w budynkach bardzo intensywnie uczyszczanych.



Na zewnątrz (strefa 1)

Opis

Zwijana, bardzo wytrzymała mata wejściowa o wysokiej obciążalności do układania przylegającego i samonośnego. Wytrzymała na rolki i koła wózków paletowych i wózków transportowych. Dzięki specjalnemu kształtowi i wysokości profili można zbierać więcej brudu między profilami. Dopasowana szerokość i głębokość chodzenia bez profilu wyrównującego. Dostępna we wszystkich kształtach geometrycznych, możliwość docięcia przez wiązkę włosa.



Na zewnątrz
(strefa 1)



Pył uliczny,
włosy, piasek,
popiół, włókna
tekstylne,
małe liście i
gałęzie, grys
smołowany,
gruby piasek,
drobne krzemki itp.



Pył uliczny,
włosy, piasek,
popiół, włókna
tekstylne,
małe liście i
gałęzie itp.



Niezwykle
wytrzymała



4 lata gwarancji

Typ 542 SCB

Wysokość ok. (mm)	42
Wytrzymałość na rolki i koła samochodów	<p>Wózek dziecięcy</p> <p>Wózek ręczny</p> <p>Wózki inwalidzkie</p> <p>Wózki na zakupy</p> <p>Taczki</p> <p>Wózki niskiego podnoszenia</p> <p>Elektryczny wózek widłowy</p> <p>Samochody osobowe</p> <p>Podnośnik koszowy</p> <p>Wózek widłowy</p>
Uwagi dotyczące możliwości rolowania i obciążania	Uwaga: Należy pamiętać, że przy regularnym zwijaniu i rozwijaniu włosie szczotki kasetowej może stracić stabilność.
Standardowy odstęp między profilami ok. (mm)	5 mm, rozpórka gumowa
Połączenie	linką stalową z otoczką z tworzywa sztucznego
max. szerokość/długość profilu (mm)	2800
Szerokość profilu (mm)	30
Masa (kg/m²)	27,58
Podział maty zgodnie ze standardem fabrycznym	od długości profilu 3000 mm lub maksymalnej wagi maty 30 kg. Długości profilu od 2300 mm za dopłatą. Podział maty na życzenie klienta.
Profil nośny	Na grubościennym, odpornym na skręcanie aluminium z podkładem izolującym odgłosy chodzenia
Powierzchnia do chodzenia	Wpuszczane, wytrzymałe, odporne na działanie czynników atmosferycznych profile kasetowe, wyposażone w rozmieszczone równolegle wiązki włosia. Rzeczywista wysokość maty: + 1 do 2 mm.
Zabezpieczenie przeciwpożarowe	Klasa odporności na ogień CfI-s1 zgodnie z EN 13501 kompletnej maty wejściowej (tylko w przypadku czarnego włosia) dostępna na zamówienie (za dodatkową opłatą).

Aksesoria
Szyna maskująca emco: C42 Stal chromowo-niklowa (V2A)
Wanna zbierająca brud i wodę emco: 5542AL Aluminium
Wanna zbierająca brud i wodę emco: 5000 AL Aluminium
Wanna zbierająca brud i wodę emco: 5000 CN Stal chromowo-niklowa (V2A)
Wanna zbierająca brud i wodę emco: 5000 AL+ Aluminium
Wanna zbierająca brud i wodę emco: 5000 CN+ Stal chromowo-niklowa (V2A)
Wanna zbierająca brud i wodę emco: 5542CN Stal chromowo-niklowa (V2A)
Wanna zbierająca brud i wodę emco: 5042 AL Aluminium
Wanna zbierająca brud i wodę emco: 5042 CN Stal chromowo-niklowa (V2A)
Wanna zbierająca brud i wodę emco: 5000 AL Aluminium
Wanna zbierająca brud i wodę emco: 5000 CN Stal chromowo-niklowa (V2A)
Wanna zbierająca brud i wodę emco: 5000 AL+ Aluminium
Wanna zbierająca brud i wodę emco: 5000 CN+ Stal chromowo-niklowa (V2A)
Rama specjalna emco z konstrukcją nośną: A Wersja A: z ramą montażową, profilami prostokątnymi, podparciem kraterk i regulacją wysokości
Rama specjalna emco z konstrukcją nośną: B Wersja B: z ramą montażową, podparciem kraterk i profilami prostokątnymi
Rama specjalna emco z konstrukcją nośną: C Wersja C: z ramą montażową i profilami prostokątnymi
Spodnia powłoka gumowa 1 mm GU 1
Spodnia powłoka gumowa 3 mm GU 3
Spodnia powłoka gumowa 5 mm GU 5
Łączniki mat: MV załączane standardowo do mat wieloczęściowych

Odpowiedni do:
Arena
Market budowlany
Wyższa Szkoła Zawodowa/Uniwersytet
Przemysł
Magazyn
Targi

Typ 542 SCB

Serwis i usługi

Doradztwo budowlane

Pomiar na miejscu laserowym przyrządem pomiarowym

Usługi montażowe i adaptacyjne

Produkt może być utylizowany w sposób przyjazny dla środowiska lub poddany recyklingowi.

Typ 542 SCB

Kolory



Szare wiązki włosów



Czarne wiązki włosów

Warunki gwarancji znajdziesz pod:
www.emco-bau.com/pl/warunki-gwarancji-wycieraczki-wejsciowe-emco/

Zastrzegamy sobie prawo do zmian technicznych/odchyłek kolorystycznych wynikających z przyczyn produkcyjnych

emco Bautechnik GmbH · Breslauer Straße 34 - 38 · 49808 Lingen (Ems)
Telefon: 0591/9140-500 · Faks: 0591/9140-852
e-mail: bau@emco.de · www.emco-bau.com

