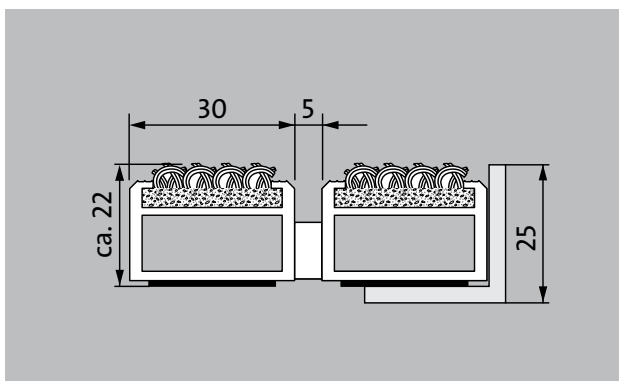


Typ 522 SR

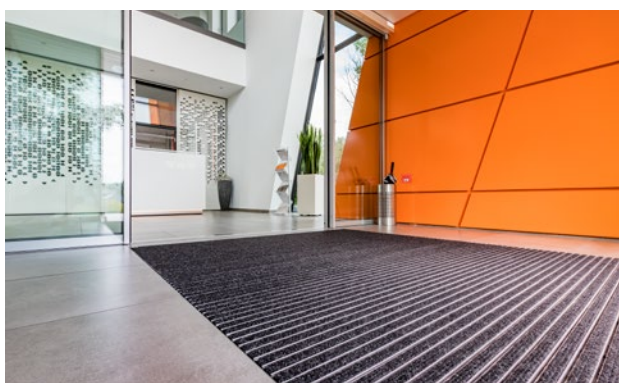


Wycieraczki wejściowe Original wyposażone w odoszczędzającą sukcesy wkładkę z pogrubionego rysu, cechują się dużą stabilnością i wyjątkową sprawnością czyszczenia. Są szczególnie sprawne w absorpcji drobnych zanieczyszczeń. Optymalne rozwiązanie dla budynków z dużą ilością odwiedzających

1 **2** **3** Wewnątrz i na zewnątrz budynków (zadana, strefa 1+2)

Opis

Zwijane, wyjątkowo wytrzymałe wycieraczki wejściowe Original ze standardowymi wkładkami do rozłożenia na posadzkę. Wytrzymałe na przejazd wózkiem lub samochodem. Dokładne wykonanie w szerokości i długości, niewymagające profili wyrównawczych. Produkowane w dowolnym kształcie



Wewnątrz i na zewnątrz budynków (zadana, strefa 1+2)



Pył uliczny, włosy, piasek, popiół, włókna tekstylne, małe liście i gałęzie itp.



Właściwość antypoślizgowa R 11 wg DIN 51130



4 lata gwarancji

Typ 522 SR

Wysokość ok. (mm)	22
Wytrzymałość na rolki i koła samochodów	Wózek dziecięcy Wózek ręczny Wózki inwalidzkie Wózki na zakupy Taczki Wózki niskiego podnoszenia Elektryczny wózek widłowy Samochody osobowe Podnośnik koszowy
Standardowy odstęp między profilami ok. (mm)	5 mm, rozpórka gumowa
Automatyczne systemy drzwiowe	Odstęp między profilami opcjonalnie również 3 mm do drzwi obrotowych zgodnie z EN 16005
Połączenie	linką ze stali szlachetnej z otoczką z tworzywa sztucznego
max. szerokość/długość profilu (mm)	3000
Szerokość profilu (mm)	30
Masa (kg/m²)	14,7
Podział maty zgodnie ze standardem fabrycznym	od długości profilu 3000 mm lub maksymalnej wagi maty 30 kg. Długości profili od 2300 mm za dopłatą. Podział maty na życzenie klienta.
Profil nośny	Wzmocnione profile nośne z odpornego na skręcanie aluminium z izolacją akustyczną
Kolor profilu nośnego	Standard aluminium. Kolory anodowania za dopłatą: złoty EV3, średni brąz C33, czarny C35 lub stal nierdzewna C31
Powierzchnia do chodzenia	Wpuszczane, wytrzymałe, odporne na działanie czynników atmosferycznych pasma ryspu
Ochrona przeciwpoślizgowa	Właściwość antypoślizgowa R 11 wg DIN 51130
Zabezpieczenie przeciwpożarowe	Wkładka o odporności ogniowej Cfl-s1 zgodnie z EN 13501 dostępna na żądanie (za dodatkową opłatą).
Włókno poliamidowe	100 % PP (polipropylen)
Odporność kolorów na światło ISO 105 BO2	dobry 6
Odporność kolorów na ścieranie ISO 105 X12	dobry 4
Odporność kolorów na wodę ISO 105 E01	dobry 5

Aksesoria
Rama montażowa emco typ 500: 500-25 AL Aluminium
Rama montażowa emco typ 500: 500-25 CN Stal chromowo-niklowa (V2A)
Profil najazdowy emco: A17 Aluminium
Teownik emco: T22
Szyna maskująca emco: C22 Stal chromowo-niklowa (V2A)
emco INOX®: LINEO 22 Stal chromowo-niklowa (V2A)
emco INOX®: QUADRO 22 Stal chromowo-niklowa (V2A)
Wanna zbierająca brud i wodę emco: 5000 AL Aluminium
Wanna zbierająca brud i wodę emco: 5000 CN Stal chromowo-niklowa (V2A)
Wanna zbierająca brud i wodę emco: 5000 AL+ Aluminium
Wanna zbierająca brud i wodę emco: 5000 CN+ Stal chromowo-niklowa (V2A)
Wanna zbierająca brud i wodę emco: 5022 AL Aluminium
Wanna zbierająca brud i wodę emco: 5022 CN Stal chromowo-niklowa (V2A)
Wanna zbierająca brud i wodę emco: 5022 AL+ Aluminium
Wanna zbierająca brud i wodę emco: 5022 CN+ Stal chromowo-niklowa (V2A)
Wanna zbierająca brud i wodę emco: 5522AL Aluminium
Wanna zbierająca brud i wodę emco: 5522CN Stal chromowo-niklowa (V2A)
Wanna zbierająca brud i wodę emco: 5022 AL Aluminium
Wanna zbierająca brud i wodę emco: 5022 CN Stal chromowo-niklowa (V2A)
Wanna zbierająca brud i wodę emco: 5522AL Aluminium
Wanna zbierająca brud i wodę emco: 5522CN Stal chromowo-niklowa (V2A)
Wanna zbierająca brud i wodę emco: 5022 AL+ Aluminium
Wanna zbierająca brud i wodę emco: 5022 CN+ Stal chromowo-niklowa (V2A)
Wanna zbierająca brud i wodę emco: 5000 AL Aluminium
Wanna zbierająca brud i wodę emco: 5000 CN Stal chromowo-niklowa (V2A)
Wanna zbierająca brud i wodę emco: 5000 AL+ Aluminium
Wanna zbierająca brud i wodę emco: 5000 CN+ Stal chromowo-niklowa (V2A)
Rama specjalna emco z konstrukcją nośną: A Wersja A: z ramą montażową, profilami prostokątnymi, podparciem krtek i regulacją wysokości
Rama specjalna emco z konstrukcją nośną: B Wersja B: z ramą montażową, podparciem krtek i profilami prostokątnymi
Rama specjalna emco z konstrukcją nośną: C Wersja C: z ramą montażową i profilami prostokątnymi

Typ 522 SR

Akcesoria

Spodnia powłoka gumowa 3 mm GU 3

Spodnia powłoka gumowa 5 mm GU 5

Spodnia powłoka gumowa 1 mm GU 1

Łączniki mat: MV załączane standardowo do mat wieloczęściowych

Odpowiedni do:

dom spokojnej starości

Arena

Gabinet lekarski

Dworzec kolejowy

Market budowlany

Budynki biurowe i administracyjne

Dom jednorodzinny

Centrum zakupowe

Handel detaliczny

Wyższa Szkoła Zawodowa/Uniwersytet

Lotnisko

Hotel

Przemysł

Przedszkole / Kita

Klinika / Szpital

Magazyn

Dom wielorodzinny

Targi

Szkoła

Hala sportowa

Supermarket

Wkład z certyfikowany zgodnie z TÜV PROFICERT - produkt wewnętrzny (standard)

Francuski przepisy dotyczące lotnych związków organicznych

LEED v4 (na zewnątrz Ameryka Północna)

BREAM Przykładowy poziom

Belgijski przepis dotyczący lotnych związków organicznych

AgBB

MVV TB Załącznik 8, 9 / ABG

Serwis i usługi

Doradztwo budowlane

Wymiary

Pomiar na miejscu laserowym przyrządem pomiarowym

Usługi montażowe

Usługi montażowe i adaptacyjne

Naprawy

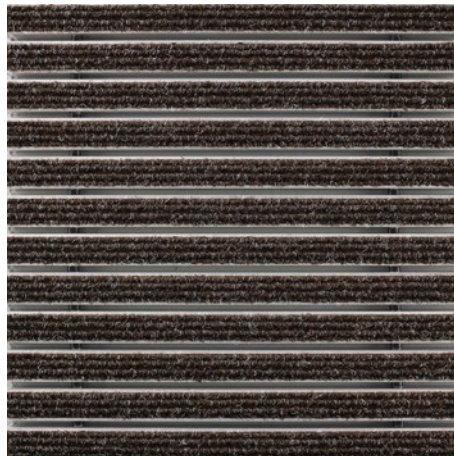
Produkt może być utylizowany w sposób przyjazny dla środowiska lub poddany recyklingowi.

Typ 522 SR

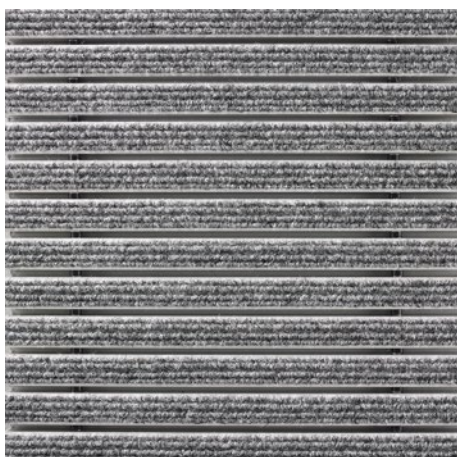
Kolory



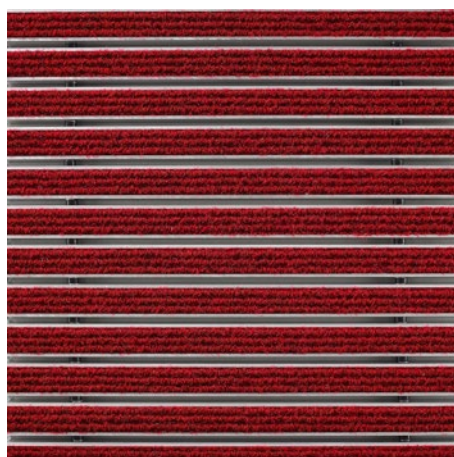
Antracytowy nr 200



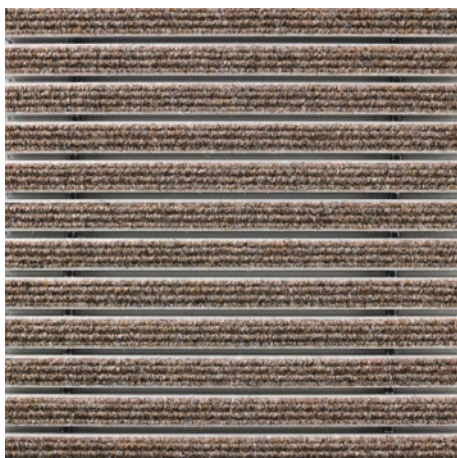
Brązowy nr 485



Jasnoszary nr 220



Czerwony nr 305



Piaskowy nr 430

Warunki gwarancji znajdziesz pod:
www.emco-bau.com/pl/warunki-gwarancji-wycieraczki-wejsciowe-emco/

Zastrzegamy sobie możliwość zmian danych technicznych

emco Polska Sp.z.o.o. · Ul. Makowskiego 1 · 02-784 Warszawa / PL · Tel./Fax
(+48) 22 818 82 36 · info@pl.emco.de · www.emco-bau.com