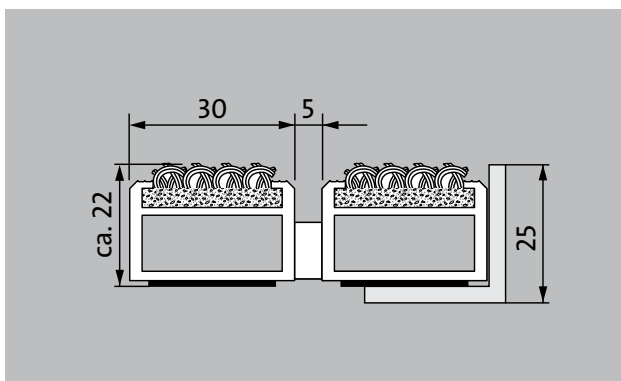


Type 522 SR



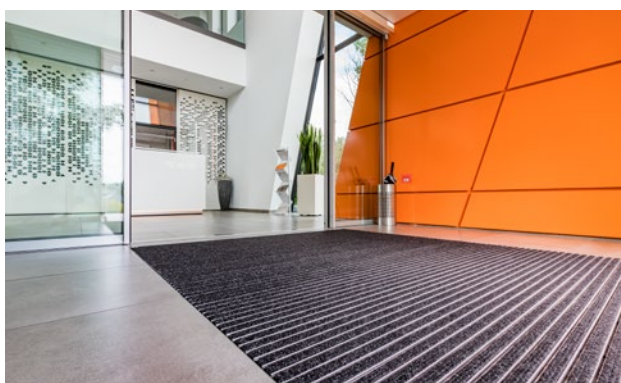
Le tapis d'entrée Original avec revêtement reps gros denier, résistant à l'usure et imputrescible. Lutte efficacement contre les salissures fines. Le profilé supplémentaire améliore l'effet de nettoyage. Adapté pour les entrées avec un trafic extrême.



Pour l'intérieur et l'extérieur (couvert, zone 1+2)

Description

Tapis d'entrée Original ouvert et enroulable avec revêtement standard, très résistant pour une pose dans un décaissé de fosse plan. Structure en aluminium et carrossable. Fabrication entièrement sur mesure.



Pour l'intérieur et l'extérieur (couvert, zone 1+2)



Poussière extérieure, cheveux/poils, sable, cendre, fibres textiles, petites feuilles et brindilles, etc.



R11 propriété antidérapante R11 selon DIN 51130



Garantie 4 ans

Type 522 SR

Hauteur env. (mm)	22
carrossable	poussette Diabie fauteuils roulants caddies chariot à roulettes chariot élévateur transpalette électrique véhicule de tourisme Nacelle élévatrice
écartement standard des profilés (mm): env.	5mm, rondelles-entretoises en caoutchouc
portes automatiques	Espacement de profilés disponible en option en 3mm pour les portes automatiques selon la norme DIN 186005
liaison	par câbles en acier inox enrobés d'une gaine PVC
Largeur maxi / longueur maxi des profilés en une partie (en mm):	3000
Largeur des profilés (en mm)	30
Poids (kg/m²)	14,7
Pas de tapis selon la norme d'usine	À partir d'une longueur de profil de 3 000 mm ou d'un poids maximal de tapis de 30 kg. Longueurs de profil à partir de 2 300 mm moyennant un supplément. Section de tapis disponible à la demande du client.
profilé porteur	Profilés porteurs en aluminium à l'épreuve du gauchissement avec isolation phonique en sous-face.
Couleur de profilé porteur	En aluminium par défaut. Teintes anodisées moyennant supplément : or EV3, bronze moyen C33, noir C35 ou acier inoxydable C31
Revêtement	bande de reps gros denier, résistant à l'usure, imputrescible et absorbante.
antidérapance	propriété antidérapante R11 selon DIN 51130
comportement au feu	Revêtement disponible en version Cf1-s1 selon la norme EN 13501 (avec surcoût)
Matériau de revêtement	100 % PP (Polypropylène)
Résistance des coloris à la lumière ISO 105 B02	bon 6
Résistance des coloris à l'abrasion ISO 105 X 12	bon 4

Résistance des coloris à l'eau ISO 105 E01	bonne 5
---	---------

Accessoires	
emco cadres à encastrer 500: 500-25 AL Aluminium	
emco cadres à encastrer 500: 500-25 CN Inox (316 ASTM)	
emco profilé rampe: A17 Aluminium	
emco profilé T: T22	
emco profilé de recouvrement: C22 Inox (316 ASTM)	
emco INOX®: LINEO 22 Inox (316 ASTM)	
emco INOX®: QUADRO 22 Inox (316 ASTM)	
emco bac de récupération: 5000 AL Aluminium	
emco bac de récupération: 5000 CN Inox (316 ASTM)	
emco bac de récupération: 5000 AL+ Aluminium	
emco bac de récupération: 5000 CN+ Inox (316 ASTM)	
emco bac de récupération: 5022 AL Aluminium	
emco bac de récupération: 5022 CN Inox (316 ASTM)	
emco bac de récupération: 5022 AL+ Aluminium	
emco bac de récupération: 5022 CN+ Inox (316 ASTM)	
emco bac de récupération: 5522AL Aluminium	
emco bac de récupération: 5522CN Inox (316 ASTM)	
emco bac de récupération: 5022 AL Aluminium	
emco bac de récupération: 5022 CN Inox (316 ASTM)	
emco bac de récupération: 5022 AL+ Aluminium	
emco bac de récupération: 5022 CN+ Inox (316 ASTM)	
emco bac de récupération: 5000 AL Aluminium	
emco bac de récupération: 5000 CN Inox (316 ASTM)	
emco bac de récupération: 5000 AL+ Aluminium	
emco bac de récupération: 5000 CN+ Inox (316 ASTM)	
Cadre spécial à encastrer emco avec sous-structure: A Version A: avec cadre à encastrer, profilés en tube rectangulaire, grille de soutien et pieds réglables	
Cadre spécial à encastrer emco avec sous-structure: B Version B: avec cadre à encastrer, grille de soutien et profilés en tube rectangulaire	
Cadre spécial à encastrer emco avec sous-structure: C Version C: avec cadre à encastrer et profilés en tube rectangulaire	
Sous-couche en gomme 1 mm GU 1	
Sous-couche en gomme 3 mm GU 3	
Sous-couche en gomme 5 mm GU 5	
Pattes de liaison: MV livrée gratuitement dans le cas où le tapis est réalisé en plusieurs parties.	

Type 522 SR

Possibilités de mise en œuvre

Maisons de soins et de retraite

Arena

Cabinet médical

Gares

Grandes surfaces spécialisées

immeubles de bureaux

Maison individuelle

Centre commercial

Commerce de détail

Université

Aéroport

Hôtel

Industrie

Crèches

Clinique et hôpital

Bâtiment de stockage

Bâtiment d'habitation

Salons

Ecoles

Gymnases et complexes sportifs

Supermarché

Revêtement certifié selon TUV PROFICERT - product Interior (Standard)

Prescriptions françaises en matière d'émission de composés organiques volatils

LEED v4 (hors Amérique du Nord)

Certification anglaise BREEAM

Réglementation COV belge

Certification AgBB

MVV TB PJ 8, 9 / CGV

service et prestations

conseil en construction

métrage

prise de cotes in situ

service de pose

emco service technique

réparations

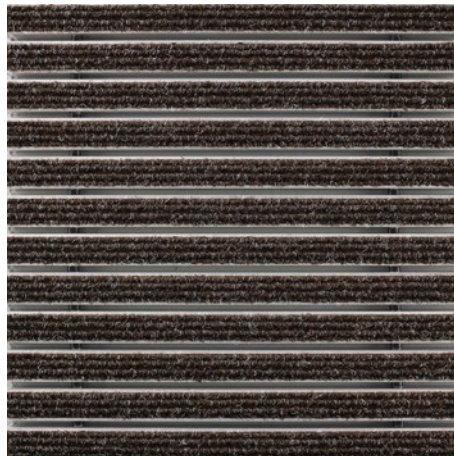
Le produit peut être recyclé ou réutilisé de manière responsable.

Type 522 SR

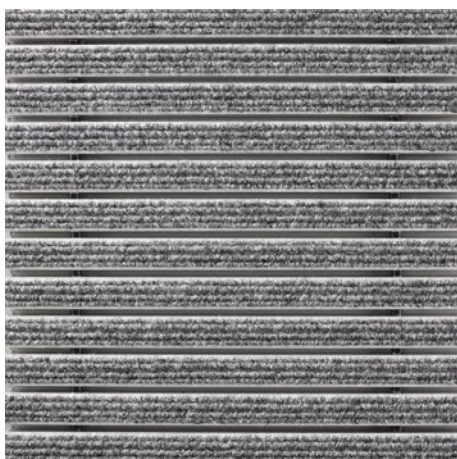
Coloris



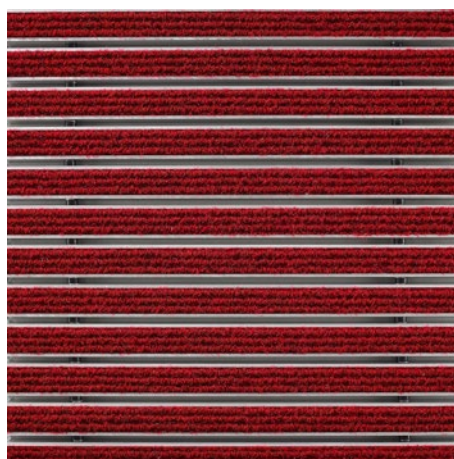
anthracite n°200



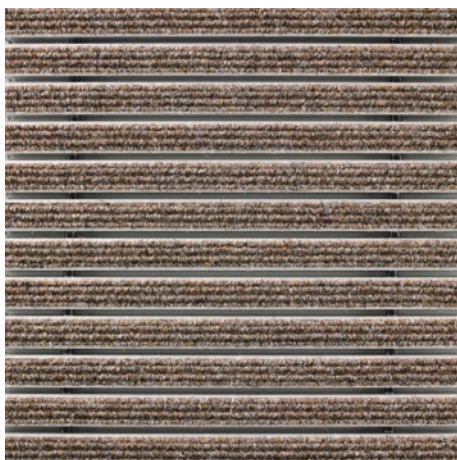
brun n° 485



Gris clair n° 220



Rouge n° 305



Sable n° 430

Les conditions de garantie peuvent être consultées sur la page:
www.emco-bau.com/be-fr/conditions-de-garantie/

Sous réserve de modifications techniques

emco Benelux B.V. · Divisie Bouwtechniek · Veldrijk 2 · 8530 Harelbeke / BE ·
Tel. (+32) 056 224 978 · bouwtechniek@benelux.emco.de · www.emco-bau.com