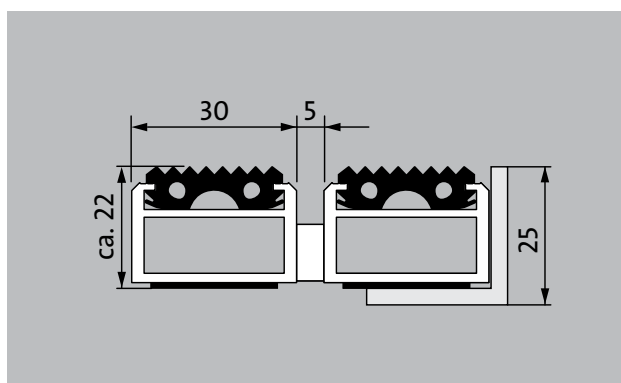


## Typ 522 SG

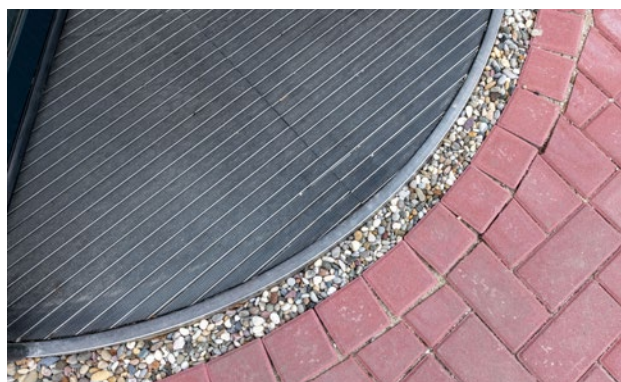


Wycieraczki wejściowe Original wyposażone w wkładkę z profilowanej gumy, szczególnie sprawne w absorpcji zgrubnych zanieczyszczeń. Optymalne rozwiązanie dla budynków z dużą ilością odwiedzających



### Opis

Zwijane, wyjątkowo wytrzymałe wycieraczki wejściowe Original ze standardowymi wkładkami do rozłożenia na posadzce. Wytrzymałe na przejazd wózkiem lub samochodem. Dokładne wykonanie w szerokości i długości, niewymagające profili wyrównawczych. Produkowane w dowolnym kształcie



Na zewnątrz (strefa 1)



Pył uliczny, włosy, piasek, popiół, włókna tekstylne, małe liście i gałęzie, grys smołowany, gruby piasek, drobne krzemki itp.



Zapewnienie jakości FH Bielefeld



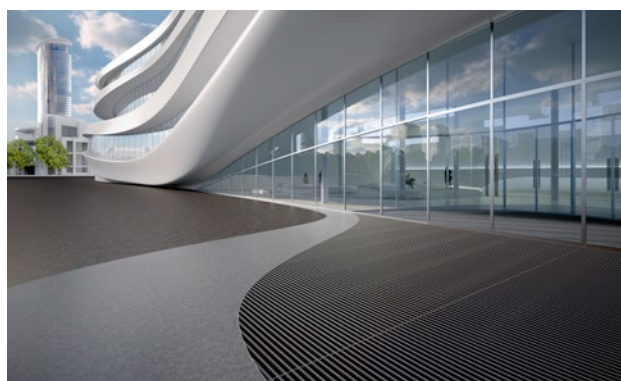
Właściwość antypoślizgowa R 9 wg DIN 51130



Niezwykle wytrzymałe



4 lata gwarancji



## Typ 522 SG

<b>Wysokość ok. (mm)</b>	22
<b>Wytrzymałość na rolki i koła samochodów</b>	<p>Wózek dziecięcy</p> <p>Wózek ręczny</p> <p>Wózki inwalidzkie</p> <p>Wózki na zakupy</p> <p>Taczki</p> <p>Wózki niskiego podnoszenia</p> <p>Elektryczny wózek widłowy</p> <p>Samochody osobowe</p> <p>Podnośnik koszowy</p>
<b>Standardowy odstęp między profilami ok. (mm)</b>	5 mm, rozpórka gumowa
<b>Automatyczne systemy drzwiowe</b>	Odstęp między profilami opcjonalnie również 3 mm do drzwi obrotowych zgodnie z EN 16005
<b>Połączenie</b>	linką stalową z otoczką z tworzywa sztucznego
<b>max. szerokość/długość profilu (mm)</b>	3000
<b>Szerokość profilu (mm)</b>	30
<b>Masa (kg/m<sup>2</sup>)</b>	20,3
<b>Podział maty zgodnie ze standardem fabrycznym</b>	od długości profilu 3000 mm lub maksymalnej wagi maty 30 kg. Długości profili od 2300 mm za dopłatą. Podział maty na życzenie klienta.
<b>Profil nośny</b>	Wzmocnione profile nośne z odpornego na skręcanie aluminium z izolacją akustyczną
<b>Kolor profilu nośnego</b>	Standard aluminium. Kolory anodowania za dopłatą: złoty EV3, średni brąz C33, czarny C35 lub stal nierdzewna C31
<b>Powierzchnia do chodzenia</b>	Wpuszczane, wytrzymałe, odporne na działanie czynników atmosferycznych profilowane wkładki gumowe.
<b>Ochrona przeciwpoślizgowa</b>	Właściwość antypoślizgowa R 9 wg DIN 51130
<b>Zabezpieczenie przeciwpożarowe</b>	Klasa odporności na ogień Bfl-s1 zgodnie z EN 13501 kompletnej maty wejściowej dostępna na zamówienie (za dodatkową opłatą).

<b>Aksesoria</b>
Rama montażowa emco typ 500: 500-25 AL Aluminium
Rama montażowa emco typ 500: 500-25 CN Stal chromowo-niklowa (V2A)
Profil najazdowy emco: A17 Aluminium
Teownik emco: T22
Szyna maskująca emco: C22 Stal chromowo-niklowa (V2A)
emco INOX®: LINEO 22 Stal chromowo-niklowa (V2A)
emco INOX®: QUADRO 22 Stal chromowo-niklowa (V2A)
Wanna zbierająca brud i wodę emco: 5000 AL Aluminium
Wanna zbierająca brud i wodę emco: 5000 CN Stal chromowo-niklowa (V2A)
Wanna zbierająca brud i wodę emco: 5000 AL+ Aluminium
Wanna zbierająca brud i wodę emco: 5000 CN+ Stal chromowo-niklowa (V2A)
Wanna zbierająca brud i wodę emco: 5022 AL Aluminium
Wanna zbierająca brud i wodę emco: 5022 CN Stal chromowo-niklowa (V2A)
Wanna zbierająca brud i wodę emco: 5022 AL+ Aluminium
Wanna zbierająca brud i wodę emco: 5022 CN+ Stal chromowo-niklowa (V2A)
Wanna zbierająca brud i wodę emco: 5522AL Aluminium
Wanna zbierająca brud i wodę emco: 5522CN Stal chromowo-niklowa (V2A)
Wanna zbierająca brud i wodę emco: 5022 AL Aluminium
Wanna zbierająca brud i wodę emco: 5022 CN Stal chromowo-niklowa (V2A)
Wanna zbierająca brud i wodę emco: 5522AL Aluminium
Wanna zbierająca brud i wodę emco: 5522CN Stal chromowo-niklowa (V2A)
Wanna zbierająca brud i wodę emco: 5022 AL+ Aluminium
Wanna zbierająca brud i wodę emco: 5022 CN+ Stal chromowo-niklowa (V2A)
Wanna zbierająca brud i wodę emco: 5000 AL Aluminium
Wanna zbierająca brud i wodę emco: 5000 CN Stal chromowo-niklowa (V2A)
Wanna zbierająca brud i wodę emco: 5000 AL+ Aluminium
Wanna zbierająca brud i wodę emco: 5000 CN+ Stal chromowo-niklowa (V2A)
Spodnia powłoka gumowa 3 mm GU 3
Spodnia powłoka gumowa 5 mm GU 5
Spodnia powłoka gumowa 1 mm GU 1
Rama specjalna emco z konstrukcją nośną: A Wersja A: z ramą montażową, profilami prostokątnymi, podparciem krtek i regulacją wysokości

## Typ 522 SG

### Akcesoria

Rama specjalna emco z konstrukcją nośną: B Wersja B: z ramą montażową, podparciem krtek i profilami prostokątnymi

Rama specjalna emco z konstrukcją nośną: C Wersja C: z ramą montażową i profilami prostokątnymi

Łączniki mat: MV załączane standardowo do mat wieloczęściowych

### Odpowiedni do:

dom spokojnej starości

Arena

Gabinet lekarski

Dworzec kolejowy

Market budowlany

Budynki biurowe i administracyjne

Dom jednorodzinny

Centrum zakupowe

Handel detaliczny

Wyższa Szkoła Zawodowa/Uniwersytet

Lotnisko

Hotel

Przemysł

Przedszkole / Kita

Klinika / Szpital

Magazyn

Dom wielorodzinny

Targi

Szkoła

Hala sportowa

Supermarket

### Serwis i usługi

Doradztwo budowlane

Wymiary

Pomiar na miejscu laserowym przyrządem pomiarowym

Usługi montażowe

Usługi montażowe i adaptacyjne

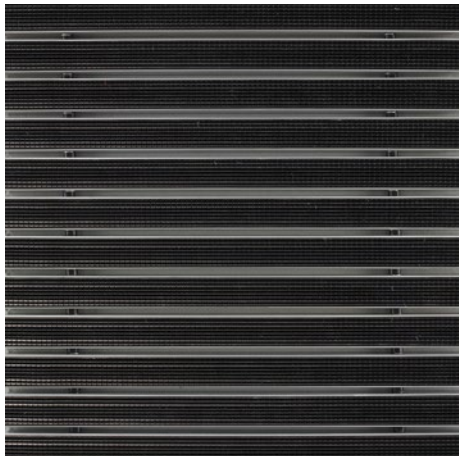
Pasy rypsose wymieniane na miejscu przez technika serwisowego emco (mobilna maszyna do wymiany rypsu).

Naprawy

Produkt może być utylizowany w sposób przyjazny dla środowiska lub poddany recyklingowi.

## Typ 522 SG

### Kolory



Guma

Warunki gwarancji znajdziesz pod:  
[www.emco-bau.com/pl/warunki-gwarancji-wycieraczki-wejsciuwe-emco/](http://www.emco-bau.com/pl/warunki-gwarancji-wycieraczki-wejsciuwe-emco/)

Zastrzegamy sobie możliwość zmian danych technicznych

emco Polska Sp.z.o.o. · Ul. Makowskiego 1 · 02-784 Warszawa / PL · Tel./Fax  
(+48) 22 818 82 36 · [info@pl.emco.de](mailto:info@pl.emco.de) · [www.emco-bau.com](http://www.emco-bau.com)