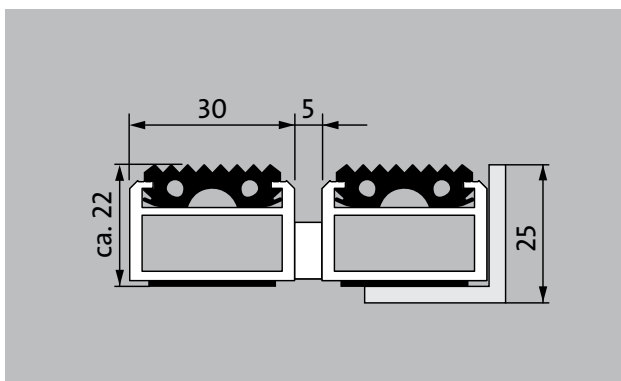


## Typ 522 SG



Originální vstupní rohož s vložkou z profilované gummy pro důkladné očištění hrubých nečistot. Optimální pro budovy s extrémním zatížením.

**1** **2** **3** Venkovní prostory (zóna 1)

### popis

Svinovací, velmi odolná originální vstupní rohož se standardní vložkou pro přiléhavou a samonosnou instalaci. Svinovací, dají se i přejet. Přesná šířka vyhotovení a hloubka pro chůzi bez kompenzačního profilu. Dodáváme všechny geometrické tvary.



Venkovní prostory (zóna 1)



silniční prach, vlasy, písek, popel, textilní vlákna, malé listy, větvičky, hrubý písek



certifikát kvality od FH Bielefeld



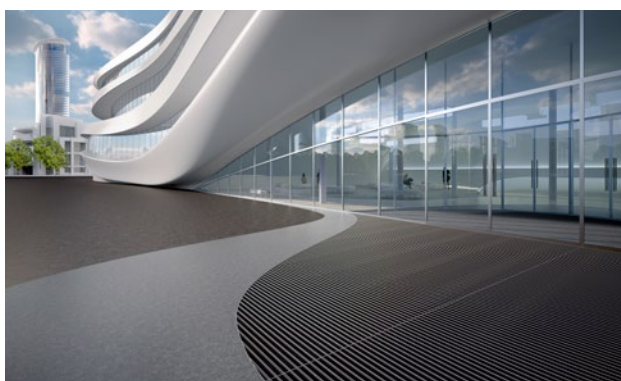
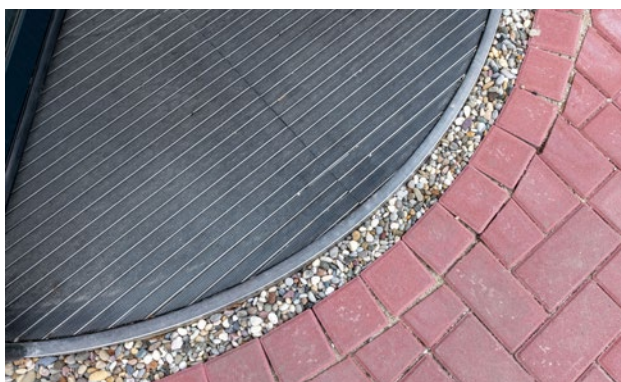
odolnost proti skluzu R 9 podle DIN 51130



S velmi dobrou odolností



4-letá záruka



## Typ 522 SG

<b>přibl.výška (mm)</b>	22
<b>rolovatelnost o odolnost při pojezdech</b>	dětské kočárky dvoukolák invalidní vozíky nákupní vozíky přepravní vozíky nákladní automobily vysokozdvížené vozíky na elektrický pohon osobní automobily Zvedací plošina
<b>standartní vzdálenost mezi profily cca (mm)</b>	5 mm gumové distanční kroužky
<b>automatické dveřní systémy</b>	profilová vzdálenost 3 mm pro automatické dveřní systémy podle DIN 18650
<b>spojení</b>	ocelovým lankem potaženým bužirkou
<b>max. Šířka/délka profilu jednodílná (mm)</b>	3000
<b>Šířka profilu (mm)</b>	30
<b>Hloubka/hloubka pro chůzi (mm):</b>	3000
<b>hmotnost (kg/m2)</b>	20,3
<b>Dělení rohoží dle dílenské normy</b>	od délky profilu 3000 mm nebo celkové maximální váhy váhy rohože 30 kg. Profily delší než 2300 mm k dodání za přírážku. Dělení rohoží dle požadavku zákazníka.
<b>nosný profil</b>	zesílené nosné profily z hliníku odolného proti deformaci a tlumící páskou na spodní straně
<b>Barva nosného profilu</b>	Standartní hliník. Eloxované barvy za příplatek: EV3 zlatá, C33 střední bronz, C35 černá nebo C31 nerezová ocel
<b>pochozí plocha</b>	zapuštěné, vlhkost odpuzující, povětrnostním vlivům odolné rýhované gumové vložky
<b>protiskluznost</b>	odolnost proti skluzu R 9 podle DIN 51130
<b>reakce na oheň</b>	Protipožární vlastnosti kompletní rohožové sestavy k dodání dle normy EN 13501 v Bfl-s1 (za přírážku).

<b>příslušenství</b>
zabudovatelný rám 500: 500-25 AL Hliník
zabudovatelný rám 500: 500-25 CN Chromniklová ocel
náběhová lišta EMCO: A17 Hliník
T-Profil emco: T22
krycí lišta EMCO: C22 Chromniklová ocel
emco INOX®: LINEO 22 Chromniklová ocel
emco INOX®: QUADRO 22 Chromniklová ocel
emco vana pro zachycení nečistot: 5000 AL Hliník
emco vana pro zachycení nečistot: 5000 CN Chromniklová ocel
emco vana pro zachycení nečistot: 5000 AL+ Hliník
emco vana pro zachycení nečistot: 5000 CN+ Chromniklová ocel
emco vana pro zachycení nečistot: 5022 AL Hliník
emco vana pro zachycení nečistot: 5022 CN Chromniklová ocel
emco vana pro zachycení nečistot: 5022 AL+ Hliník
emco vana pro zachycení nečistot: 5022 CN+ Chromniklová ocel
emco vana pro zachycení nečistot: 5522AL Hliník
emco vana pro zachycení nečistot: 5522CN Chromniklová ocel
emco vana pro zachycení nečistot: 5022 AL Hliník
emco vana pro zachycení nečistot: 5022 CN Chromniklová ocel
emco vana pro zachycení nečistot: 5522AL Hliník
emco vana pro zachycení nečistot: 5522CN Chromniklová ocel
emco vana pro zachycení nečistot: 5022 AL+ Hliník
emco vana pro zachycení nečistot: 5000 AL Hliník
emco vana pro zachycení nečistot: 5000 CN Chromniklová ocel
emco vana pro zachycení nečistot: 5000 AL+ Hliník
emco vana pro zachycení nečistot: 5000 CN+ Chromniklová ocel
Gumová podložka 3 mm: GU 3
Gumová podložka 5 mm: GU 5
Gumová podložka 1 mm: GU 1
podpůrná konstrukce emco: A Proveden podpůrné konstrukce A: speciální rámy emco s roštovými vzpěrami a nastavitelnou výškou
podpůrná konstrukce emco: B V rámci stavebního provedení B: emco speciální rám se zkrácenou mřížkou a z čtyřhranných profilů
podpůrná konstrukce emco: C V rámci stavebního provedení C: emco speciální rám s pravouhlymi trubkovými profily
spojka rohoží z více dílů: MV Dodávají se standardně u vícedílných rohoží

## Typ 522 SG

### **vhodné pro:**

Domov pro seniory a pečovatelské služby

Arena

Zdravotnické ordinace

Nádraží

Baumarkt

Kancelářská a správní budova

Rodinný dům

Nákupní centrum

Maloobchod

Vysoká odborná škola/univerzita

letišťe

hotel

Průmysl

Mateřská školka/dětské jesle

Klinika/nemocnice

Tábor

Činžovní dům

Veletrh

Škola

Sportovní hala

Supermarkt

### **servis a služby**

poradenství v místě stavby

zaměření

zaměření laserovým přístrojem přímo na místě

pokládková služba

Dopasování a pokládka

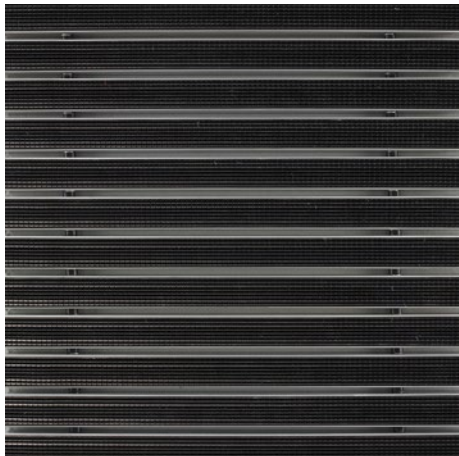
textilní pásy lze po jejich životnosti vyměnit přímo na místě servisním technikem emco (mobilní přístroj na výměnu textilních vložek)

opravy

Produkt lze ekologicky zlikvidovat a recyklovat.

## Typ 522 SG

### Barvy



Gumová

Záruční podmínky naleznete na:

[www.emco-bau.com/cs/zarucni-podminky-pro-vstupni-rohoze-emco/](http://www.emco-bau.com/cs/zarucni-podminky-pro-vstupni-rohoze-emco/)

technické změny vyhrazeny

Novus Česko s.r.o. · 464 01 · Raspenava 191 · Tel. (+420) 482 302 750 · Fax (+420)  
482 360 399 · [rohozky@novus.cz](mailto:rohozky@novus.cz) · [www.emco-bau.com](http://www.emco-bau.com)