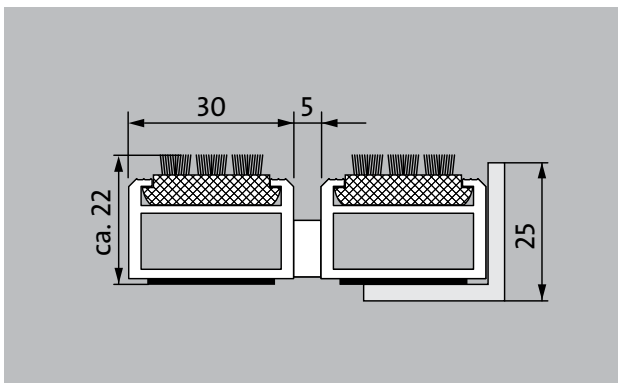
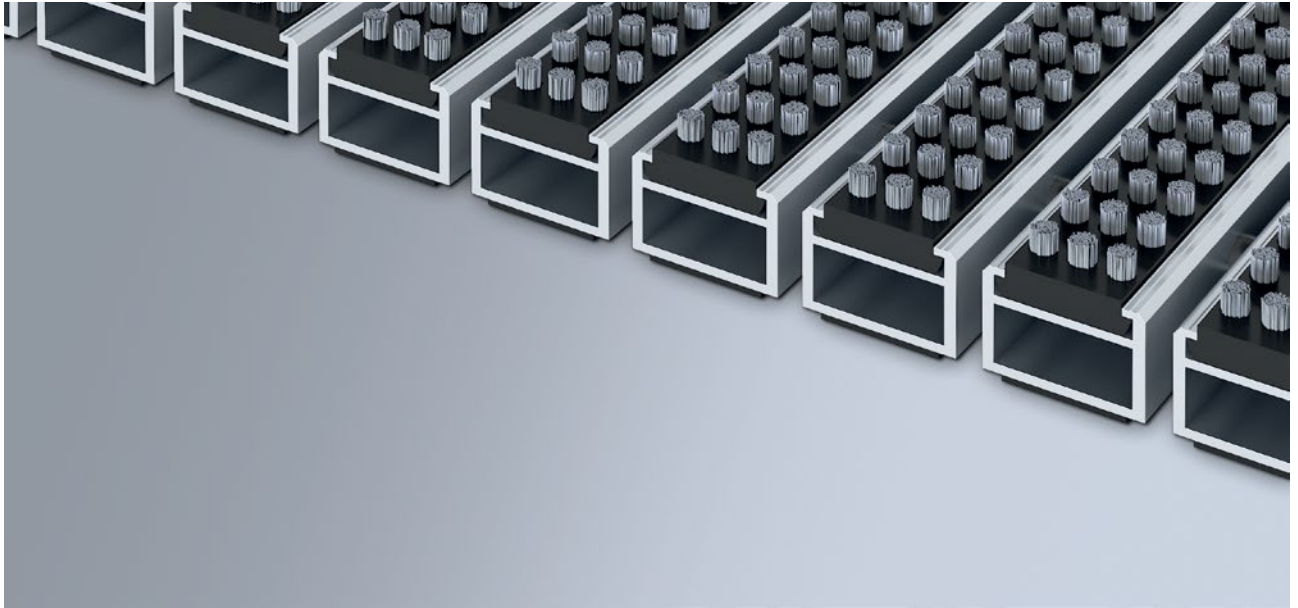


emco MARECHAL Original avec revêtement cassettes brosse

Type 522 SCB



Le tapis d'entrée Original avec revêtement cassettes brosse résistant à l'usure et imputrescible. Les brosse sont disposées parallèlement les unes aux autres pour lutter efficacement contre les salissures grossières. Adapté pour les entrées avec un trafic extrême.



Description

Tapis d'entrée Original ouvert et enroulable avec revêtement standard, très résistant pour une pose dans un décaissé de fosse plan. Structure en aluminium et carrossable. Fabrication entièrement sur mesure.



pour l'extérieur (Zone 1)



Poussière extérieure, cheveux/poils, sable, cendre, fibres textiles, petites feuilles et brindilles, gravillons, sable grossier, petits cailloux



Poussière extérieure, cheveux/poils, sable, cendre, fibres textiles, petites feuilles et brindilles, etc.



contrôle sécurité de l'institut spécialisé de Bielefeld



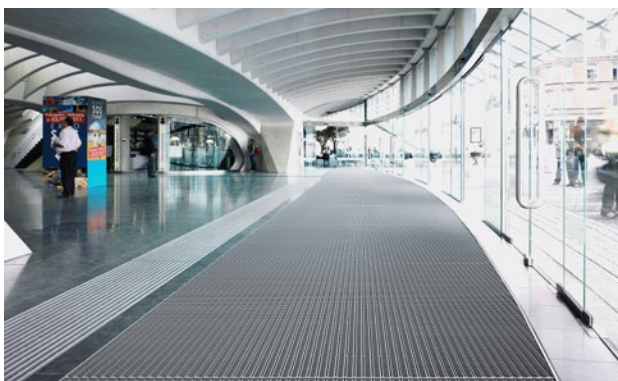
propriété antidérapante R13 selon DIN 51130



carrossable



Garantie 4 ans



Type 522 SCB

Hauteur env. (mm)	22
Remarque - hauteur des produits	La hauteur réelle du revêtement peut être plus élevée de 2mm (brosses)
carrossable	<p>poussette</p> <p>Diabie</p> <p>fauteuils roulants</p> <p>caddies</p> <p>chariot à roulettes</p> <p>chariot élévateur</p> <p>transpalette électrique</p> <p>véhicule de tourisme</p> <p>Nacelle élévatrice</p>
Remarques relatives à l'accessibilité et à la praticabilité	Remarque: dans le cas d'un fort trafic de charges roulantes, les brosses peuvent être endommagées de manière précoce
écartement standard des profilés (mm): env.	5mm, rondelles-entretoises en caoutchouc
Portes tournantes	Nos tapis, avec un espacement de profilé de 3 mm, sont disponibles pour les portes tournantes conformément à la norme DIN EN 16005.
liaison	par câbles en acier zingué enrobés d'une gaine PVC
Largeur maxi / longueur maxi des profilés en une partie (en mm):	3000
Largeur des profilés (en mm)	30
Poids (kg/m²)	21,5
Pas de tapis selon la norme d'usine	À partir d'une longueur de profilé de 3 000 mm ou d'un poids maximal de tapis de 30 kg. Longueurs de profilé à partir de 2 300 mm moyennant un supplément. Section de tapis disponible à la demande du client.
profilé porteur	Profilés porteurs en aluminium à l'épreuve du gauchissement avec isolation phonique en sous-face.
Couleur de profilé porteur	Anodisation des profilés avec supplément : EV3 or, C33 bronze moyen, C35 noir ou C31 acier inoxydable
Revêtement	profilé à cassettes garnis de brosses à alignement parallèle, résistant à l'usure et imputrescible. Hauteur du revêtement CB: +1 à 2 mm
antidérapance	propriété antidérapante R13 selon DIN 51130

comportement au feu	Revêtement et surface disponibles en version Cf1-s1 selon la norme EN 13501 (uniquement avec les brosses noires) (avec surcoût)
----------------------------	---

Accessoires	
emco cadres à encastrer 500: 500-25 AL Aluminium	
emco cadres à encastrer 500: 500-25 CN Inox (316 ASTM)	
emco profilé rampe: A17 Aluminium	
emco profilé T: T22	
emco profilé de recouvrement: C22 Inox (316 ASTM)	
emco INOX®: LINEO 22 Inox (316 ASTM)	
emco INOX®: QUADRO 22 Inox (316 ASTM)	
emco bac de récupération: 5000 AL Aluminium	
emco bac de récupération: 5000 CN Inox (316 ASTM)	
emco bac de récupération: 5000 AL+ Aluminium	
emco bac de récupération: 5000 CN+ Inox (316 ASTM)	
emco bac de récupération: 5022 AL Aluminium	
emco bac de récupération: 5022 CN Inox (316 ASTM)	
emco bac de récupération: 5022 AL+ Aluminium	
emco bac de récupération: 5022 CN+ Inox (316 ASTM)	
emco bac de récupération: 5522AL Aluminium	
emco bac de récupération: 5522CN Inox (316 ASTM)	
emco bac de récupération: 5022 AL Aluminium	
emco bac de récupération: 5022 CN Inox (316 ASTM)	
emco bac de récupération: 5022 AL+ Aluminium	
emco bac de récupération: 5022 CN+ Inox (316 ASTM)	
emco bac de récupération: 5000 AL Aluminium	
emco bac de récupération: 5000 CN Inox (316 ASTM)	
emco bac de récupération: 5000 AL+ Aluminium	
emco bac de récupération: 5000 CN+ Inox (316 ASTM)	
Sous-couche en gomme 1 mm GU 1	
Sous-couche en gomme 3 mm GU 3	
Sous-couche en gomme 5 mm GU 5	
Cadre spécial à encastrer emco avec sous-structure: A Version A: avec cadre à encastrer, profilés en tube rectangulaire, grille de soutien et pieds réglables	
Cadre spécial à encastrer emco avec sous-structure: B Version B: avec cadre à encastrer, grille de soutien et profilés en tube rectangulaire	
Cadre spécial à encastrer emco avec sous-structure: C Version C: avec cadre à encastrer et profilés en tube rectangulaire	
Pattes de liaison: MV livrée gratuitement dans le cas où le tapis est réalisé en plusieurs parties.	

Type 522 SCB

Possibilités de mise en œuvre

Maisons de soins et de retraite

Arena

Cabinet médical

Grandes surfaces spécialisées

immeubles de bureaux

Maison individuelle

Commerce de détail

Université

Hôtel

Industrie

Crèches

Bâtiment de stockage

Bâtiment d'habitation

Salons

Ecoles

Gymnases et complexes sportifs

service et prestations

conseil en construction

métrage

prise de cotes in situ

service de pose

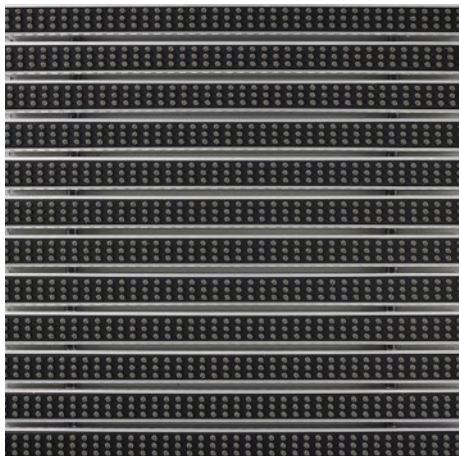
emco service technique

réparations

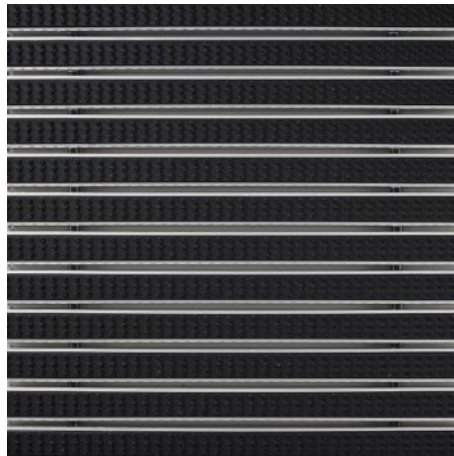
Le produit peut être recyclé ou réutilisé de manière responsable.

Type 522 SCB

Coloris



gris



noir

Les conditions de garantie peuvent être consultées sur la page:
www.emco-bau.com/be-fr/conditions-de-garantie/

Sous réserve de modifications techniques / Des différences de couleur peuvent survenir en raison de la fabrication.