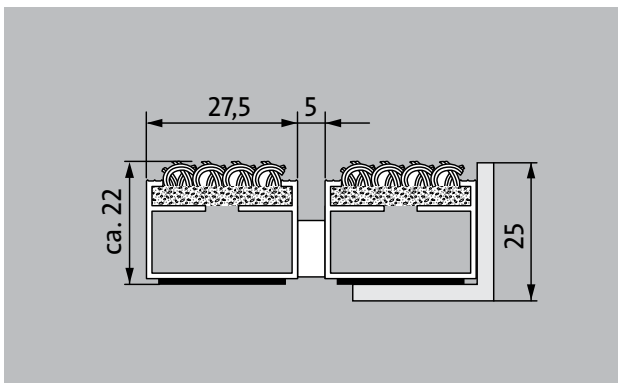


Typ 522 R

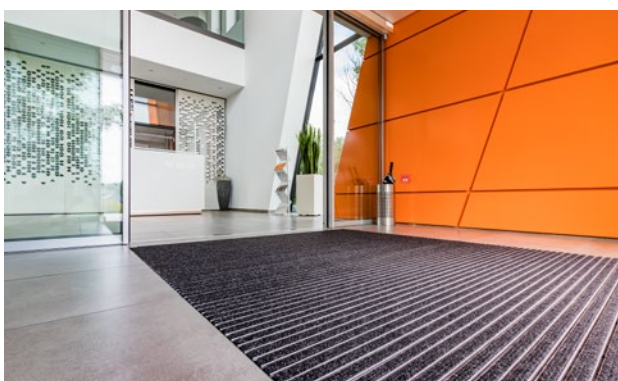


Die Original-Eingangsmatte mit der erfolgreichen Einlage Grobfaserrips ist äußerst abriebfest und bietet größte Formstabilität. Besonders geeignet für die Aufnahme von Feinschmutz. Optimal für Gebäude mit normaler bis starker Belastung ausgelegt.

- 1
 - 2
 - 3
- Innen und Außen
(überdacht, Zone 1+2)

Beschreibung

Aufrollbare und strapazierfähige Original-Eingangsmatte mit Standard-Einlage für die aufliegende Verlegung. Passgenaue Anfertigung in der Breite und Gehöhe ohne Ausgleichsprofil. Alle geometrischen Formen lieferbar.



- | | | | | |
|---------------------------------------|---|--|---------------|------------------|
| | | | | |
| Innen und Außen (überdacht, Zone 1+2) | Straßenstaub, Haare, Sand, Asche, Textilfasern, kleine Blätter und Zweige, etc. | rutschhemmende Eigenschaft R 11 nach DIN 51130 | REACH conform | 4 Jahre Garantie |

Typ 522 R

ca. Höhe (mm)	22
Beroll- und Befahrbarkeit	Kinderwagen Sackkarre Rollstühle Einkaufswagen Transportkarren
Hinweis zur Beroll- und Befahrbarkeit	Rangierbewegung nicht erlaubt
Standard Profilstand ca. (mm)	5, Abstandhalter aus Gummi
Karusselltüren	Bei Karusselltüren sind unsere Matten mit einem Stababstand von 3mm nach DIN EN 16005 erhältlich.
Verbindung	durch kunststoffummanteltes Stahlseil
Profilbreite (mm)	27,5
Gewicht (kg/m²)	9,4
Mattenteilung nach Werksnorm	ab einer Profillänge von 3000 mm oder einem Matten-Maximalgewicht von 30 kg. Profillängen ab 2300 mm gegen Aufpreis. Mattenteilung auf Kundenwunsch lieferbar.
Trägerprofil	aus Aluminium mit unterseitiger Gehschalldämmung
Trägerprofilfarbe	Gegen Aufpreis Eloxalfarben: EV3 Gold, C33 Mittelbronze, C35 Schwarz oder C31 Edelstahl
Trittfläche	eingelassene, widerstandsfähige, witterungsbeständige Ripsstreifen
Rutschsicherheit	rutschhemmende Eigenschaft R 11 nach DIN 51130
Brandverhalten	Brandverhalten der Einlage für Ripsfarben Hellgrau und Anthrazit nach EN 13501 in Cfl-s1 auf Wunsch lieferbar (gegen Aufpreis).
Polmaterial	100 % PP (Polypropylen)
Farbechtheit gegen Licht ISO 105 B02	gut 6
Farbechtheit gegen Reiben ISO 105 X12	gut 4
Farbechtheit gegen Wasser ISO 105 E01	gut 5

Zubehör
emco Einbaurahmen 500: 500-25 AL Aluminium
emco Einbaurahmen 500: 500-25 CN Chrom-Nickel-Stahl (V2A)
emco Anlaufprofil: A17 Aluminium
emco T-Profil: T22
emco Abdeckschiene: C22 Chrom-Nickel-Stahl (V2A)
emco INOX®: LINEO 22 Chrom-Nickel-Stahl (V2A)
emco INOX®: QUADRO 22 Chrom-Nickel-Stahl (V2A)
emco Schmutzfangwanne: 5522AL Aluminium
emco Schmutzfangwanne: 5522CN Chrom-Nickel-Stahl (V2A)
Gummiunterlage 1 mm: GU 1
Gummiunterlage 3 mm: GU 3
Gummiunterlage 5 mm: GU 5
Mattenverbinder: MV werden bei mehrteiligen Matten standardmäßig mitgeliefert

Geeignet für:
Alters- und Pflegeheim
Arztpraxis
Büro- und Verwaltungsgebäude
Einfamilienhaus
Einzelhandel
Hotel
Kindergarten/Kita
Mehrfamilienhaus
Schule
Sporthalle

Einlage zertifiziert nach TÜV PROFICERT- product Interior (Standard)
Französische VOC- Verordnung
LEED v4 (outside North America)
BREAM Exemplary Level
Belgische VOC-Verordnung
AgBB
MVV TB Anhang 8, 9 / ABG

Typ 522 R

Service und Dienstleistungen

Baustellenberatung

Aufmaß

Aufmaß durch Laser-Aufmaßtechnologie vor Ort

Verlegeservice

Einpass- und Verlegeservice

Reparaturen

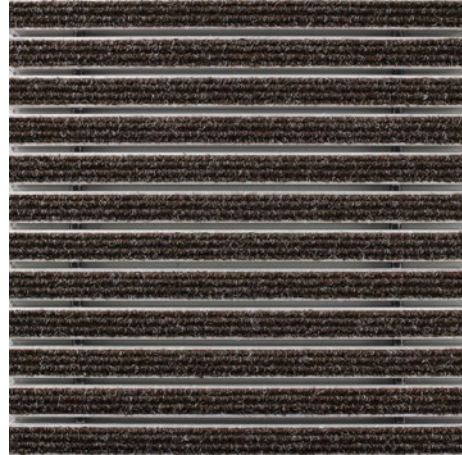
Das Produkt kann umweltgerecht entsorgt oder wiederverwertet werden.

Typ 522 R

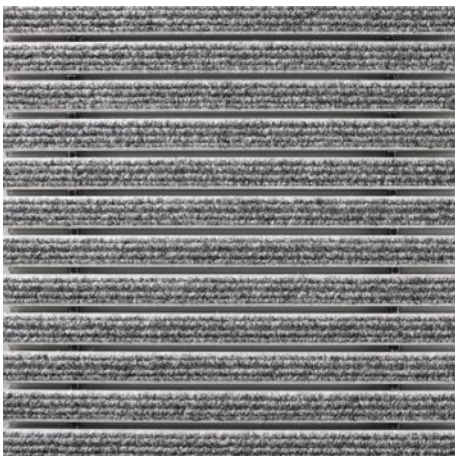
Farben



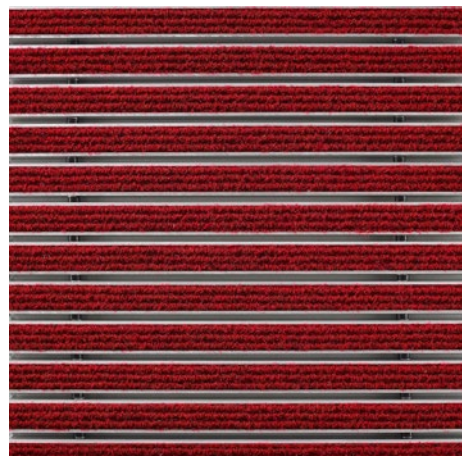
Anthrazit Nr. 200



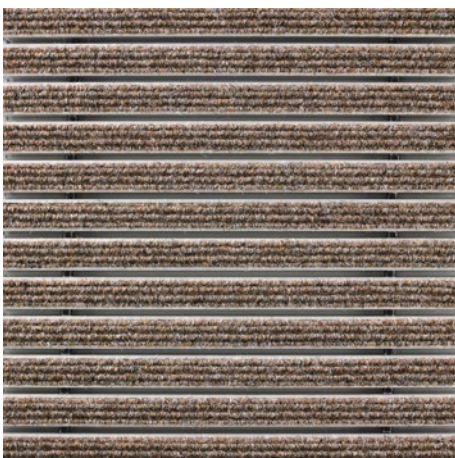
Braun Nr. 485



Hellgrau Nr. 220



Rot Nr. 305



Sand Nr. 430

Garantiebedingungen finden Sie unter:
www.emco-bau.com/de/garantiebedingungen/

Technische Änderungen vorbehalten / Farbabweichungen können fertigungsbedingt auftreten