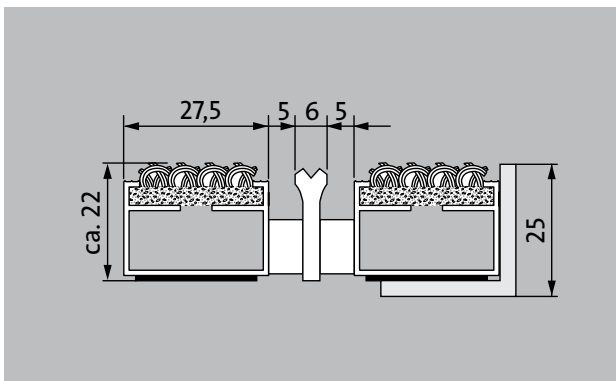
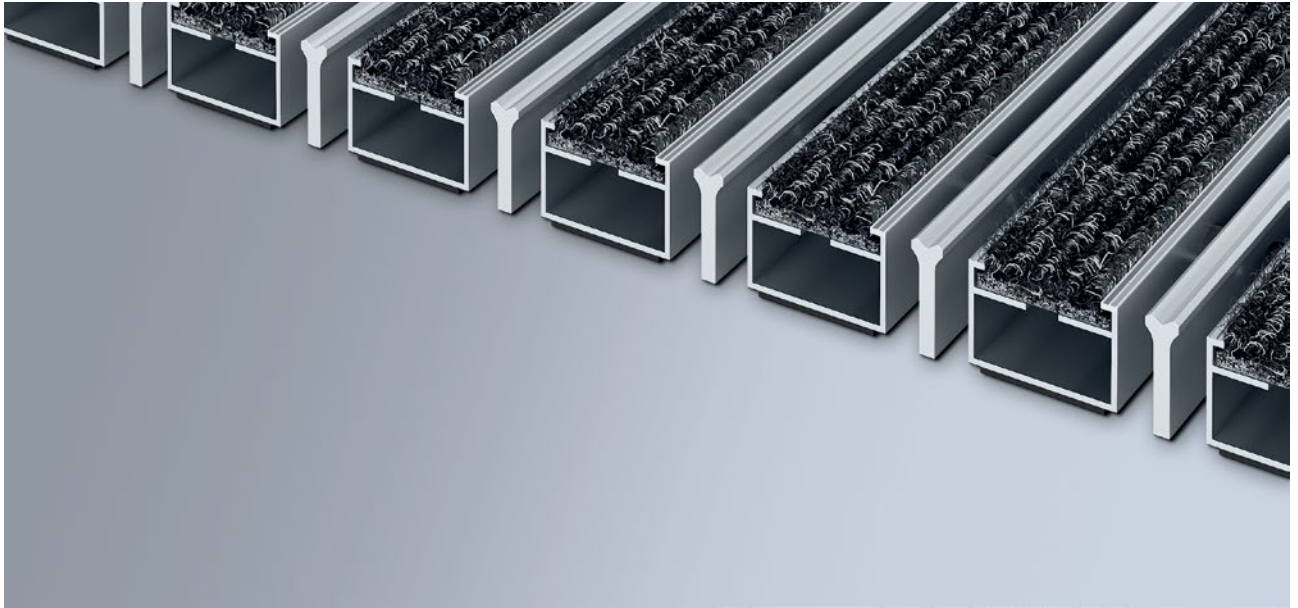


emco Diplomaat Original met tapijstrookinlage en schraapprofiel

type 522 RK



De uiterst slijtvaste Original entreemat met grove vezel als inlage. Uitermate geschikt voor de opname van fijn vuil. Speciaal voor gebouwen met een normale belastingsfrequentie.

1 **2** **3** Binnen en buiten
(overdekt, zone 1+2)

beschrijving

Oprolbare, uiterst slijtvaste Original entreemat met standaard inlage. Geschikt voor opliggende toepassing. Wordt op maat gemaakt en is in alle vormen leverbaar.



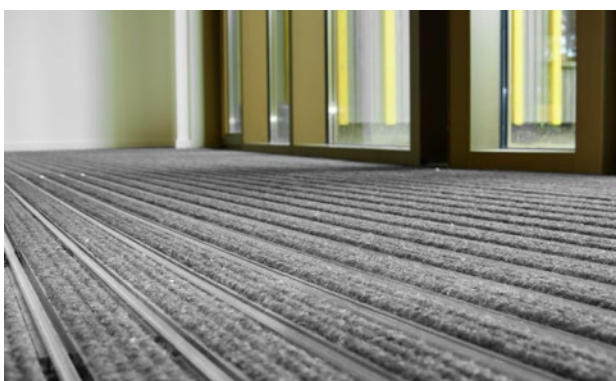
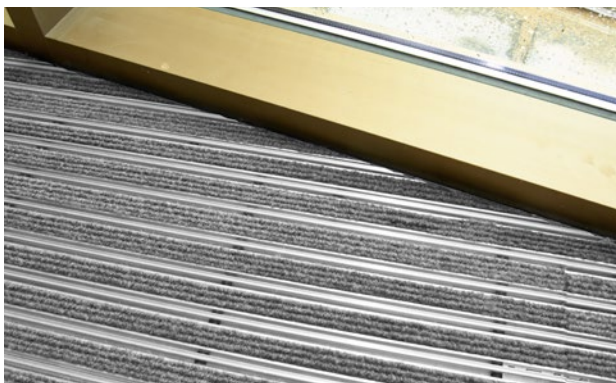
Binnen en buiten (overdekt, zone 1+2)



straatvuil, haren, zand, as, textielvezels, kleine bladeren en takjes enz.



4 jaar garantie



type 522 RK

ca. hoogte (mm)	22
berijdbaarheid	Kinderwagen Steekwagen Rolstoel
standaard profielafstand ca. (mm)	5 mm afstandhouder van rubber
automatische deursystemen	Profielafstand voor draaideuren optioneel in 3 mm, conform EN 16005
verbinding	met kunststof ommantelde r.v.s.-kabel.
Max. breedte uit één deel (mm)	3000
profielbreedte (mm)	27,5
Max. looplengte uit één deel (mm)	3000
gewicht (kg/m²)	11,3
Mattending conform arbo richtlijnen.	vanaf een profiellengte van 3000 mm of een maximaal matgewicht van 30 kg. Profiellengtes vanaf 2300 mm leveren wij tegen een meerprijs. De deling van de entrematten kunnen wij binnen de maximale profiellengtes en gewicht maken zoals de klant dit wenst.
draagprofielen	sterk contactgeluidgedempt aluminium draagprofiel met aan de onderzijde geluiddempende stroken
Draagprofiel in kleur	Standaard aluminium. Tegen meerprijs leverbaar in de anodisatie kleuren: EV3 Gold, C33 Middelbrons, C35 Zwart of C31 RVS.
loopvlak	geïntegreerde, slijtvaste, verrottingsvaste tapijstroken met tussen de profielen gemonteerd schraapprofiel.
brandgedrag	De ruwharige tapijstroominlage in de kleur lichtgrijs en antraciet is (tegen meerprijs) leverbaar in de brandklasse Cf1-s1, conform EN 13501.
Poolmateriaal	100% PP (polypropyleen)
Kleurecht tegen licht conform ISO 105 B02	goed 6
Kleurecht tegen wrijving conform ISO 105 X12	goed 4
Kleurecht tegen water conform ISO 105 E01	goed 5

toebehoren

emco inbouwraam 500: 500-25 AL aluminium
emco inbouwraam 500: 500-25 CN R.V.S. (V2A)
emco aanloopprofiel: A17 aluminium
emco t-profiel: T22
emco afdekprofiel: C22 R.V.S. (V2A)
emco INOX®: LINEO 22 R.V.S. (V2A)
emco INOX®: QUADRO 22 R.V.S. (V2A)
emco vuilvangbak: 5522AL aluminium
emco vuilvangbak: 5522CN R.V.S. (V2A)
emco vuilvangbak: 5522AL aluminium
emco vuilvangbak: 5522CN R.V.S. (V2A)
Rubber onderlaag 3 mm: GU 3
Rubber onderlaag 5 mm: GU 5
Rubber onderlaag 1 mm: GU 1
matverbinders: MV worden standaard meegeleverd bij matten die uit meerdere delen bestaan.

geschikt voor:

Rust- en verzorgingstehuis
Artsenpraktijk
Kantoor- en administratiegebouw
Woonhuis
Detailhandel
Hotel
Kinderdagverblijf
Wooncomplex
School
sporthal

De inlage is gecertificeerd conform TÜV PROFICERT - Product Interior (Standard)

Franse VOC wetgeving
LEED v4 (buiten Noord-Amerika)
BREEAM Exemplary level
Belgische VOC wetgeving
AgBB
MVV TB Anhang 8, 9 / ABG

emco Diplomaat Original met tapijstroominlage en schraapprofiel

type 522 RK

service en dienstverlening

bouwhandleiding

maatvoering

Maatvoering ter plekke met behulp van laser-
maatvoeringsapparaat

plaatsingservice

montage- en installatieservice

reparaties

Het product kan volgens milieubewust worden vernietigd of
worden gerecycleerd.

type 522 RK

Kleuren



nr. 220, lichtgrijs



antraciet nr. 200



rood nr. 305



bruin nr. 485



zand nr. 430

Informatie omtrent garanties vindt u op:
www.emco-bau.com/nl/garantieverklaring/

Technische wijzigingen voorbehouden

emco Benelux B.V. · Divisie Bouwtechniek · Postbus 66, NL-5320 AB Hedel ·
Baronieweg 12b, NL-5321 JW Hedel · Tel. (+31) 073 599 8310 · België / Luxemburg:
Tel. (+32) 056 224 978 · bouwtechniek@benelux.emco.de