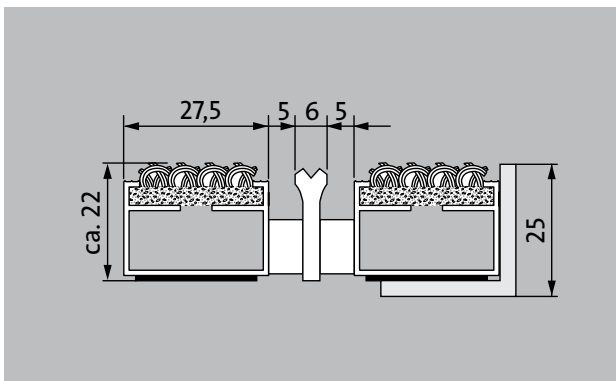
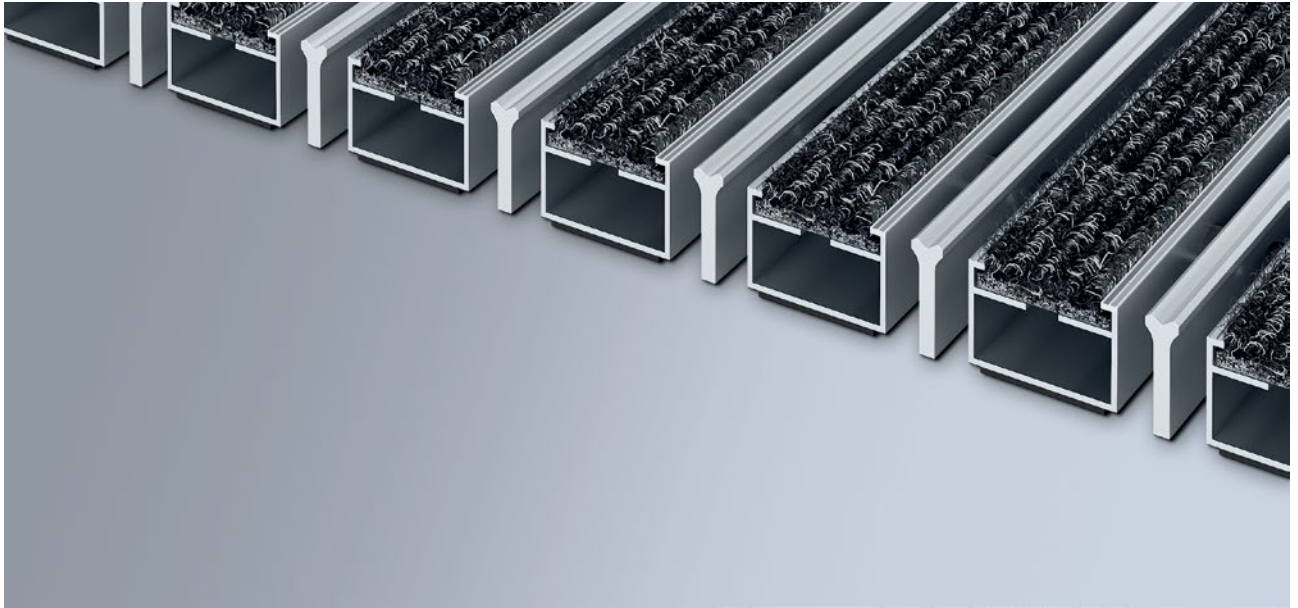


# emco Diplomaat Original met tapijstrookinlage en schraaprofiel

## type 522 RK



De uiterst slijtvaste Original entreemat met grove vezel als inlage. Uitermate geschikt voor de opname van fijn vuil. Speciaal voor gebouwen met een normale belastingsfrequentie.

**1** **2** **3** Binnen en buiten  
(overdekt, zone 1+2)

### beschrijving

Oprolbare, uiterst slijtvaste Original entreemat met standaard inlage. Geschikt voor opliggende toepassing. Wordt op maat gemaakt en is in alle vormen leverbaar.



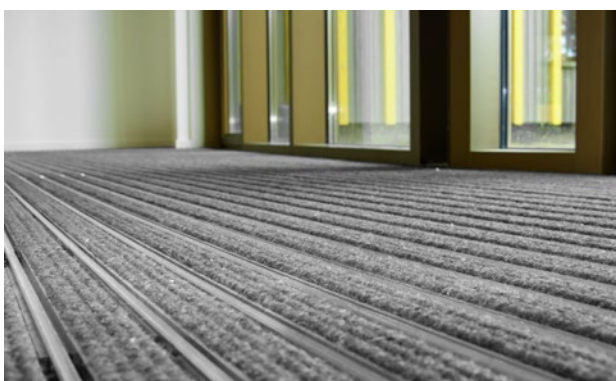
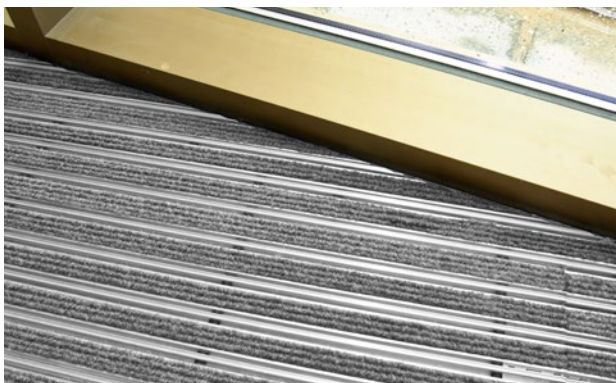
Binnen en buiten (overdekt, zone 1+2)



straatvuil, haren, zand, as, textielvezels, kleine bladeren en takjes enz.



4 jaar garantie



## type 522 RK

<b>ca. hoogte (mm)</b>	22
<b>berijdbaarheid</b>	kinderwagen Steekwagen rolstoel
<b>standaard profielafstand ca. (mm)</b>	5 mm afstandhouder van rubber
<b>automatische deursystemen</b>	Profielafstand voor draaideuren optioneel in 3 mm, conform EN 16005
<b>verbinding</b>	met kunststof ommantelde r.v.s.-kabel.
<b>Max. breedte uit één deel (mm)</b>	3000
<b>profielbreedte (mm)</b>	27,5
<b>Max. looplengte uit één deel (mm)</b>	3000
<b>gewicht (kg/m<sup>2</sup>)</b>	11,3
<b>Mattendeling conform arbo richtlijnen.</b>	vanaf een profiellengte van 3000 mm of een maximaal matgewicht van 30 kg. Profiellengtes vanaf 2300 mm leveren wij tegen een meerprijs. De deling van de entrematten kunnen wij binnen de maximale profiellengtes en gewicht maken zoals de klant dit wenst.
<b>draagprofielen</b>	sterk contactgeluidgedempt aluminium draagprofiel met aan de onderzijde geluiddempende stroken
<b>Draagprofiel in kleur</b>	Standaard aluminium. Tegen meerprijs leverbaar in de anodisatie kleuren: EV3 Gold, C33 Middelbrons, C35 Zwart of C31 RVS.
<b>loopvlak</b>	geïntegreerde, slijtvaste, verrottingsvaste tapijstroken met tussen de profielen gemonteerd schraapprofiel.
<b>brandgedrag</b>	De ruwharige tapijstroominlage in de kleur lichtgrijs en antraciet is (tegen meerprijs) leverbaar in de brandklasse Cf1-s1, conform EN 13501.
<b>Poolmateriaal</b>	100% PP (polypropyleen)
<b>Kleurecht tegen licht conform ISO 105 B02</b>	goed 6
<b>Kleurecht tegen wrijving conform ISO 105 X12</b>	goed 4
<b>Kleurecht tegen water conform ISO 105 E01</b>	goed 5

toebehoren
emco inbouwraam 500: 500-25 AL aluminium
emco inbouwraam 500: 500-25 CN R.V.S. (V2A)
emco LUMINA: LUMINA aluminium
emco LUMINA: LUMINA + LED aluminium
emco LUMINA: LUMINA VIA aluminium
emco aanloopprofiel: A17 aluminium
emco t-profiel: T22
emco afdekprofiel: C22 R.V.S. (V2A)
emco INOX®: LINEO 22 R.V.S. (V2A)
emco INOX®: QUADRO 22 R.V.S. (V2A)
emco vuilvangbak: 5522AL aluminium
emco vuilvangbak: 5522CN R.V.S. (V2A)
emco vuilvangbak: 5522AL aluminium
emco vuilvangbak: 5522CN R.V.S. (V2A)
Rubber onderlaag 3 mm: GU 3
Rubber onderlaag 5 mm: GU 5
Rubber onderlaag 1 mm: GU 1
matverbinders: MV worden standaard meegeleverd bij matten die uit meerdere delen bestaan.

geschikt voor:
Rust- en verzorgingstehuis
Artsenpraktijk
Kantoor- en administratiegebouw
Woonhuis
Detailhandel
Hotel
Kinderdagverblijf
Wooncomplex
school
sporthal

De inlage is gecertificeerd conform TÜV PROFICERT - Product Interior (Standard)
Franse VOC wetgeving
LEED v4 (buiten Noord-Amerika)
BREEAM Exemplary level
Belgische VOC wetgeving
AgBB
MVV TB Anhang 8, 9 / ABG

# emco Diplomaat Original met tapijstrookinlage en schraapprofiel

---

## type 522 RK

### service en dienstverlening

bouwhandleiding

maatvoering

Maatvoering ter plekke met behulp van laser-  
maatvoeringsapparaat

plaatsingservice

montage- en installatieservice

reparaties

Het product kan volgens milieubewust worden vernietigd of  
worden gerecycleerd.

## type 522 RK

### Kleuren



nr. 220, lichtgrijs



antraciet nr. 200



rood nr. 305



bruin nr. 485



zand nr. 430

Informatie omtrent garanties vindt u op:  
[www.emco-bau.com/nl/garantieverklaring/](http://www.emco-bau.com/nl/garantieverklaring/)

Technische wijzigingen voorbehouden

emco Benelux B.V. · Divisie Bouwtechniek · Postbus 66, NL-5320 AB Hedel ·  
Baronieweg 12b, NL-5321 JW Hedel · Tel. (+31) 073 599 8310 · België / Luxemburg:  
Tel. (+32) 056 224 978 · [bouwtechniek@benelux.emco.de](mailto:bouwtechniek@benelux.emco.de)