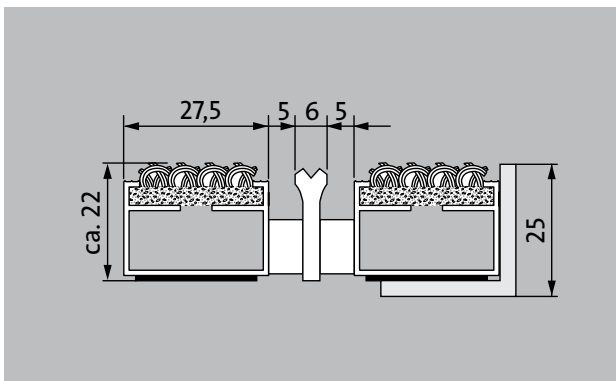
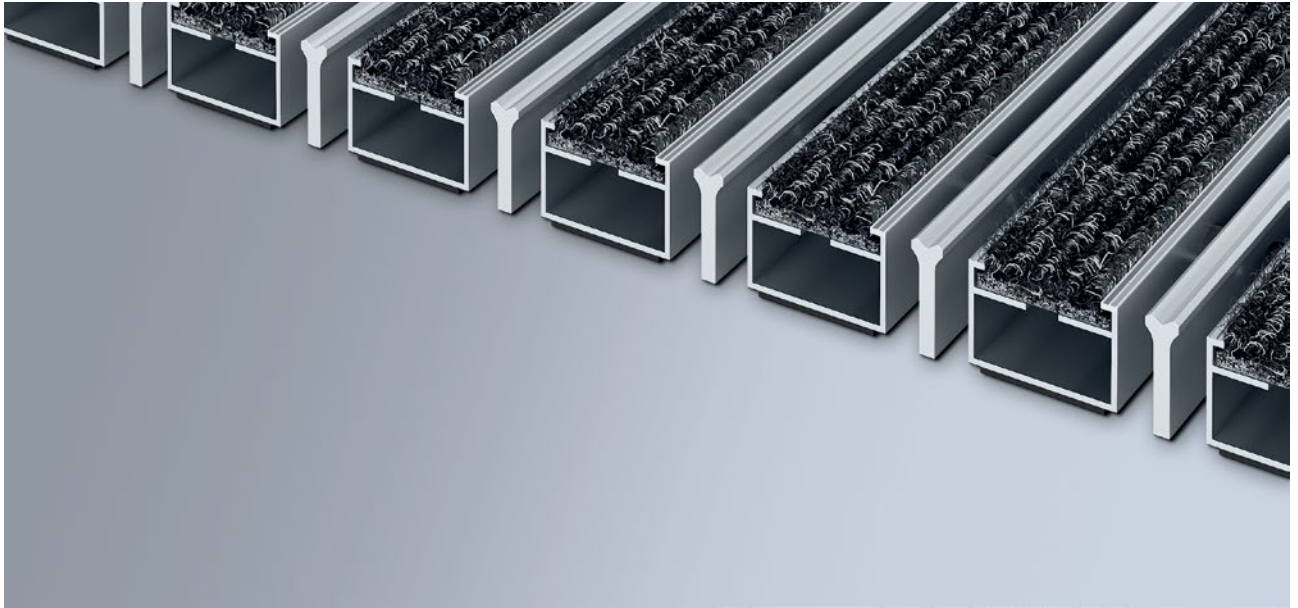


# emco DIPLOMAT Original mit Ripseinlage und Kratzkante

## Typ 522 RK

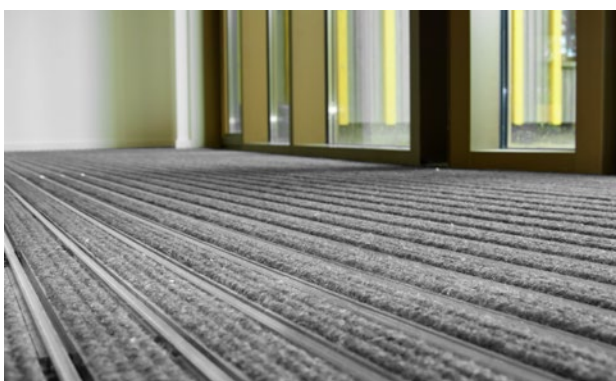
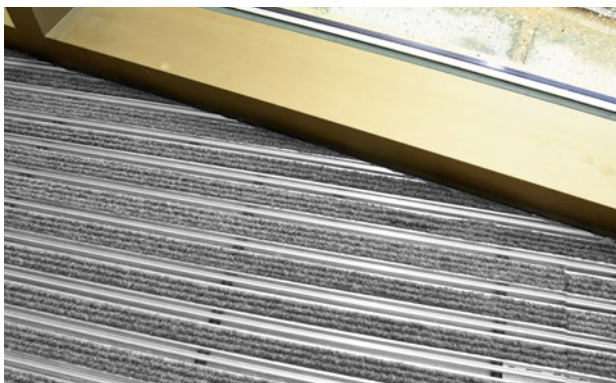


Die Original-Eingangsmatte mit der erfolgreichen Einlage Grobfaserrips ist äußerst abriebfest und bietet größte Formstabilität. Besonders geeignet für die Aufnahme von Feinschmutz. Das Zusatzprofil bietet einen extra Reinigungseffekt. Optimal für Gebäude mit normaler bis starker Belastung ausgelegt.

**1** **2** **3** Innen und Außen  
(überdacht, Zone 1+2)

### Beschreibung

Aufrollbare und strapazierfähige Original-Eingangsmatte mit Standard-Einlage für die aufliegende Verlegung. Passgenaue Anfertigung in der Breite und Gehöhe ohne Ausgleichsprofil. Alle geometrischen Formen lieferbar.



Innen und Außen (überdacht, Zone 1+2)



Straßenstaub, Haare, Sand, Asche, Textilfasern, kleine Blätter und Zweige, etc.



REACH conform



4 Jahre Garantie

# emco DIPLOMAT Original mit Ripseinlage und Kratzkante

## Typ 522 RK

<b>ca. Höhe (mm)</b>	22
<b>Beroll- und Befahrbarkeit</b>	Kinderwagen Sackkarre Rollstühle
<b>Standard Profilabstand ca. (mm)</b>	5, Abstandhalter aus Gummi
<b>Karusselltüren</b>	Bei Karusselltüren sind unsere Matten mit einem Stababstand von 3mm nach DIN EN 16005 erhältlich.
<b>Verbindung</b>	durch kunststoffummanteltes Stahlseil
<b>Profilbreite (mm)</b>	27,5
<b>Gewicht (kg/m<sup>2</sup>)</b>	11,3
<b>Mattenteilung nach Werksnorm</b>	ab einer Profillänge von 3000 mm oder einem Matten-Maximalgewicht von 30 kg. Profillängen ab 2300 mm gegen Aufpreis. Mattenteilung auf Kundenwunsch lieferbar.
<b>Trägerprofil</b>	aus verwindungssteifem Aluminium mit unterseitiger Gehschalldämmung
<b>Trägerprofilfarbe</b>	Standard natur eloxiert. Gegen Aufpreis Eloxalfarben: EV3 Gold, C33 Mittelbronze, C35 Schwarz oder C31 Edelstahl
<b>Trittfläche</b>	eingelassene, widerstandsfähige, witterungsbeständige Ripsstreifen mit zusätzlich zwischen den Profilen montierten Kratzkanten.
<b>Brandverhalten</b>	Brandverhalten der Einlage für Ripsfarben Hellgrau und Anthrazit nach EN 13501 in CfI-s1 auf Wunsch lieferbar (gegen Aufpreis).
<b>Polmaterial</b>	100 % PP (Polypropylen)
<b>Farbechtheit gegen Licht ISO 105 B02</b>	gut 6
<b>Farbechtheit gegen Reiben ISO 105 X12</b>	gut 4
<b>Farbechtheit gegen Wasser ISO 105 E01</b>	gut 5

<b>Zubehör</b>
emco Einbaurahmen 500: 500-25 AL Aluminium
emco Einbaurahmen 500: 500-25 CN Chrom-Nickel-Stahl (V2A)
emco Anlaufprofil: A17 Aluminium
emco T-Profil: T22
emco Abdeckschiene: C22 Chrom-Nickel-Stahl (V2A)
emco INOX®: LINEO 22 Chrom-Nickel-Stahl (V2A)
emco INOX®: QUADRO 22 Chrom-Nickel-Stahl (V2A)
emco Schmutzfangwanne: 5522AL Aluminium
emco Schmutzfangwanne: 5522CN Chrom-Nickel-Stahl (V2A)
Gummiunterlage 1 mm: GU 1
Gummiunterlage 3 mm: GU 3
Gummiunterlage 5 mm: GU 5
Mattenverbinder: MV werden bei mehrteiligen Matten standardmäßig mitgeliefert

<b>Geeignet für:</b>
Alters- und Pflegeheim
Arztpraxis
Büro- und Verwaltungsgebäude
Einfamilienhaus
Einzelhandel
Hotel
Kindergarten/Kita
Mehrfamilienhaus
Schule
Sporthalle

<b>Einlage zertifiziert nach TÜV PROFICERT- product Interior (Standard)</b>
Französische VOC- Verordnung
LEED v4 (outside North America)
BREAM Exemplary Level
Belgische VOC-Verordnung
AgBB
MVV TB Anhang 8, 9 / ABG

## Typ 522 RK

### Service und Dienstleistungen

Baustellenberatung

Aufmaß

Aufmaß durch Laser-Aufmaßtechnologie vor Ort

Verlegeservice

Einpass- und Verlegeservice

Reparaturen

Das Produkt kann umweltgerecht entsorgt oder wiederverwertet werden.

## Typ 522 RK

### Farben



Hellgrau Nr. 220



Anthrazit Nr. 200



Rot Nr. 305



Braun Nr. 485



Sand Nr. 430

Garantiebedingungen finden Sie unter:  
[www.emco-bau.com/de/garantiebedingungen/](http://www.emco-bau.com/de/garantiebedingungen/)

Technische Änderungen vorbehalten

emco Bautechnik GmbH · Breslauer Straße 34 - 38 · 49808 Lingen (Ems) ·  
Telefon: 0591/9140-500 · Telefax: 0591/9140-852 · e-mail: [bau@emco.de](mailto:bau@emco.de) · [www.emco-bau.com](http://www.emco-bau.com)