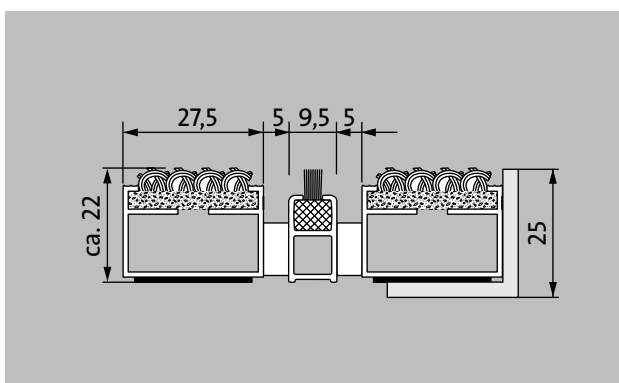
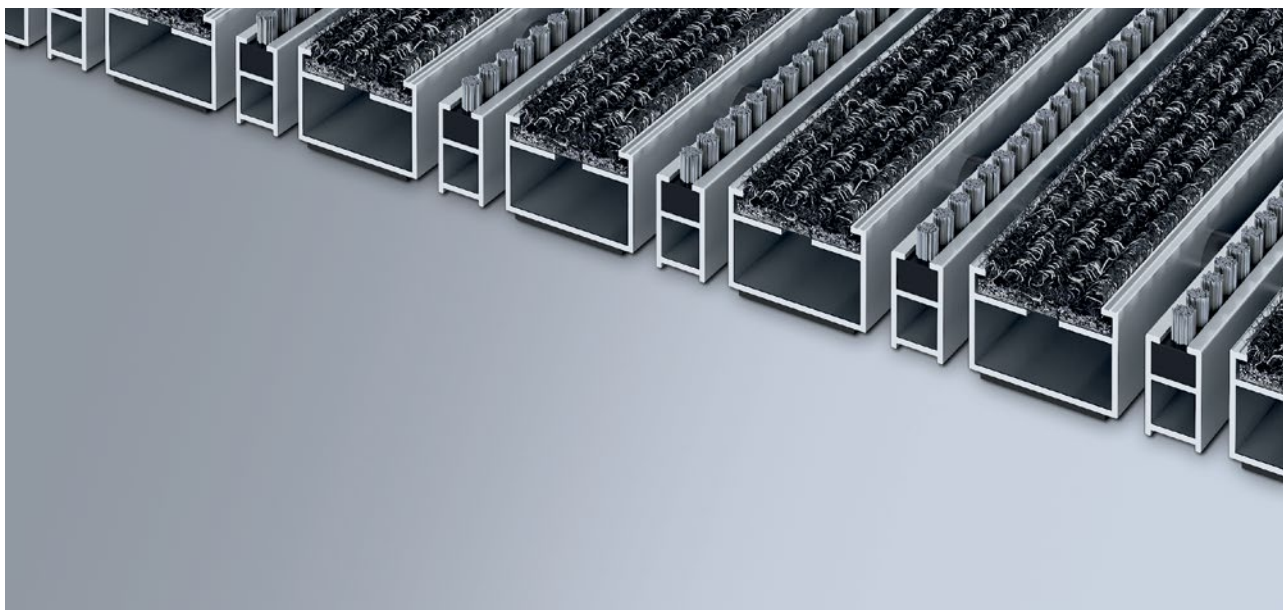


## Modelo 522 RB

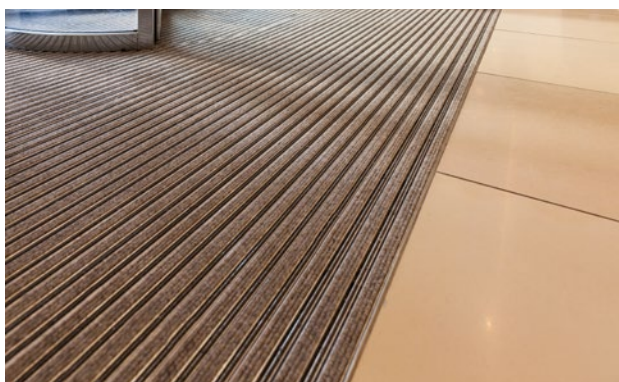


La Alfombra de Entrada original con la inserción de fibras gruesas es adecuada para resistir la abrasión y ofrece máxima estabilidad dimensional. Diseñada para recoger la suciedad fina. El perfil adicional aporta mayor capacidad de limpieza. Diseñado óptimamente para edificios expuestos a pisadas medias a fuertes.

**1** **2** **3** Interior y exterior (con techado, Zona 1+2)

### Descripción

Alfombra de entrada original enrollable y resistente con inserción estándar para ir sobre estructuras colectoras o directamente apoyadas en el suelo. Se fabrican a medida sin necesidad de perfil de compensación y sea cual sea su forma irregular



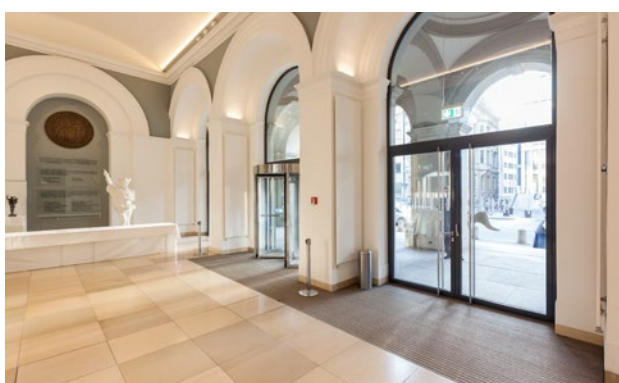
Interior y exterior (con techado, Zona 1+2)



Polvo, cabellos, arena, ceniza, fibras textiles, pequeñas hojas y ramas, etc.



4 años de garantía



## Modelo 522 RB

<b>Altura aprox. (mm)</b>	22
<b>Apta para el tránsito rodado</b>	Carrito de bebé carretilla Sillas de ruedas
<b>Distancia entre perfiles estándar (mm) aprox.</b>	5 , distanciador de goma
<b>Sistemas automáticos de puertas</b>	Puertas giratorias disponibles con separación entre perfiles de 3 mm según DIN EN 16005
<b>Unión</b>	Cable de acero con revestimiento de plástico
<b>Anchura del perfil (mm)</b>	27.5
<b>Peso (kg/m<sup>2</sup>)</b>	9,9
<b>División de las alfombras según normas de fábrica</b>	a partir de una longitud de perfil de 3000 mm o un peso máximo de la alfombra de 30 kg. Longitudes de perfil a partir de 2300 mm, con suplemento de precio. A petición del cliente, está disponible la división de la alfombra.
<b>Perfil portador</b>	de aluminio rígido con aislamiento acústico inferior
<b>Color de perfil portante</b>	Aluminio natural estándar. Con suplemento de precio, colores anodizados: EV3 oro, C33 bronce medio, C35 negro o C31 acero inoxidable.
<b>Superficie de tránsito</b>	Tiras de fibra textil insertadas resistentes al desgaste y a la intemperie combinadas con tiras de cepillos.
<b>Reacción al fuego</b>	Comportamiento de incendio de la instalación para colores gris claro y antracita según EN 13 501 en Cfl-s1 disponible bajo petición (con cargo adicional).
<b>Material acumulado</b>	100 % PP (Polipropileno)
<b>Resistencia al color frente a la luz ISO 105 B02</b>	buena 6
	buena 4
<b>Resistencia al gua ISO 105 E01</b>	buena 5

<b>Accesorios</b>
emco Marcos 500: 500-25 AL Aluminio
emco Marcos 500: 500-25 CN Acero al cromo-níquel (V2A)
emco Perfil de rampa: A17 Aluminio
emco Perfil T: T22
emco Perfil de recubrimiento: C22 Acero al cromo-níquel (V2A)
emco INOX®: LINEO 22 Acero al cromo-níquel (V2A)
emco INOX®: QUADRO 22 Acero al cromo-níquel (V2A)
emco Bandejas colectoras: 5522AL Aluminio
emco Bandejas colectoras: 5522CN Acero al cromo-níquel (V2A)
Soporte de goma 1 mm: GU 1
Soporte de goma 3 mm: GU 3
Soporte de goma 5 mm: GU 5
Conectores de alfombra: MV se adjunta de forma estándar a las alfombras de varias piezas

<b>Apto para:</b>
Residencia de Ancianos y Jubilados
Consulta médica
Edificios de oficinas y administración
Casa familiar
Sector Retail
Hotel
Guardería/enfermería
Apartamento
Colegio
Hall de Deportes

<b>Atención y servicio</b>
Asesoramiento in situ
Medidas
Toma de medidas con aparatos de medición por láser in situ.
Servicio de instalación
Servicio de ajuste e instalación
Reparaciones
El producto se puede desechar o reciclar de una manera respetuosa con el medio ambiente.

# Modelo 522 RB

Colores



Gris claro nº 220



Antracita nº 200



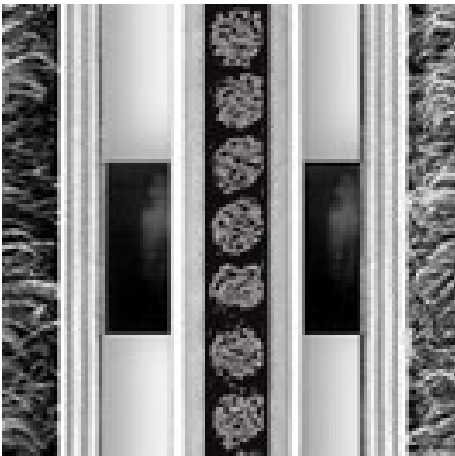
Rojo nº 305



Marrón nº 485



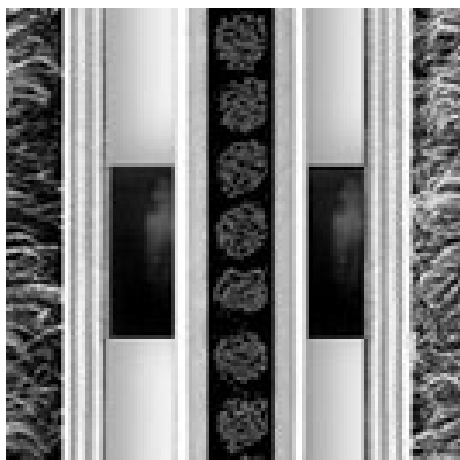
Arena nº 430



gris

## Modelo 522 RB

### Colores



negro

Las condiciones de la garantía se pueden consultar en:  
[www.emco-bau.com/es/condiciones-de-garantia/](http://www.emco-bau.com/es/condiciones-de-garantia/)

Sujeto a modificaciones técnicas

emco Spain · Ctra de Cornellá, 147 - 149 Cityparc Atenas 2º; 2ª · 08940 Cornellá de Llobregat (Barcelona) · Teléfono: 93 241 14 25 · Fax: 93 241 14 26 · Mail: [info.es@emco.de](mailto:info.es@emco.de) · [www.emco-bau.com](http://www.emco-bau.com)