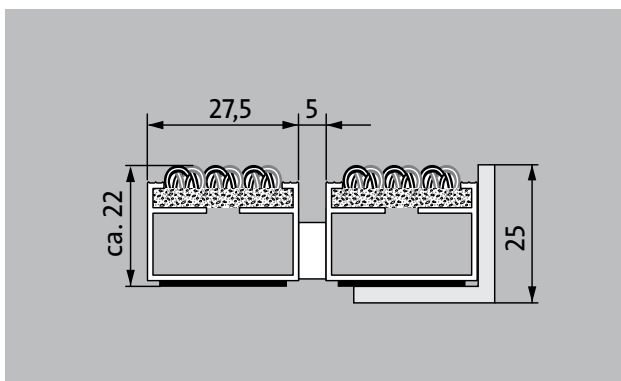


## Modelo 522 P Outdoor

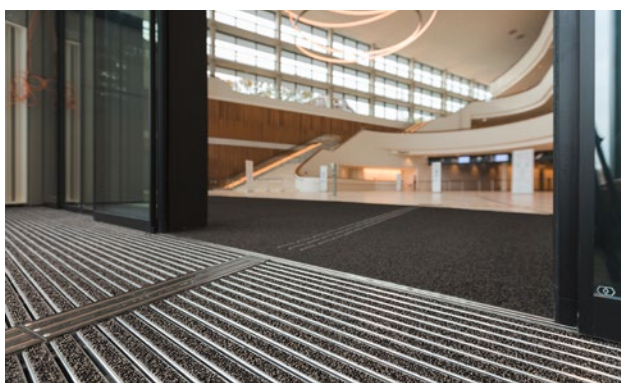


La resistente alfombra de entrada Premium con la inserción Outdoor para una recolección de la suciedad gruesa notablemente profunda. Ideal para edificios con cargas extremas.

**1** **2** **3** Interior y exterior ( con techado, Zona 1 + 2)

### Descripción

Alfombra de entrada enrollable y resistente con inserción de alto rendimiento para ir sobre estructuras colectoras o directamente apoyadas en el suelo. Se fabrican a medida sin necesidad de perfil de compensación y sea cual sea su forma irregular



Interior y exterior ( con techado, Zona 1 + 2)



Polvo, cabellos, arena, ceniza, fibras textiles, pequeñas hojas y ramas, gravilla, arena gruesa, piedras pequeñas



propiedad antirresbalante R11 de acuerdo con DIN 51130



5 años de garantía



Cfl-s1



Inserción adecuada al objeto 33

## Modelo 522 P Outdoor

<b>Altura aprox. (mm)</b>	22
<b>Apta para el tránsito rodado</b>	Carrito de bebé carretilla Sillas de ruedas Carros de la compra Carretillas de transporte
<b>Distancia entre perfiles estándar (mm) aprox.</b>	5 , distanciador de goma
<b>Puertas giratorias</b>	Para puertas giratorias, nuestras alfombras de entrada están disponibles con una distancia entre perfiles de 3 mm según DIN EN 16005.
<b>Unión</b>	mediante cable de acero plastificado
<b>Anchura del perfil (mm)</b>	27.5
<b>Peso (kg/m<sup>2</sup>)</b>	10,2
<b>División de las alfombras según normas de fábrica</b>	a partir de una longitud de perfil de 3000 mm o un peso máximo de la alfombra de 30 kg. Longitudes de perfil a partir de 2300 mm, con suplemento de precio. A petición del cliente, está disponible la división de la alfombra.
<b>Perfil portador</b>	Fabricado en aluminio con aislamiento acústico en la parte inferior
<b>Color de perfil portante</b>	Con suplemento, disponible anodizado EV3 oro, C33 bronce, C35 negro o C31 acero inoxidable
<b>Superficie de tránsito</b>	La instalación exterior resistente al clima para una abrasión sensible y profunda de la suciedad gruesa.
<b>Antirresbalante</b>	propiedad antirresbalante R 11 de acuerdo con DIN 51130
<b>Reacción al fuego</b>	Clasificación ignífuga Cfl-s1 según la norma EN 1350 para el conjunto del Sistema de Alfombras de Entrada
<b>Material acumulado</b>	100 % PA 6 (Poliamida)
<b>clase de exigencia</b>	Inserción adecuada al objeto 33
<b>Resistencia al color frente a la luz ISO 105 BO2</b>	excelente 7
	buena 4 - -5
<b>Resistencia al gua ISO 105 E01</b>	buena 4 - -5
<b>Reducción bacteriana ECHE ASTIM-e2149</b>	22,4 %
<b>Reducción bacteriana Staphylococcus Aureus ASTM-e2149</b>	9,8 %

<b>Reducción bacteriana Klebsiella Pneumoniae ASTM-e2149</b>	17,3 %
--	--------

<b>Accesorios</b>
emco Marcos 500: 500-25 AL Aluminio
emco Marcos 500: 500-25 CN Acero al cromo-níquel (V2A)
emco Perfil de rampa: A17 Aluminio
emco Perfil T: T22
emco Perfil de recubrimiento: C22 Acero al cromo-níquel (V2A)
emco INOX®: LINEO 22 Acero al cromo-níquel (V2A)
emco INOX®: QUADRO 22 Acero al cromo-níquel (V2A)
emco Bandejas colectoras: 5522AL Aluminio
emco Bandejas colectoras: 5522CN Acero al cromo-níquel (V2A)
Soporte de goma 1 mm: GU 1
Soporte de goma 3 mm: GU 3
Soporte de goma 5 mm: GU 5
Conectores de alfombra: MV se adjunta de forma estándar a las alfombras de varias piezas

<b>Apto para:</b>
Residencia de Ancianos y Jubilados
Consulta médica
Edificios de oficinas y administración
Casa familiar
Sector Retail
Hotel
Guardería/enfermería
Apartamento
Colegio
Hall de Deportes

<b>Atención y servicio</b>
Asesoramiento in situ
Medidas
Toma de medidas con aparatos de medición por láser in situ.
Servicio de instalación
Servicio de ajuste e instalación
Reparaciones
El producto se puede desechar o reciclar de una manera respetuosa con el medio ambiente.

## Modelo 522 P Outdoor

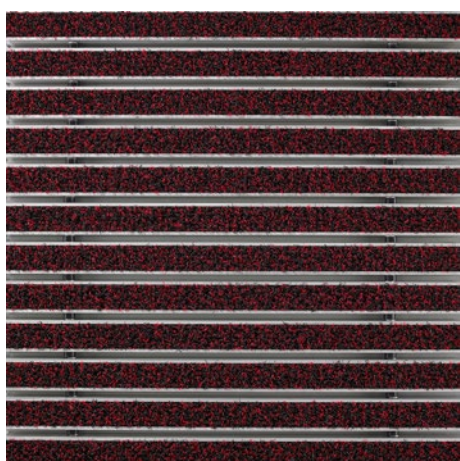
### Colores



Antracita



marrón



rojo

Las condiciones de la garantía se pueden consultar en:  
[www.emco-bau.com/es/condiciones-de-garantia/](http://www.emco-bau.com/es/condiciones-de-garantia/)

Nos reservamos el derecho de realizar cambios técnicos/pueden producirse desviaciones de color debido a razones de producción.