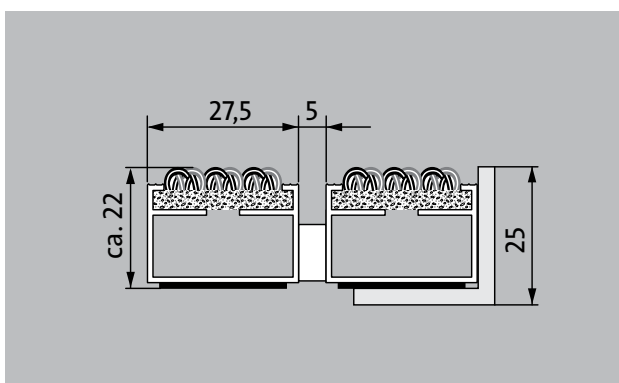


## Typ 522 P Outdoor



Wytrzymała mata wejściowa Premium z wkładką Outdoor do dokładnego usuwania grubego brudu. Optymalnie zaprojektowana do budynków o normalnych oraz ekstremalnych obciążeniach.

**1** **2** **3** Wewnątrz i na zewnątrz budynków (zadaszona, strefa 1+2)

### Opis

Zwijane, wyjątkowo wytrzymałe wycieraczki wejściowe Premium z wkładkami Performance do rozłożenia na posadzce. Dokładne wykonanie w szerokości i długości, niewymagające profili wyrównawczych. Produkowane w dowolnym kształcie



Wewnątrz i na zewnątrz budynków (zadaszona, strefa 1+2)



Pył uliczny, włosy, piasek, popiół, włókna tekstylne, małe liście i gałęzie, grys smołowany, gruby piasek, drobne krzemki itp.



Właściwość antypoślizgowa R 11 wg DIN 51130



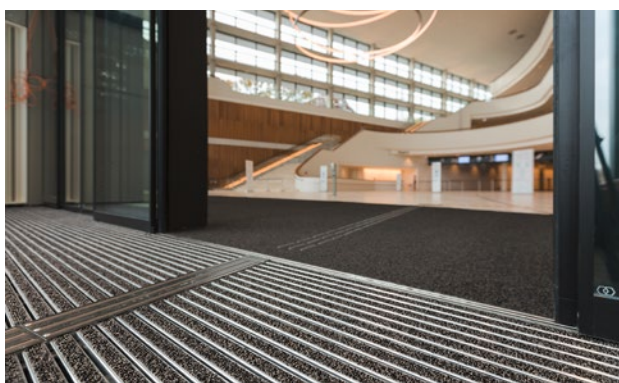
5 lat gwarancji



Cfl-s1



Wkładka odpowiednia do obiektu 33



## Typ 522 P Outdoor

<b>Wysokość ok. (mm)</b>	22
<b>Wytrzymałość na rolki i koła samochodów</b>	Wózek dziecięcy Wózek ręczny Wózki inwalidzkie Wózki na zakupy Taczki
<b>Standardowy odstęp między profilami ok. (mm)</b>	5 mm, rozpórka gumowa
<b>Drzwi obrotowe</b>	Do drzwi obrotowych nasze wycieraczki dostępne z prześwietem profili 3 mm zgodnie z normą DIN EN 16005.
<b>Połączenie</b>	przez linkę stalową pokrytą tworzywem sztucznym
<b>Szerokość profilu (mm)</b>	27,5
<b>Masa (kg/m<sup>2</sup>)</b>	10,2
<b>Podział maty zgodnie ze standardem fabrycznym</b>	od długości profilu 3000 mm lub maksymalnej wagi maty 30 kg. Długości profili od 2300 mm za dopłatą. Podział maty na życzenie klienta.
<b>Profil nośny</b>	Wykonane z aluminium z izolacją akustyczną od spodu
<b>Kolor profilu nośnego</b>	Za dopłatą kolory anodowane: złoty EV3, średni brąz C33, czarny C35 lub stal nierdzewna C31
<b>Powierzchnia do chodzenia</b>	solidna wkładka Outdoor, z doskonałymi właściwościami absorpcji zgrubnych zanieczyszczeń.
<b>Ochrona przeciwpoślizgowa</b>	Właściwość antypoślizgowa R 11 wg DIN 51130
<b>Zabezpieczenie przeciwpożarowe</b>	Kompletne maty wejściowe dostępne z zabezpieczeniem przeciwpożarowym zgodnie z normą europejską EN 13501 Cfl-s1.
<b>Włókno poliamidowe</b>	100 % PA 6 (poliamid)
<b>Wymagana klasa</b>	Wkładka odpowiednia do obiektu 33
<b>Odporność kolorów na światło ISO 105 B02</b>	znakomity 7
<b>Odporność kolorów na ścieranie ISO 105 X12</b>	dobry 4-5
<b>Odporność kolorów na wodę ISO 105 E01</b>	dobry 4-5
<b>Redukcja bakterii EHEC ASTM-e2149</b>	22,4 %
<b>Redukcja bakterii</b>	9,8 %
<b>Redukcja bakterii</b>	17,3 %

<b>Aksesoria</b>
Rama montażowa emco typ 500: 500-25 AL Aluminium
Rama montażowa emco typ 500: 500-25 CN Stal chromowo-niklowa (V2A)
Profil najazdowy emco: A17 Aluminium
Teownik emco: T22
Szyna maskująca emco: C22 Stal chromowo-niklowa (V2A)
emco INOX®: LINEO 22 Stal chromowo-niklowa (V2A)
emco INOX®: QUADRO 22 Stal chromowo-niklowa (V2A)
Wanna zbierająca brud i wodę emco: 5522AL Aluminium
Wanna zbierająca brud i wodę emco: 5522CN Stal chromowo-niklowa (V2A)
Spodnia powłoka gumowa 1 mm GU 1
Spodnia powłoka gumowa 3 mm GU 3
Spodnia powłoka gumowa 5 mm GU 5
Łączniki mat: MV załączane standardowo do mat wieloczęściowych

<b>Odpowiedni do:</b>
dom spokojnej starości
Gabinet lekarski
Budynki biurowe i administracyjne
Dom jednorodzinny
Handel detaliczny
Hotel
Przedszkole / Kita
Dom wielorodzinny
Szkoła
Hala sportowa

<b>Serwis i usługi</b>
Doradztwo budowlane
Wymiary
Pomiar na miejscu laserowym przyrządem pomiarowym
Usługi montażowe
Usługi montażowe i adaptacyjne
Naprawy
Produkt może być utylizowany w sposób przyjazny dla środowiska lub poddany recyklingowi.

## Typ 522 P Outdoor

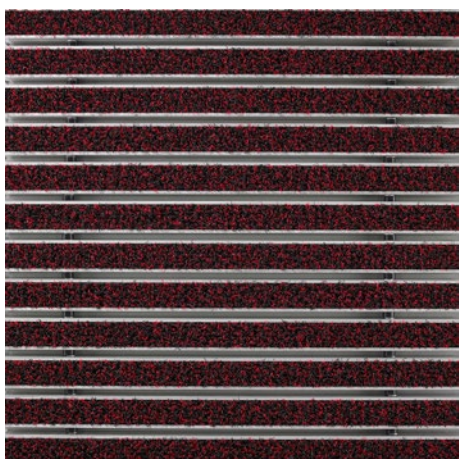
### Kolory



Antracytowy



Brązowy



Czerwony

Warunki gwarancji znajdziesz pod:

[www.emco-bau.com/pl/warunki-gwarancji-wycieraczki-wejsciowe-emco/](http://www.emco-bau.com/pl/warunki-gwarancji-wycieraczki-wejsciowe-emco/)

Zastrzegamy sobie prawo do zmian technicznych/odchylek kolorystycznych wynikających z przyczyn produkcyjnych

emco Bautechnik GmbH · Breslauer Straße 34 - 38 · 49808 Lingen (Ems)

Telefon: 0591/9140-500 · Faks: 0591/9140-852

e-mail: [bau@emco.de](mailto:bau@emco.de) · [www.emco-bau.com](http://www.emco-bau.com)