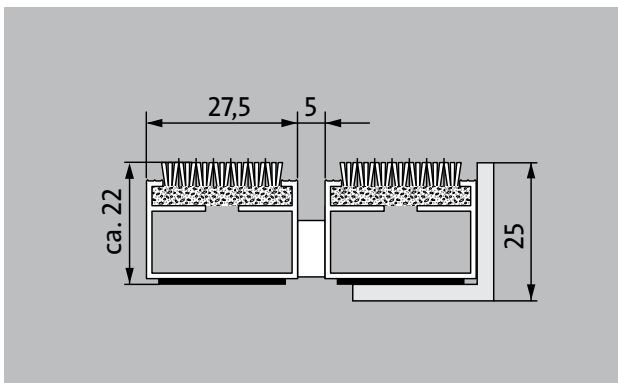


Typ 522 P Maximus

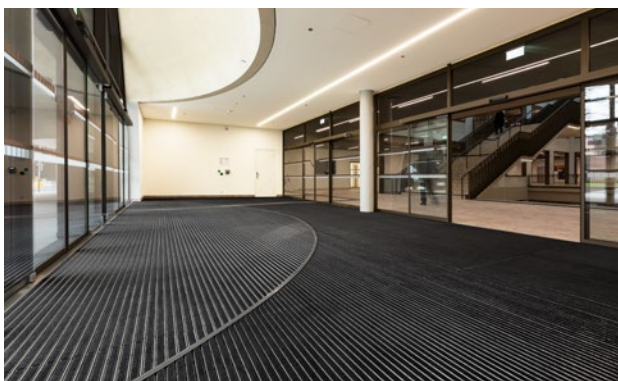
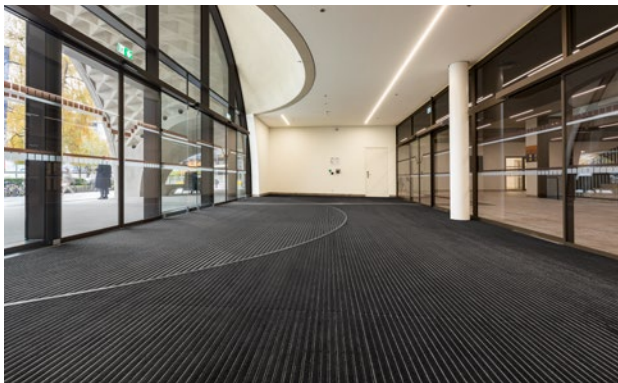


Die Premium-Eingangsmatte mit der stilvollen Einlage Maximus im Teppich-Look zeichnet sich durch hochwertiges Tufting-Velours und wertige Optik aus. Besonders geeignet für die Aufnahme von Feinschmutz. Optimal für Gebäude mit normaler bis starker Belastung ausgelegt.

1 2 3 Innen und Außen
(überdacht, Zone 1+2)

Beschreibung

Aufrollbare und strapazierfähige Premium-Eingangsmatte mit Performance-Einlage für die aufliegende Verlegung. Passgenaue Anfertigung in der Breite und Gekrümmung ohne Ausgleichsprofil. Alle geometrischen Formen lieferbar.



Innen und Außen (überdacht, Zone 1+2)



Straßenstaub, Haare, Sand, Asche, Textilfasern, kleine Blätter und Zweige, etc.



feuchter Straßenstaub, feuchte Sandablagerungen, Staub etc.



rutschhemmende Eigenschaft R 12 nach DIN 51130



REACH conform



5 Jahre Garantie



Bfl-s1



Objektgeignete Einlage 33

Typ 522 P Maximus

ca. Höhe (mm)	22
Hinweis zur Höhe	Die tatsächliche Höhe der Einlage kann aufgrund der Nutzschrift ca. 2-3mm höher sein.
Beroll- und Befahrbarkeit	Kinderwagen Sackkarre Rollstühle Einkaufswagen Transportkarren
Standard Profilabstand ca. (mm)	5 , Abstandhalter aus Gummi
Karusselltüren	Bei Karusselltüren sind unsere Matten mit einem Stababstand von 3mm nach DIN EN 16005 erhältlich.
Verbindung	durch kunststoffummanteltes Stahlseil
Profilbreite (mm)	27,5
Gewicht (kg/m²)	10,5
Mattenteilung nach Werksnorm	ab einer Profillänge von 3000 mm oder einem Matten-Maximalgewicht von 30 kg. Profillängen ab 2300 mm gegen Aufpreis. Mattenteilung auf Kundenwunsch lieferbar.
Trägerprofil	aus Aluminium mit unterseitiger Gehschalldämmung
Trägerprofilfarbe	Gegen Aufpreis Eloxalfarben: EV3 Gold, C33 Mittelbronze, C35 Schwarz oder C31 Edelstahl
Trittfäche	Die stilvolle Maximus-Einlage ist aus hochwertigem Tufting-Velours und zeichnet sich durch wertige Optik aus.
Rutschsicherheit	rutschhemmende Eigenschaft R 12 nach DIN 51130
Brandverhalten	Brandverhalten der kompletten Mattenanlage nach EN 13501 in Bfl-s1
Polmaterial	100 % PA 6.6 (Polyamid)
Beanspruchungsklasse	Objektgeeignete Einlage 33
Farbechtheit gegen Licht ISO 105 B02	gut 5-6
Farbechtheit gegen Reiben ISO 105 X12	gut 5
Farbechtheit gegen Wasser ISO 105 E01	gut 5
Bakterielle Reduktion EHEC ASTM-e2149	29,4 %
Bakterielle Reduktion Staphylococcus Aureus ASTM-e2149	16,7 %

Bakterielle Reduktion Klebsiella Pneumoniae ASTM-e2149	68,2 %
---	--------

Zubehör

emco Einbaurahmen 500: 500-25 AL Aluminium
emco Einbaurahmen 500: 500-25 CN Chrom-Nickel-Stahl (V2A)
emco Anlaufprofil: A17 Aluminium
emco T-Profil: T22
emco Abdeckschiene: C22 Chrom-Nickel-Stahl (V2A)
emco INOX®: LINEO 22 Chrom-Nickel-Stahl (V2A)
emco INOX®: QUADRO 22 Chrom-Nickel-Stahl (V2A)
emco Schmutzfangwanne: 5522AL Aluminium
emco Schmutzfangwanne: 5522CN Chrom-Nickel-Stahl (V2A)
Gummiunterlage 1 mm: GU 1
Gummiunterlage 3 mm: GU 3
Gummiunterlage 5 mm: GU 5
Mattenverbinder: MV werden bei mehrteiligen Matten standardmäßig mitgeliefert

Geeignet für:

Alters- und Pflegeheim
Arztpraxis
Büro- und Verwaltungsgebäude
Einfamilienhaus
Einzelhandel
Hotel
Kindergarten/Kita
Mehrfamilienhaus
Schule
Sporthalle

Einlage zertifiziert nach TÜV PROFICERT- product Interior (Standard)

Französische VOC- Verordnung
LEED v4 (outside North America)
BREAM Exemplary Level
Belgische VOC-Verordnung
AgBB
MVV TB Anhang 8, 9 / ABG

Typ 522 P Maximus

Service und Dienstleistungen

Baustellenberatung

Aufmaß

Aufmaß durch Laser-Aufmaßtechnologie vor Ort

Verlegeservice

Einpass- und Verlegeservice

Reparaturen

Das Produkt kann umweltgerecht entsorgt oder wiederverwertet werden.

Typ 522 P Maximus

Farben



Anthrazit 80.02



Schwarz dessinert 81.01



Schwarz 80.01

Garantiebedingungen finden Sie unter:
www.emco-bau.com/de/garantiebedingungen/

Technische Änderungen vorbehalten / Farbabweichungen können fertigungsbedingt auftreten