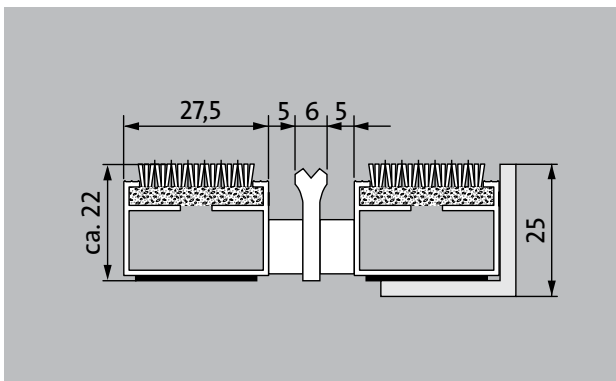
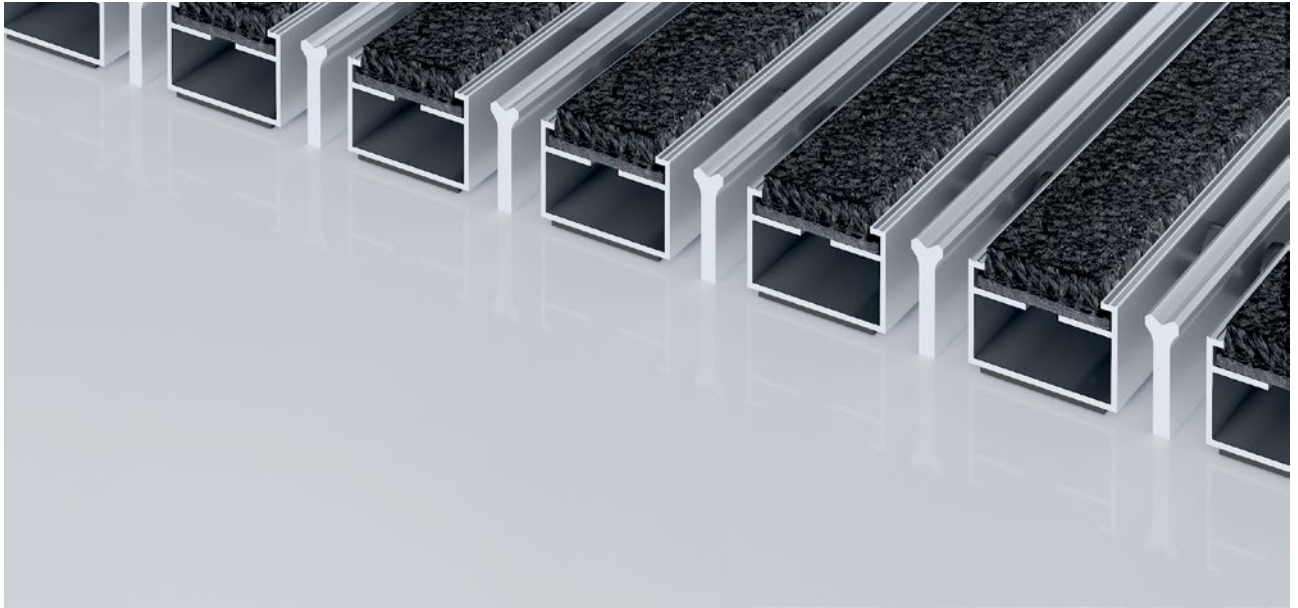


# emco Diplomaat Premium met Maximus inlage en schraaprofiel

## type 522 P Maximus K



De uiterst slijtvaste Premium entreemat met de stijlvolle inlage Maximus. De inlage is van hoogwaardig getuft velours en optisch fraai. Uitermate geschikt voor de opname van fijn vuil. Speciaal voor gebouwen met een normale belastingsfrequentie.

**1** **2** **3** Binnen en buiten  
(overdekt, zone 1+2)

### beschrijving

Oprolbare, uiterst slijtvaste Premium entreemat met kwalitatief hoogwaardige inlage. Geschikt voor opliggende toepassing. Wordt op maat gemaakt en is in alle vormen leverbaar.



Binnen en buiten (overdekt, zone 1+2)



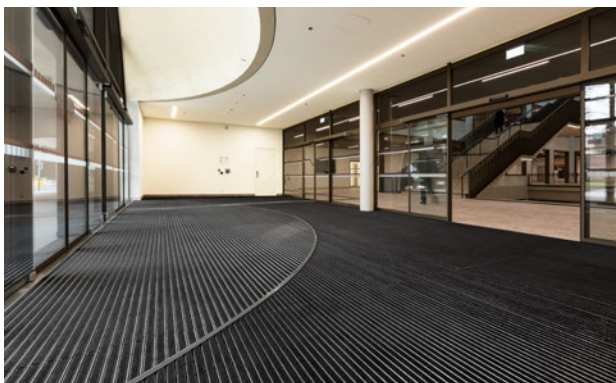
straatvuil, haren, zand, as, textielvezels, kleine bladeren en takjes enz.



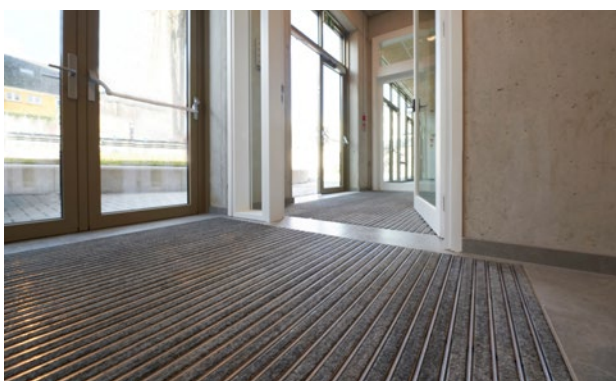
vochtig straatvuil, vochtig zand, stof enz.



5 jaar garantie



Klasse 33



## type 522 P Maximus K

|   |   |
|---|---|
| <b>ca. hoogte (mm)</b>                      | 22  |
| <b>berijdbaarheid</b>                       | Kinderwagen<br>Steekwagen<br>Rolstoel   |
| <b>standaard profielafstand ca. (mm)</b>    | 5 mm afstandhouder van rubber   |
| <b>automatische deursystemen</b>            | Tourniquets in 3 mm conform DIN EN 16005  |
| <b>verbinding</b>                           | met kunststof ommantelde staalkabel.  |
| <b>profielbreedte (mm)</b>                  | 27,5  |
| <b>gewicht (kg/m<sup>2</sup>)</b>           | 12,1  |
| <b>Mattending conform arbo richtlijnen.</b> | vanaf een profiellengte van 3000 mm of een maximaal matgewicht van 30 kg. Profiellengtes vanaf 2300 mm leveren wij tegen een meerprijs. De deling van de entreematten kunnen wij binnen de maximale profiellengtes en gewicht maken zoals de klant dit wenst. |
| <b>draagprofielen</b>                       | sterk contactgeluidgedempt aluminium draagprofiel met aan de onderzijde geluiddempende stroken  |
| <b>Draagprofiel in kleur</b>                | Standaard naturel geanodiseerd. Tegen meerprijs in de kleuren EV3 goud, C33 brons, C35 zwart of C31 RVS te anodiseren.  |
| <b>loopvlak</b>                             | De stijlvolle Maximus inlage is gemaakt van hoogwaardig getuft velours en ziet er optisch fraai uit. Het extra schraaprofiel verhoogt de reinigende werking.  |
| <b>brandgedrag</b>                          | Brandgedrag van de inlage conform EN 13501 Bfl-s1.  |
| <b>Poolmateriaal</b>                        | 100% PA 6.6 (polyamide)   |
| <b>Classificatie</b>                        | Klasse 33   |

### toebehoren

|   |
|---|
| emco inbouwraam 500: 500-25 AL aluminium  |
| emco inbouwraam 500: 500-25 CN R.V.S.   |
| emco aanloopprofiel: A17 aluminium  |
| emco t-profiel: T22   |
| emco afdekprofiel: C22 R.V.S.   |
| emco INOX®: LINEO 22 R.V.S.   |
| emco INOX®: QUADRO 22 R.V.S.  |
| emco vuilvangbak: 5522AL aluminium  |
| emco vuilvangbak: 5522CN R.V.S.   |
| Rubber onderlaag 1 mm: GU 1   |
| Rubber onderlaag 3 mm: GU 3   |
| Rubber onderlaag 5 mm: GU 5   |
| matverbinders: MV worden standaard meegeleverd bij matten die uit meerdere delen bestaan. |

### geschikt voor:

|                                 |
|---------------------------------|
| Rust- en verzorgingstehuis      |
| Artsenpraktijk                  |
| Kantoor- en administratiegebouw |
| Woonhuis                        |
| Detailhandel                    |
| Hotel                           |
| Kinderdagverblijf               |
| Wooncomplex                     |
| School                          |
| sporthal                        |

### De inlage is gecertificeerd conform TÜV PROFiCERT - Product Interior (Standard)

|                                |
|--------------------------------|
| Franse VOC wetgeving           |
| LEED v4 (buiten Noord-Amerika) |
| BREEAM Exemplary level         |
| Belgische VOC wetgeving        |
| AgBB                           |
| MVV TB Anhang 8, 9 / ABG       |

## type 522 P Maximus K

### service en dienstverlening

bouwhandleiding

maatvoering

Maatvoering ter plekke met behulp van laser-  
maatvoeringsapparaat

plaatsingservice

montage- en installatieservice

reparaties

Het product kan volgens milieubewust worden vernietigd of  
worden gerecycleerd.

## type 522 P Maximus K

### Kleuren



80.01 zwart



81.01 zwart gedessineerd



antraciet 80.02



80.04 bruin



80.07 rood

Informatie omtrent garanties vindt u op:  
[www.emco-bau.com/nl/garantieverklaring/](http://www.emco-bau.com/nl/garantieverklaring/)

Technische wijzigingen voorbehouden

emco Benelux B.V. · Divisie Bouwtechniek · Postbus 66, NL-5320 AB Hedel ·  
Baronieweg 12b, NL-5321 JW Hedel · Tel. (+31) 073 599 8310 · België / Luxemburg:  
Tel. (+32) 056 224 978 · [bouwtechniek@benelux.emco.de](mailto:bouwtechniek@benelux.emco.de)