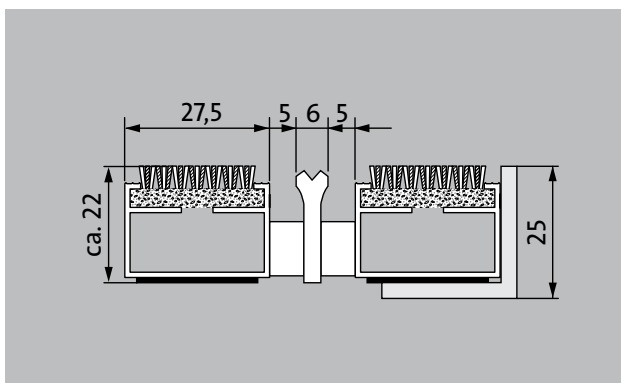
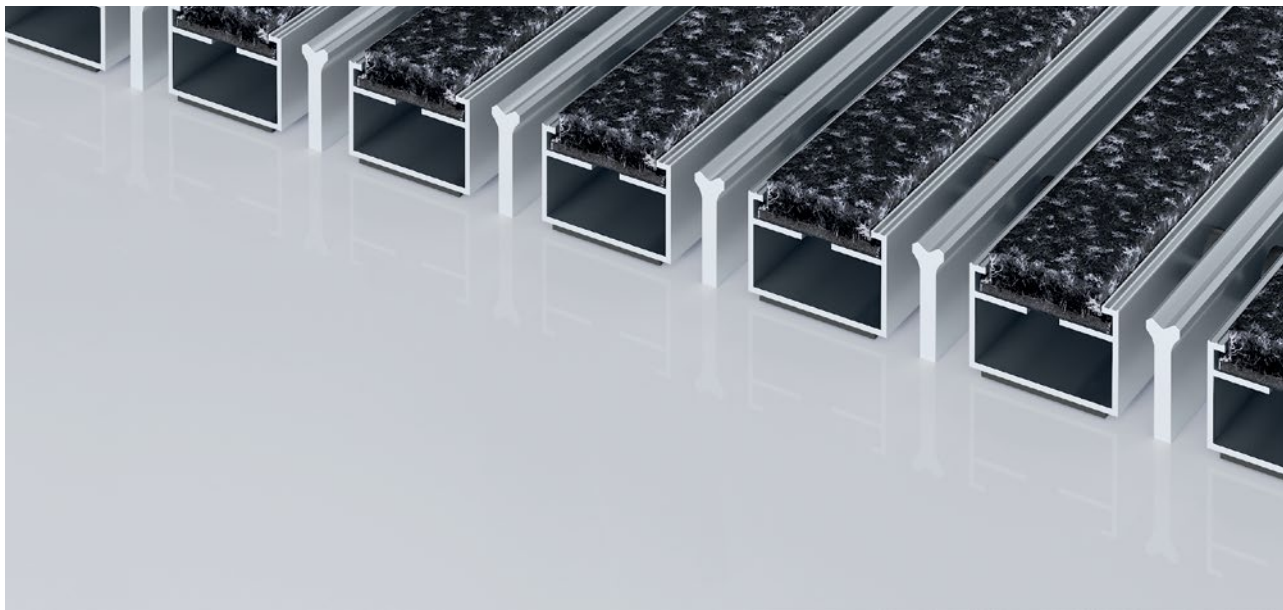


## Typ 522 P Innova K



Vstupní rohož Premium s obzvláště flexibilní vložkou Innova se vyznačuje reprezentativním vzhledem a zlepšuje akustiku místnosti. Obzvláště vhodná pro zachycení jemných nečistot. Dodatečný profil poskytuje extra čistící efekt. Optimální pro budovy s normálním až silným zatížením.

**1** **2** **3** do interiéru i zastřešeného exteriéru (zóna 1+2)

### popis

Svinovací a odolná vstupní rohož Premium s vložkou Performance pro instalování dosednutím. Přesná šířka vyhotovení a hloubka pro chůzi bez kompenzačního profilu. Dodáváme všechny geometrické tvary.



do interiéru i zastřešeného exteriéru (zóna 1+2)



silniční prach, vlasy, písek, popel, textilní vlákna, malé listy, větvičky apod.



nečistoty z vlhkých ulic, písek, prach apod.



Záruční doba 5 let



Cfl-s1



vhodné pro objekty s třídou zátěže 33

## Typ 522 P Innova K

<b>přibl.výška (mm)</b>	22
<b>rolovatelnost o odolnost při pojezdech</b>	dětské kočárky dvoukolák invalidní vozíky
<b>standartní vzdálenost mezi profily cca (mm)</b>	5 mm gumové distanční kroužky
<b>automatické dveřní systémy</b>	profilová vzdálenost 3 mm pro automatické dveřní systémy podle DIN 18650
<b>spojení</b>	nerozovým lankem potaženým plastovou bužirkou
<b>max. šířka/délka profilu jednodílná (mm)</b>	3000
<b>Šířka profilu (mm)</b>	27,5
<b>hmotnost (kg/m2)</b>	12,1
<b>Dělení rohoží dle dílenské normy</b>	od délky profilu 3000 mm nebo celkové maximální váhy váhy rohože 30 kg. Profily delší než 2300 mm k dodání za přírůžku. Dělení rohoží dle požadavku zákazníka.
<b>nosný profil</b>	ze zesíleného hliníku a prémiovou tlumící páskou na spodní straně
<b>Barva nosného profilu</b>	Standartní hliník. Eloxované barvy za příplatek: EV3 zlatá, C33 střední bronz, C35 černá nebo C31 nerezová ocel
<b>pochozí plocha</b>	Vysoce flexibilní vložka Innova se vyznačuje reprezentativním vzhledem a zlepšuje akustiku místnosti.Přídavný profil zvyšuje čisticí účinek.
<b>reakce na oheň</b>	Protipožární vlastnosti vložky dle EN13501 v Cfl-s1.
<b>Materiál vlasu</b>	100 % PA 6 (Polyamid)
<b>Třída zátěže</b>	vhodné pro objekty s třídou zátěže 33
<b>stálobarevnost a odolnost vůči světlu dle ISO 105 B02</b>	dobré 5-6
<b>barevná stálost při oděru dle ISO 105 X12</b>	dobré 4-5
<b>stálost barev při působení vody dle ISO 105 E01</b>	dobré 4-5

<b>příslušenství</b>
zabudovatelný rám 500: 500-25 AL Hliník
zabudovatelný rám 500: 500-25 CN Chromniklová ocel
náběhová lišta EMCO: A17 Hliník
T-Profil emco: T22
krycí lišta EMCO: C22 Chromniklová ocel
emco INOX®: LINEO 22 Chromniklová ocel
emco INOX®: QUADRO 22 Chromniklová ocel
emco vana pro zachycení nečistot: 5522AL Hliník
emco vana pro zachycení nečistot: 5522CN Chromniklová ocel
emco vana pro zachycení nečistot: 5522AL Hliník
emco vana pro zachycení nečistot: 5522CN Chromniklová ocel
Gumová podložka 3 mm: GU 3
Gumová podložka 5 mm: GU 5
Gumová podložka 1 mm: GU 1
spojka rohoží z více dílů: MV Dodávají se standardně u vícedílných rohoží

<b>vhodné pro:</b>
Domov pro seniory a pečovatelské služby
Zdravotnické ordinace
Kancelářská a správní budova
Rodinný dům
Maloobchod
hotel
Mateřská školka/dětské jesle
Činžovní dům
Škola
Sportovní hala

<b>Vožka je certifikována dle TÜV PROFiCERT- výroky pro interiér (Standard)</b>
francouzská vyhláška VOC
LEED v4 (vně území Severní Ameriky)
vzorová úroveň BREEM
belgická vyhláška VOC
AgBB (německý výbor pro posuzování zdravotního stavu stavebních výrobků)
Příloha 8,9 MVV TB / ABG

## Typ 522 P Innova K

### servis a služby

poradenství v místě stavby

zaměření

zaměření laserovým přístrojem přímo na místě

### pokládková služba

Dopasování a pokládka

opravy

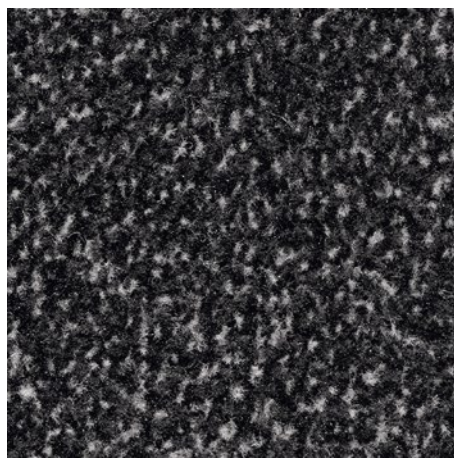
Produkt lze ekologicky zlikvidovat a recyklovat.

## Typ 522 P Innova K

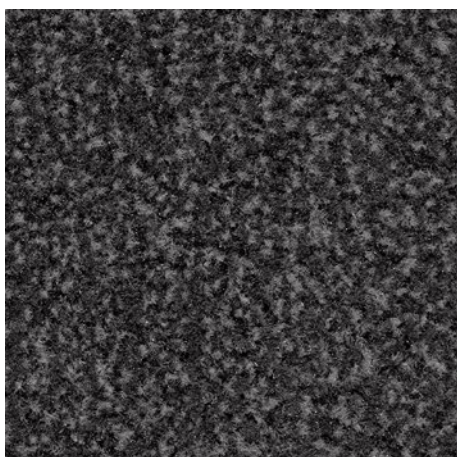
### Barvy



36.01 černý



36.02 antracitový



36.03 šedý

Záruční podmínky naleznete na:  
[www.emco-bau.com/cs/zarucni-podminky-pro-vstupni-rohoze-emco/](http://www.emco-bau.com/cs/zarucni-podminky-pro-vstupni-rohoze-emco/)

technické změny vyhrazeny

Novus Česko s.r.o. · 464 01 · Raspenava 191 · Tel. (+420) 482 302 750 · Fax (+420)  
482 360 399 · [rohozky@novus.cz](mailto:rohozky@novus.cz) · [www.emco-bau.com](http://www.emco-bau.com)