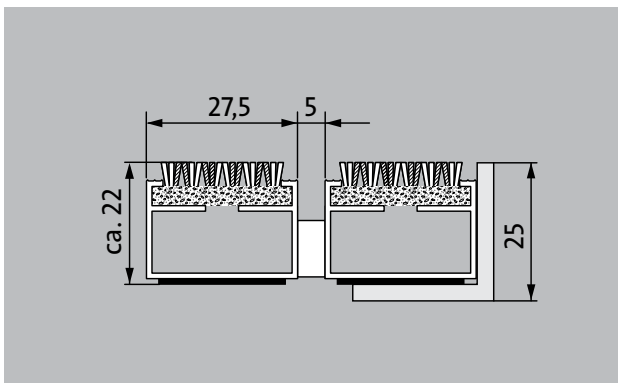
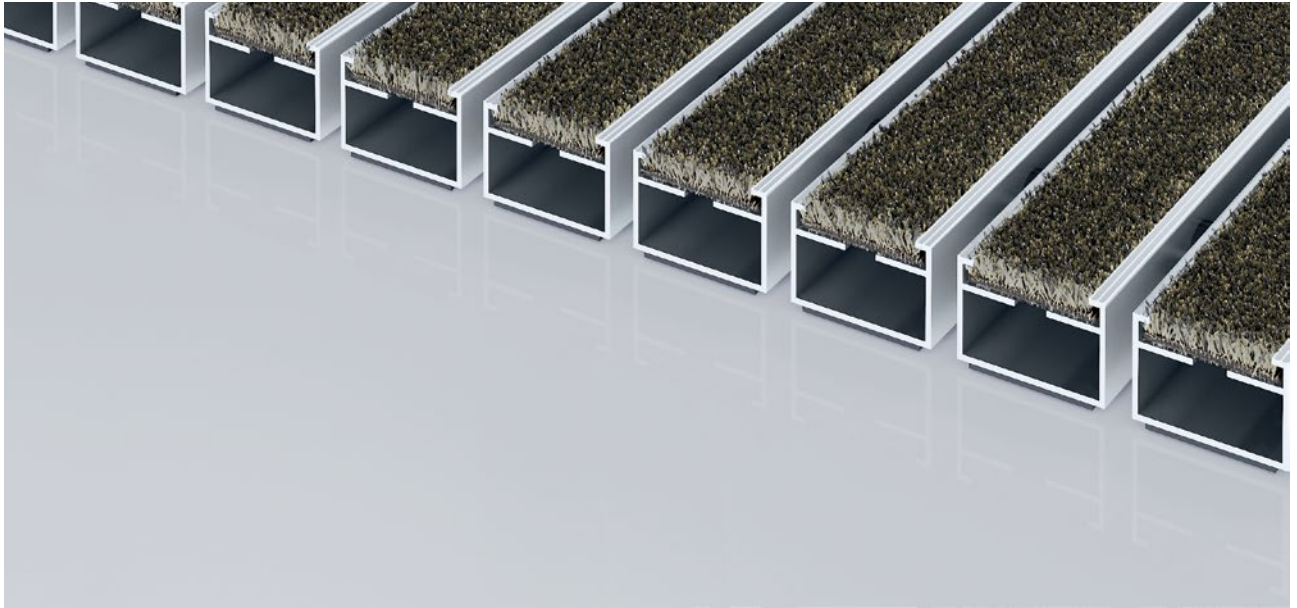


Typ 522 P Conform



Die Premium-Eingangsmatte mit der Einlage Conform aus regenerierten Wertstoffen ist farblich perfekt auf Holz abgestimmt und vielfältig einsetzbar. Besonders geeignet für die Aufnahme von Feinschmutz. Optimal für Gebäude mit normaler bis starker Belastung ausgelegt.

- 1**
- 2**
- 3** Innen und Außen (überdacht, Zone 1+2)

Beschreibung

Aufrollbare und strapazierfähige Premium-Eingangsmatte mit Performance-Einlage für die aufliegende Verlegung. Passgenaue Anfertigung in der Breite und Gehöhe ohne Ausgleichsprofil. Alle geometrischen Formen lieferbar.



Innen und Außen (überdacht, Zone 1+2)	Straßenstaub, Haare, Sand, Asche, Textilfasern, kleine Blätter und Zweige, etc.	feuchter Straßenstaub, feuchte Sandablagerungen, Staub etc.	rutschhemmende Eigenschaft R 12 nach DIN 51130	REACH conform
5 Jahre Garantie	Cfl-s1	Objektgeeignet 32		



Typ 522 P Conform

ca. Höhe (mm)	22
Hinweis zur Höhe	Die tatsächliche Höhe der Einlage kann aufgrund der Nutzschrift ca. 2mm höher sein.
Beroll- und Befahrbarkeit	Kinderwagen Sackkarre Rollstühle Einkaufswagen Transportkarren
Standard Profilabstand ca. (mm)	5 , Abstandhalter aus Gummi
automatische Türsysteme	Profilabstand optional auch in 3 mm für Karusselltüren nach EN 16005
Verbindung	durch kunststoffummanteltes Edelstahlseil
max. Breite/Profillänge einteilig (mm):	3000
Profilbreite (mm)	27,5
Tiefe/Gehtiefe einteilig (mm):	3000
Gewicht (kg/m²)	10,7
Mattenteilung nach Werksnorm	ab einer Profillänge von 3000 mm oder einem Matten-Maximalgewicht von 30 kg. Profillängen ab 2300 mm gegen Aufpreis. Mattenteilung auf Kundenwunsch lieferbar.
Trägerprofil	aus verwendungssteifem Aluminium mit unterseitiger Premium-Gehschalldämmung
Trägerprofilfarbe	Standard natur eloxiert. Gegen Aufpreis Eloxalfarben: EV3 Gold, C33 Mittelbronze, C35 Schwarz oder C31 Edelstahl
Trittfläche	Die Conform-Einlage aus regenerierten Wertstoffen ist farblich perfekt auf Holz abgestimmt und vielfältig einsetzbar.
Rutschsicherheit	rutschhemmende Eigenschaft R 12 nach DIN 51130
Brandverhalten	Brandverhalten der kompletten Mattenanlage nach EN 13501 in Cfl-s1
Polmaterial	100 % PA 6 (Polyamid)
Beanspruchungsklasse	Objektgeeignet 33
Bakterielle Reduktion EHEC ASTM-e2149	16,1 %
Bakterielle Reduktion Staphylococcus Aureus ASTM-e2149	0,0 %
Bakterielle Reduktion Klebsiella Pneumoniae ASTM-e2149	65,6 %

Zubehör
emco Einbaurahmen 500: 500-25 AL Aluminium
emco Einbaurahmen 500: 500-25 CN Chrom-Nickel-Stahl (V2A)
emco Anlaufprofil: A17 Aluminium
emco T-Profil: T22
emco Abdeckschiene: C22 Chrom-Nickel-Stahl (V2A)
emco INOX®: LINEO 22 Chrom-Nickel-Stahl (V2A)
emco INOX®: QUADRO 22 Chrom-Nickel-Stahl (V2A)
emco Schmutzfangwanne: 5522AL Aluminium
emco Schmutzfangwanne: 5522CN Chrom-Nickel-Stahl (V2A)
emco Schmutzfangwanne: 5522AL Aluminium
emco Schmutzfangwanne: 5522CN Chrom-Nickel-Stahl (V2A)
Gummiunterlage 3 mm: GU 3
Gummiunterlage 5 mm: GU 5
Gummiunterlage 1 mm: GU 1
Mattenverbinder: MV werden bei mehrteiligen Matten standardmäßig mitgeliefert

Geeignet für:
Alters- und Pflegeheim
Arztpraxis
Büro- und Verwaltungsgebäude
Einfamilienhaus
Einzelhandel
Hotel
Kindergarten/Kita
Mehrfamilienhaus
Schule
Sporthalle

Einlage zertifiziert nach TÜV PROFICERT- product Interior (Standard)
Französische VOC- Verordnung
LEED v4 (outside North America)
BREAM Exemplary Level
Belgische VOC-Verordnung
AgBB
MVV TB Anhang 8, 9 / ABG

Typ 522 P Conform

Service und Dienstleistungen

Baustellenberatung

Aufmaß

Aufmaß durch Laser-Aufmaßtechnologie vor Ort

Verlegeservice

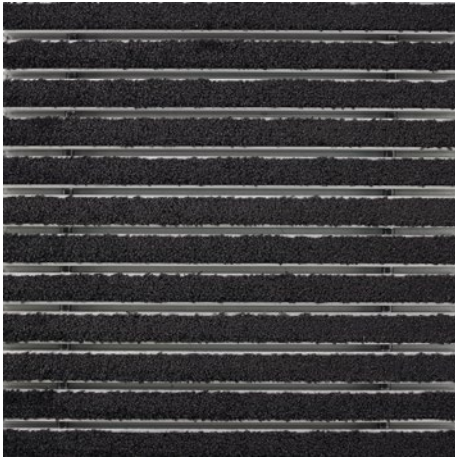
Einpass- und Verlegeservice

Reparaturen

Das Produkt kann umweltgerecht entsorgt oder wiederverwertet werden.

Typ 522 P Conform

Farben



Anthrazit 76.01



Beige 76.02



Braun 76.04

Garantiebedingungen finden Sie unter:
www.emco-bau.com/de/garantiebedingungen/

Technische Änderungen vorbehalten

emco Bautechnik GmbH · Breslauer Straße 34 - 38 · 49808 Lingen (Ems) ·
Telefon: 0591/9140-500 · Telefax: 0591/9140-852 · e-mail: bau@emco.de · www.emco-bau.com