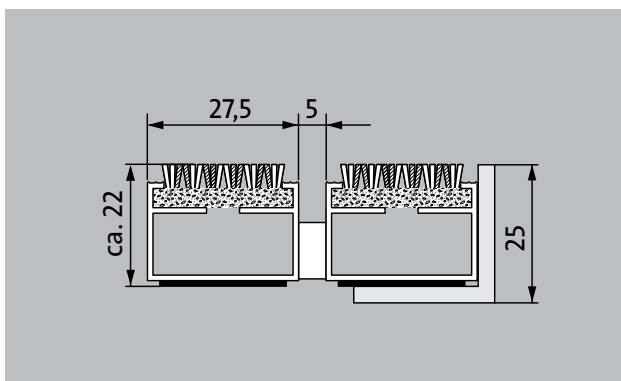
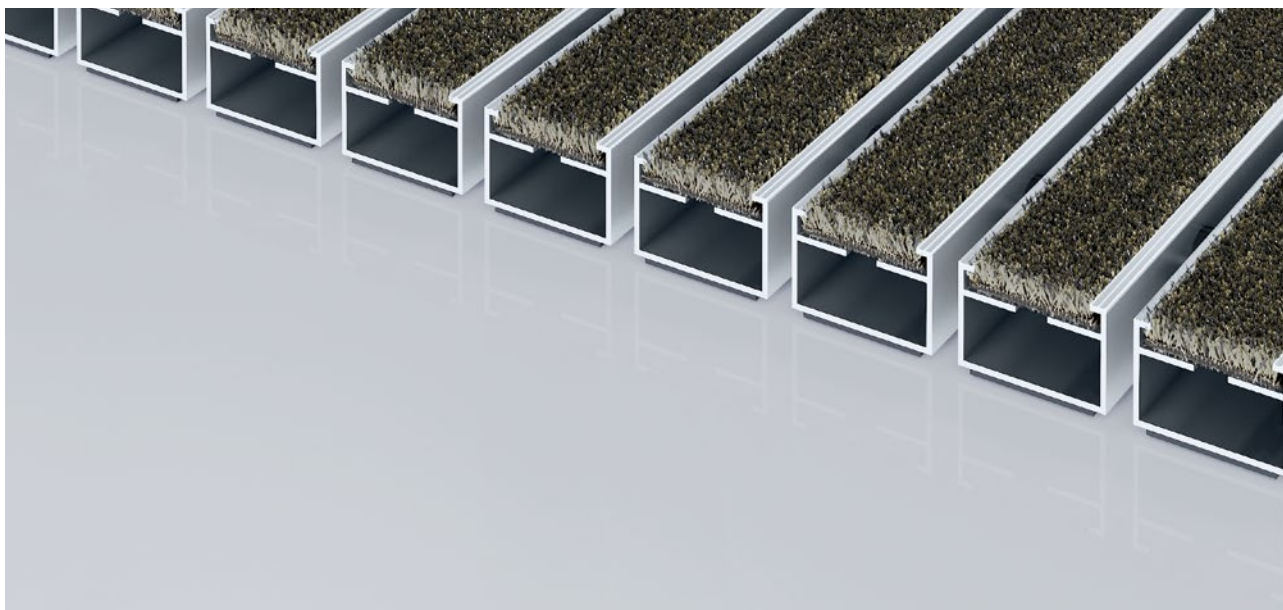


Typ 522 P Conform

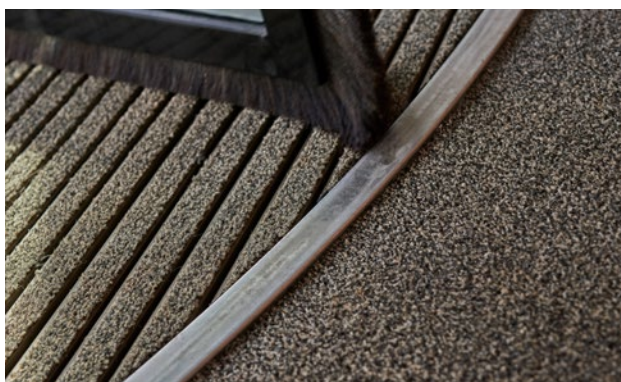


Vstupní rohož Premium s vložkou Conform z recyklovatelných hodnotných materiálů je perfektně barevně sladěna do podoby dřeva a má mnohostranné využití. Obzvláště vhodná pro zachycení jemných nečistot. Optimální pro budovy s normálním až silným zatížením.

1 **2** **3** do interiéru i zastřešeného exteriéru (zóna 1+2)

popis

Svinovací a odolná vstupní rohož Premium s vložkou Performance pro instalování dosednutím. Přesná šířka vyhotovení a hloubka pro chůzi bez kompenzačního profilu. Dodáváme všechny geometrické tvary.



do interiéru i zastřešeného exteriéru (zóna 1+2)



silniční prach, vlasy, písek, popel, textilní vlákna, malé listy, větvičky apod.



nečistoty z vlhkých ulic, písek, prach apod.



odolnost proti skluzu R 12 podle DIN 51130



Záruční doba 5 let



Cfl-s1



Vhodná vložka pro objekt 32



Typ 522 P Conform

přibl.výška (mm)	22
Pokyny pro výšku	Skutečná výška vložky může být cca o 2 mm vyšší.
rolovatelnost o odolnost při pojezdech	dětské kočárky dvoukolák invalidní vozíky nákupní vozíky přepravní vozíky
standartní vzdálenost mezi profily cca (mm)	5 mm gumové distanční kroužky
Otočné dveře	Pro otočné dveře jsou naše rohože k dispozici s roztečí profilů 3 mm podle normy DIN EN 16005.
spojení	díky ocelovému lanku potaženému plastem
Šířka profilu (mm)	27,5
hmotnost (kg/m2)	10,7
Dělení rohoží dle dílenské normy	od délky profilu 3000 mm nebo celkové maximální váhy váhy rohože 30 kg. Profily delší než 2300 mm k dodání za přírůžku. Dělení rohoží dle požadavku zákazníka.
nosný profil	z hliníku s kročejovou zvukovou izolací na spodní straně
Barva nosného profilu	eloxované barvy za příplatek: EV3 zlatá, C33 střední bronz, C35 černá nebo C31 nerezová ocel.
pochozí plocha	Vložka Conform z recyklovatelných materiálů je perfektně barevně sladěna do podoby dřeva a má mnohostranné využití.
protiskluznost	odolnost proti skluzu R 12 podle DIN 51130
reakce na oheň	Protipožární vlastnosti celé rohože dle EN 13501 Cf1-s1
Materiál vlasu	100 % PA 6 (Polyamid)
Třída zátěže	Vhodná vložka pro objekt 33
Redukce počtu bakterií EHEC ASTM-e2149	16,1 %
Redukce počtu bakterií rodu zlatý stafylokok ASTM-e2149	0,0 %
Redukce počtu bakterií rodu Klebsiella Pneumoniae ASTM-e2149	65,6 %

příslušenství
zabudovatelný rám 500: 500-25 AL Hliník
zabudovatelný rám 500: 500-25 CN Chromniklová ocel
náběhová lišta EMCO: A17 Hliník
T-Profil emco: T22
krycí lišta EMCO: C22 Chromniklová ocel
emco INOX®: LINEO 22 Chromniklová ocel
emco INOX®: QUADRO 22 Chromniklová ocel
emco vana pro zachycení nečistot: 5522AL Hliník
emco vana pro zachycení nečistot: 5522CN Chromniklová ocel
Gumová podložka 1 mm: GU 1
Gumová podložka 3 mm: GU 3
Gumová podložka 5 mm: GU 5
spojka rohoží z více dílů: MV Dodávají se standardně u vícedílných rohoží

vhodné pro:
Domov pro seniory a pečovatelské služby
Zdravotnické ordinace
Kancelářská a správní budova
Rodinný dům
Maloobchod
hotel
Mateřská školka/dětské jesle
Činžovní dům
Škola
Sportovní hala

Vožka je certifikována dle TÜV PROFICERT- výroky pro interiér (Standard)
francouzská vyhláška VOC
LEED v4 (vně území Severní Ameriky)
vzorová úroveň BREEM
belgická vyhláška VOC
AgBB (německý výbor pro posuzování zdravotního stavu stavebních výrobků)
Příloha 8,9 MVV TB / ABG

Typ 522 P Conform

servis a služby

poradenství v místě stavby

zaměření

zaměření laserovým přístrojem přímo na místě

pokládková služba

Dopasování a pokládka

opravy

Produkt lze ekologicky zlikvidovat a recyklovat.

Typ 522 P Conform

Barvy



Antracitová 76.01



Běžová 76.02



Hnědá 76.04

Záruční podmínky naleznete na:

www.emco-bau.com/cs/zarucni-podminky-pro-vstupni-rohoze-emco/

Technické změny vyhrazeny/ barevné odchylky mohou vzniknout během výroby

„emco Bautechnik GmbH“ - Breslauer Straße 34 - 38 - 49808 Lingen (Ems)

Telefon: 0591/9140-500 - Fax: 0591/9140-852

e-mail: bau@emco.de - www.emco-bau.com“