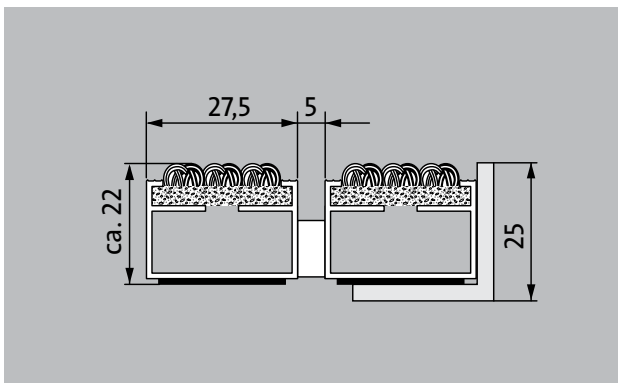


Type 522 P Care

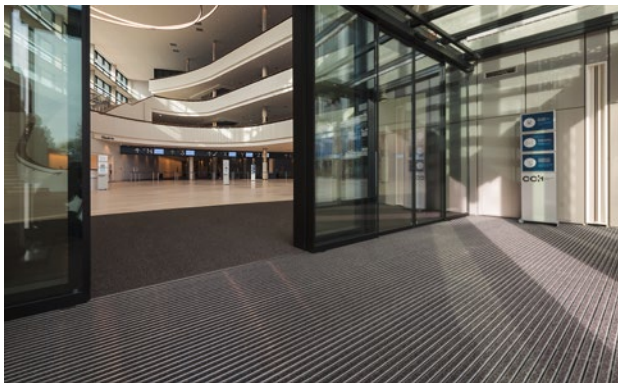


Le tapis d'entrée Premium avec revêtement Care est particulièrement robuste et lutte efficacement contre les salissures fines. Adapté pour les entrées avec un trafic normal à fort.

1 **2** **3** Pour l'intérieur et l'extérieur (couvert, zone 1+2)

Description

Tapis d'entrée Premium à profilés extra-larges et revêtement Performance, ouvert et enroulable, très résistant, pour une pose dans un décaissé de fosse plan. Fabrication entièrement sur mesure.



Pour l'intérieur et l'extérieur (couvert, zone 1+2)



Poussière extérieure, cheveux/poils, sable, cendre, fibres textiles, petites feuilles et brindilles, etc.



Salissures humides, dépôts de sable humide, salissures fines, etc.



propriété antidérapante R12 selon DIN 51130



5 Year Garantie



Cfl-s1



Mise en œuvre projet 33

Type 522 P Care

Hauteur env. (mm)	22
carrossable	poussette Diabale fauteuils roulants caddies chariot à roulettes
écartement standard des profilés (mm): env.	5mm, rondelles-entretoises en caoutchouc
portes automatiques	Espacement de profilés disponible en option en 3mm pour les portes automatiques selon la norme DIN 186005
liaison	par câbles en acier inox enrobés d'une gaine PVC
Largeur des profilés (en mm)	27,5
Poids (kg/m²)	10,5
Pas de tapis selon la norme d'usine	À partir d'une longueur de profil de 3 000 mm ou d'un poids maximal de tapis de 30 kg. Longueurs de profil à partir de 2 300 mm moyennant un supplément. Section de tapis disponible à la demande du client.
profilé porteur	aluminium à l'épreuve du gauchissement avec isolation phonique en sous-face.
Couleur de profilé porteur	En aluminium par défaut. Teintes anodisées moyennant supplément : or EV3, bronze moyen C33, noir C35 ou acier inoxydable C31
Revêtement	Le revêtement Care, robuste et résistant aux frottements, est adapté pour capter les salissures fines.
antidérapance	propriété antidérapante R12 selon DIN 51130
comportement au feu	Revêtements classés Cfl-S1 selon les standards européens.
Matériau de revêtement	100 % PA 6 (Polyamide)
Classe de résistance	Mise en œuvre projet 33
Résistance des coloris à la lumière ISO 105 BO2	bonne 5-6
Résistance des coloris à l'abrasion ISO 105 X 12	bonne 4-5
Résistance des coloris à l'eau ISO 105 E01	bonne 4-5
Réduction bactérienne EHEC ASTM-e2149	11,9 %
Réduction bactérienne staphylocoque doré ASTM-e2149	45,0 %

Réduction bactérienne pneumonie klebsellia ASTM-e2149	99,8 %
--	--------

Accessoires
emco cadres à encastrer 500: 500-25 AL Aluminium
emco cadres à encastrer 500: 500-25 CN Inox (316 ASTM)
emco profilé rampe: A17 Aluminium
emco profilé T: T22
emco profilé de recouvrement: C22 Inox (316 ASTM)
emco INOX®: LINEO 22 Inox (316 ASTM)
emco INOX®: QUADRO 22 Inox (316 ASTM)
emco bac de récupération: 5522AL Aluminium
emco bac de récupération: 5522CN Inox (316 ASTM)
Sous-couche en gomme 1 mm GU 1
Sous-couche en gomme 3 mm GU 3
Sous-couche en gomme 5 mm GU 5
Pattes de liaison: MV livrée gratuitement dans le cas où le tapis est réalisé en plusieurs parties.

Possibilités de mise en œuvre
Maisons de soins et de retraite
Cabinet médical
immeubles de bureaux
Maison individuelle
Commerce de détail
Hôtel
Crèches
Bâtiment d'habitation
Ecoles
Gymnases et complexes sportifs

Revêtement certifié selon TUV PROFICERT - product Interior (Standard)
Prescriptions françaises en matière d'émission de composés organiques volatils
LEED v4 (hors Amérique du Nord)
Certification anglaise BREEAM
Réglementation COV belge
Certification AgBB
MVV TB PJ 8, 9 / CGV

Type 522 P Care

service et prestations

conseil en construction

métrage

prise de cotes in situ

service de pose

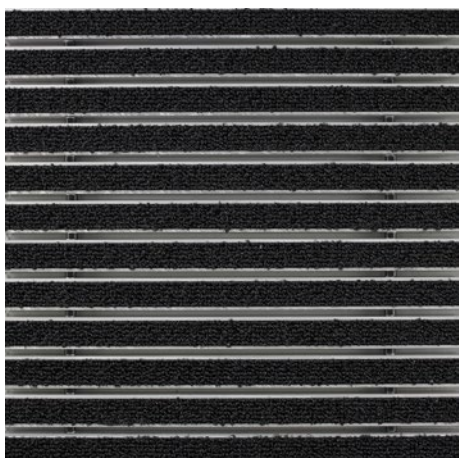
emco service technique

réparations

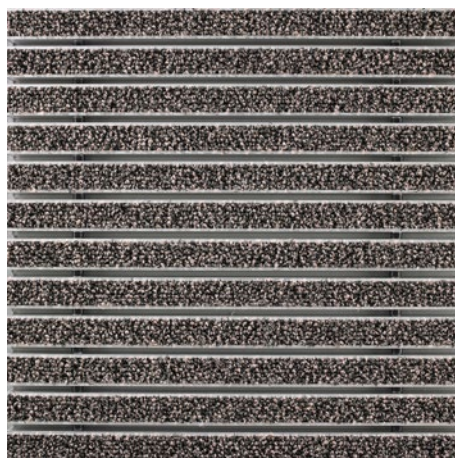
Le produit peut être recyclé ou réutilisé de manière responsable.

Type 522 P Care

Coloris



47.01 anthracite



47.04 beige



47.03 brun



47.02 gris clair

Les conditions de garantie peuvent être consultées sur la page:
www.emco-bau.com/be-fr/conditions-de-garantie/

Sous réserve de modifications techniques

emco Benelux B.V. · Divisie Bouwtechniek · Veldrijk 2 · 8530 Harelbeke / BE ·
Tel. (+32) 056 224 978 · bouwtechniek@benelux.emco.de · www.emco-bau.com