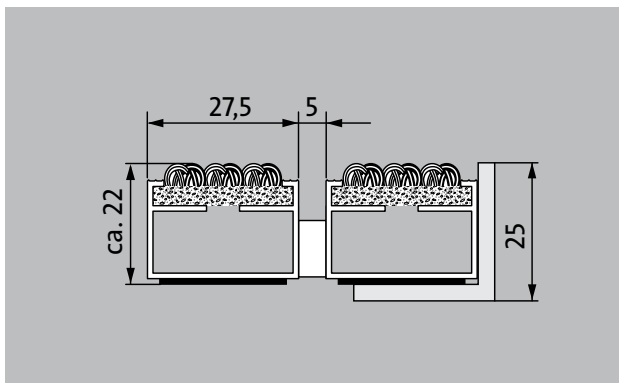


# Typ 522 P Care

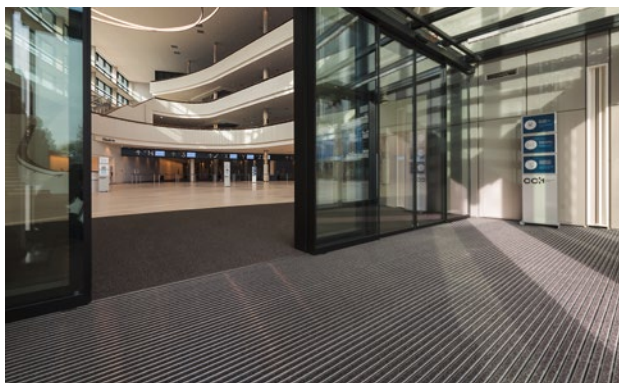


Die Premium-Eingangsmatte mit der robusten Einlage Care ist äußerst abriebfest und die erste Wahl, wenn es um effektive Reduzierung von Feinschmutz geht. Optimal für Gebäude mit normaler bis starker Belastung ausgelegt.

**1** **2** **3** Innen und Außen  
(überdacht, Zone 1+2)

### Beschreibung

Aufrollbare und strapazierfähige Premium-Eingangsmatte mit Performance-Einlage für die aufliegende Verlegung. Passgenaue Anfertigung in der Breite und Gehtiefe ohne Ausgleichsprofil. Alle geometrischen Formen lieferbar.



Innen und Außen (überdacht, Zone 1+2)	Straßenstaub, Haare, Sand, Asche, Textilfasern, kleine Blätter und Zweige, etc.	feuchter Straßenstaub, feuchte Sandablagerungen, Staub etc.	rutschhemmende Eigenschaft R 12 nach DIN 51130	REACH conform
5 Jahre Garantie	Cfl-s1	Objektgeeignet 33		

## Typ 522 P Care

<b>ca. Höhe (mm)</b>	22
<b>Beroll- und Befahrbarkeit</b>	Kinderwagen Sackkarre Rollstühle Einkaufswagen Transportkarren
<b>Standard Profilstand ca. (mm)</b>	5, Abstandhalter aus Gummi
<b>automatische Türsysteme</b>	Profilstand optional auch in 3 mm für Karusselltüren nach EN 16005
<b>Verbindung</b>	durch kunststoffummanteltes Edelstahlseil
<b>max. Breite/Profillänge einteilig (mm):</b>	3000
<b>Profilbreite (mm)</b>	27,5
<b>Tiefe/Gehöhe einteilig (mm):</b>	3000
<b>Gewicht (kg/m<sup>2</sup>)</b>	10,5
<b>Mattenteilung nach Werksnorm</b>	ab einer Profillänge von 3000 mm oder einem Matten-Maximalgewicht von 30 kg. Profillängen ab 2300 mm gegen Aufpreis. Mattenteilung auf Kundenwunsch lieferbar.
<b>Trägerprofil</b>	aus verwindungssteifem Aluminium mit unterseitiger Premium-Gehschalldämmung
<b>Trägerprofilfarbe</b>	Standard natur eloxiert. Gegen Aufpreis Eloxalfarben: EV3 Gold, C33 Mittelbronze, C35 Schwarz oder C31 Edelstahl
<b>Trittfläche</b>	Die robuste und äußerst abriebfeste Care-Einlage für eine effektive Reduzierung von Feinschmutz.
<b>Rutschsicherheit</b>	rutschhemmende Eigenschaft R 12 nach DIN 51130
<b>Brandverhalten</b>	Brandverhalten der kompletten Mattenanlage nach EN 13501 in Cfl-s1
<b>Polmaterial</b>	100 % PA 6 (Polyamid)
<b>Beanspruchungsklasse</b>	Objektgeeignet 33
<b>Farbechtheit gegen Licht ISO 105 B02</b>	gut 5-6
<b>Farbechtheit gegen Reiben ISO 105 X12</b>	gut 4-5
<b>Farbechtheit gegen Wasser ISO 105 E01</b>	gut 4-5
<b>Bakterielle Reduktion EHEC ASTM-e2149</b>	11,9 %

<b>Bakterielle Reduktion Staphylococcus Aureus ASTM-e2149</b>	45,0 %
<b>Bakterielle Reduktion Klebsiella Pneumoniae ASTM-e2149</b>	99,8 %

Zubehör
emco Einbaurahmen 500: 500-25 AL Aluminium
emco Einbaurahmen 500: 500-25 CN Chrom-Nickel-Stahl (V2A)
emco Anlaufprofil: A17 Aluminium
emco T-Profil: T22
emco Abdeckschiene: C22 Chrom-Nickel-Stahl (V2A)
emco INOX®: LINEO 22 Chrom-Nickel-Stahl (V2A)
emco INOX®: QUADRO 22 Chrom-Nickel-Stahl (V2A)
emco Schmutzfangwanne: 5522AL Aluminium
emco Schmutzfangwanne: 5522CN Chrom-Nickel-Stahl (V2A)
emco Schmutzfangwanne: 5522AL Aluminium
emco Schmutzfangwanne: 5522CN Chrom-Nickel-Stahl (V2A)
Gummiunterlage 3 mm: GU 3
Gummiunterlage 5 mm: GU 5
Gummiunterlage 1 mm: GU 1
Mattenverbinder: MV werden bei mehrteiligen Matten standardmäßig mitgeliefert

Geeignet für:
Alters- und Pflegeheim
Arztpraxis
Büro- und Verwaltungsgebäude
Einfamilienhaus
Einzelhandel
Hotel
Kindergarten/Kita
Mehrfamilienhaus
Schule
Sporthalle

## Typ 522 P Care

### Einlage zertifiziert nach TÜV PROFiCERT- product Interior (Standard)

Französische VOC- Verordnung

LEED v4 (outside North America)

BREAM Exemplary Level

Belgische VOC-Verordnung

AgBB

MVV TB Anhang 8, 9 / ABG

### Service und Dienstleistungen

Baustellenberatung

Aufmaß

Aufmaß durch Laser-Aufmaßtechnologie vor Ort

Verlegeservice

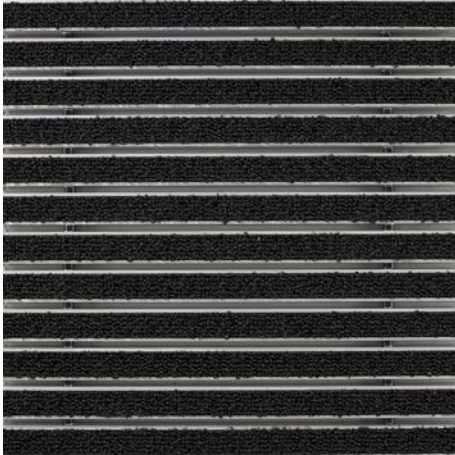
Einpass- und Verlegeservice

Reparaturen

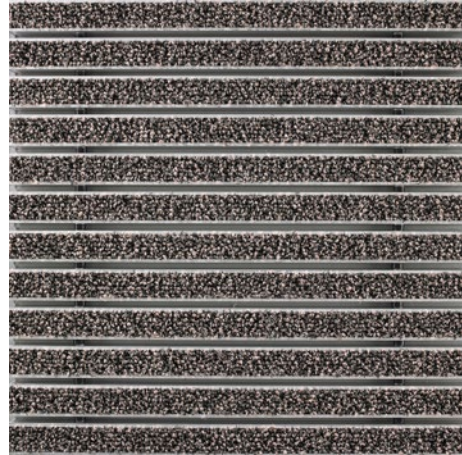
Das Produkt kann umweltgerecht entsorgt oder wiederverwertet werden.

## Typ 522 P Care

### Farben



47.01 anthrazit



47.04 beige



47.03 braun



47.02 grau

Garantiebedingungen finden Sie unter:  
[www.emco-bau.com/de/garantiebedingungen/](http://www.emco-bau.com/de/garantiebedingungen/)

Technische Änderungen vorbehalten

emco Bautechnik GmbH · Breslauer Straße 34 - 38 · 49808 Lingen (Ems) ·  
Telefon: 0591/9140-500 · Telefax: 0591/9140-852 · e-mail: [bau@emco.de](mailto:bau@emco.de) · [www.emco-bau.com](http://www.emco-bau.com)