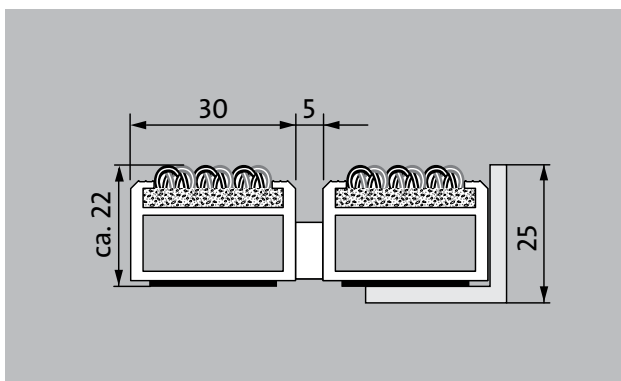


tipo 522 PS Outdoor

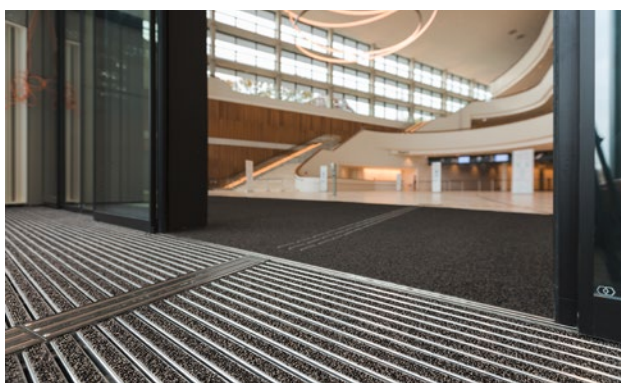


Il resistente tappeto d'ingresso Premium con l'inserto Outdoor per rimuovere a fondo lo sporco grossolano con risultati evidenti. Progettato in ogni dettaglio per edifici che presentano sollecitazioni estreme.

1 **2** **3** Interni ed esterni (coperti, zona 1+2)

descrizione

tappeto tecnico arrotolabile Premium estremamente resistente con inserto Performance per installazione a incasso. Può essere ribaltato e persino percorribile. Personalizza la larghezza e la direzione di camminata senza profilo di compensazione. Disponibile in qualsiasi forma geometrica.



Interni ed esterni (coperti, zona 1+2)



polvere stradale, capelli, sabbia, ceneri, fibre tessili, foglioline e rametti, pietrisco, sabbia grossolana, ciottolini



caratteristica antiscivolo R11 conforme alla norma DIN 51130.



Cfl-s1



Inserto adatto all'edificio 33

tipo 522 PS Outdoor

altezza appr. (mm)	22
transitabilità	<p>carrozzina</p> <p>Carrello porta-sacchi</p> <p>sedie a rotelle</p> <p>carrello per la spesa</p> <p>carrelli di trasporto</p> <p>carrello elevatore</p> <p>Carrello elevatore elettrico</p> <p>autovettura</p> <p>Piattaforma di lavoro aerea</p>
distanza profili standard ca. (mm)	5 , distanziatore di gomma
Porte girevoli	Per le porte girevoli, i nostri tappeti sono disponibili con una distanza tra le barre di 3 mm in conformità alla norma DIN EN 16005.
collegamento	con cavo d'acciaio rivestito in plastica
Max. larghezza / lunghezza del profilo per singola sezione (mm)	3000
Larghezza profilo (mm)	30
peso (kg/m²)	16,5
Divisione del tappeto secondo lo standard di fabbrica	con profili di lunghezza a partire da 3000 mm o con un peso massimo del tappeto da 30 kg. lunghezza dei profili a partire da 2300 mm con sovrapprezzo. Divisione del tappeto su richiesta del cliente disponibile.
profilo portante	Telaio di supporto rinforzato realizzato in alluminio rigido con isolamento fonoassorbente sul lato inferiore
Colore del profilo di supporto	Colori anodizzati con sovrapprezzo: EV3 oro, C33 bronzo medio, C35 nero oppure C31 acciaio inox
Superficie di calpestio	L'inserto Outdoor resistente alle intemperie per una rimozione visibilmente accurata dello sporco grossolano.
sicurezza antiscivolo	caratteristica antiscivolo R 11 conforme alla norma DIN 51130.
reazione al fuoco	Classificazione di resistenza al fuoco del sistema di tappeti completo Cfl-s1 secondo EN 13501
Mucchio di materiale	100% PA 6 (poliammide)
Carico di classe	Inserto adatto all'edificio 33
Solidità del colore alla luce artificiale ISO 105-B02	eccellente 7

Solidità del colore allo sfregamento ISO 105 X12	buono 4-5
Solidità del colore all'acqua ISO 105 E01	buono 4-5
Riduzione dei batteri EHEC secondo ASTM-e2149	22,4 %
Riduzione dei batteri Staphylococcus Aureus secondo ASTM-e2149	17,3 %
Riduzione dei batteri Klebsiella Pneumoniae secondo ASTM-e2149	9,8 %

emco MARSCHALL Premium Con inserto Outdoor

tipo 522 PS Outdoor

accessori

emco Telaio ad incasso 500: 500-25 AL alluminio
emco Telaio ad incasso 500: 500-25 CN acciaio al nichelcromo (V2A)
emco Profilo a rampa: A17 alluminio
emco Profilo a T: T22
emco Guida di copertura: C22 acciaio al nichelcromo (V2A)
emco INOX®: LINEO 22 acciaio al nichelcromo (V2A)
emco INOX®: QUADRO 22 acciaio al nichelcromo (V2A)
emco Vasca di raccolta: 5000 AL alluminio
emco Vasca di raccolta: 5000 CN acciaio al nichelcromo (V2A)
emco Vasca di raccolta: 5000 AL+ alluminio
emco Vasca di raccolta: 5000 CN+ acciaio al nichelcromo (V2A)
emco Vasca di raccolta: 5022 AL alluminio
emco Vasca di raccolta: 5022 CN acciaio al nichelcromo (V2A)
emco Vasca di raccolta: 5022 AL+ alluminio
emco Vasca di raccolta: 5022 CN+ acciaio al nichelcromo (V2A)
emco Vasca di raccolta: 5522AL alluminio
emco Vasca di raccolta: 5522CN acciaio al nichelcromo (V2A)
emco Vasca di raccolta: 5022 AL alluminio
emco Vasca di raccolta: 5022 CN acciaio al nichelcromo (V2A)
emco Vasca di raccolta: 5022 AL+ alluminio
emco Vasca di raccolta: 5022 CN+ acciaio al nichelcromo (V2A)
emco Vasca di raccolta: 5000 AL alluminio
emco Vasca di raccolta: 5000 CN acciaio al nichelcromo (V2A)
emco Vasca di raccolta: 5000 AL+ alluminio
emco Vasca di raccolta: 5000 CN+ acciaio al nichelcromo (V2A)
Telaio speciale emco con sottostruttura: A Versione A: con telaio a incasso, profili rettangolari, supporto per griglia e regolazione dell'altezza
Telaio speciale emco con sottostruttura: B Versione B: con telaio a incasso, supporto per griglia e profili rettangolari
Telaio speciale emco con sottostruttura: C Versione C: con telaio a incasso e profili rettangolari
Sottofondo in gomma 1 mm: GU 1
Sottofondo in gomma 3 mm: GU 3
Sottofondo in gomma 5 mm: GU 5

accessori

raccordo per tappeti tecnici: MV sono forniti per standard con i tappeti a più pezzi

Adatto a:

Case di riposo e di cura
Arena
Studio medico
Stazione ferroviaria
Negozi fai-da-te
Uffici ed edifici amministrativi
Casa di famiglia
Centro commerciale
Settore vendite
Università / Istituto di istruzione superiore
Aeroporto
Hotel
Industria
Kindergarten / Nursery
Clinica / Ospedale
Magazzino
Condominio
Commercio
Scuola
Palazzetto dello sport
Supermercato

assistenza e servizi

consulenza in cantiere
dimensionamento
Dimensionamento in loco con apposito apparecchio laser.
servizio per la posa
servizio di montaggio e posa
riparazioni
Il prodotto può essere smaltito o riciclato in modo ecologico.

tipo 522 PS Outdoor

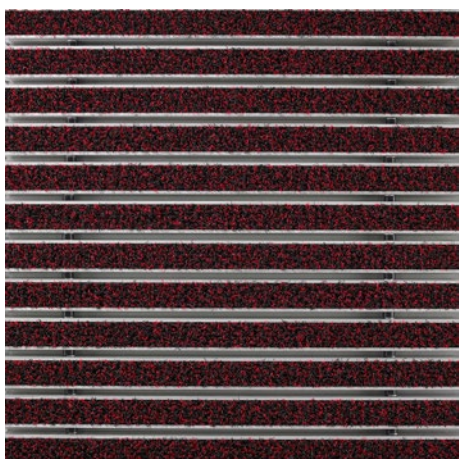
colori



antracite



marrone



rosso

Le condizioni di garanzia sono disponibili all'indirizzo:
www.emco-bau.com/it/condizioni-di-garanzia/

Con riserva di modifiche tecniche / Possono verificarsi variazioni di colore dovute alla produzione