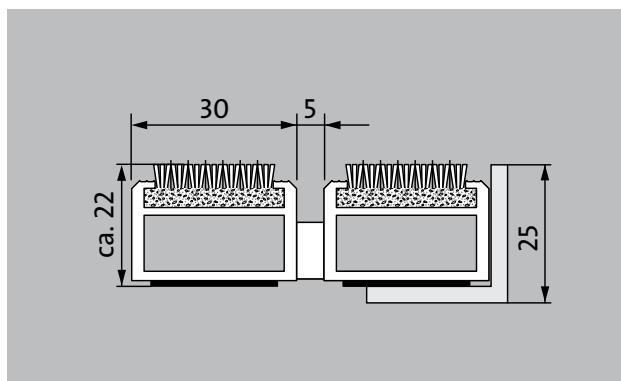


## Typ 522 PS Maximus

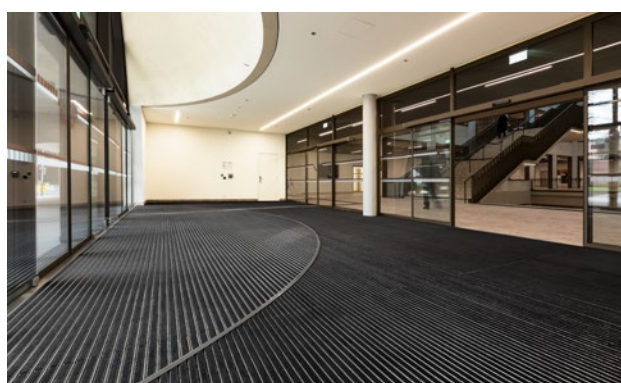
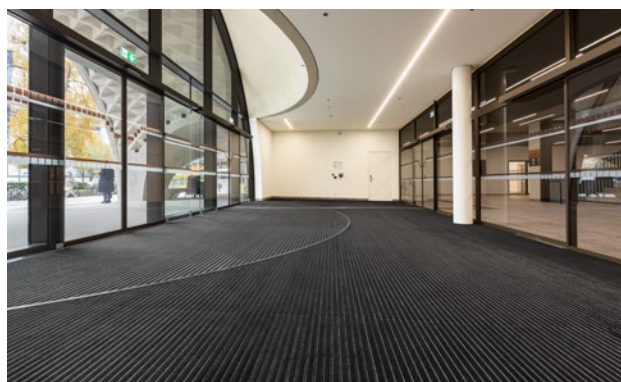


Wycieraczki wejściowe Premium z elegancką wkładką Maximus o wyglądzie dywanu, wyróżniają się dzięki wysokiej jakości weluru igłowego. Szczególnie sprawne w absorpcji drobnych zanieczyszczeń. Optymalne rozwiązanie dla budynków z dużą ilością odwiedzających

**1** **2** **3** Wewnątrz i na zewnątrz budynków (zadaszona, strefa 1+2)

### Opis

Zwijane, wyjątkowo wytrzymałe wycieraczki wejściowe Premium z wkładkami Performance do rozłożenia na posadzce. Wytrzymałe na przejazd wózkiem lub samochodem. Dokładne wykonanie w szerokości i długości, niewymagające profili wyrównawczych. Produkowane w dowolnym kształcie



Wewnątrz i na zewnątrz budynków (zadaszona, strefa 1+2)



Pył uliczny, włosy, piasek, popiół, włókna tekstylne, małe liście i gałęzie itp.



Wilgotny pył uliczny, wilgotne osady piasku, brud itp.



Właściwość antypoślizgowa R 12 wg DIN 51130



5 lat gwarancji



Bfl-s1



Odpowiedni dla obiektu 33

## Typ 522 PS Maximus

<b>Wysokość ok. (mm)</b>	22
<b>Wskazówki odnośnie wysokości</b>	Rzeczywista wysokość wkładki może być o ok. 2-3 mm wyższa ze względu na warstwę ścierną.
<b>Wytrzymałość na rolki i koła samochodów</b>	Wózek dziecięcy Wózek ręczny Wózki inwalidzkie Wózki na zakupy Taczki Wózki niskiego podnoszenia Elektryczny wózek widłowy Samochody osobowe Podnośnik koszowy
<b>Standardowy odstęp między profilami ok. (mm)</b>	5 mm, rozpórka gumowa
<b>Automatyczne systemy drzwiowe</b>	Odstęp między profilami opcjonalnie również 3 mm do drzwi obrotowych zgodnie z EN 16005
<b>Połączenie</b>	linką ze stali szlachetnej z otoczką z tworzywa sztucznego
<b>max. szerokość/długość profilu (mm)</b>	3000
<b>Szerokość profilu (mm)</b>	30
<b>Masa (kg/m<sup>2</sup>)</b>	16,8
<b>Podział maty zgodnie ze standardem fabrycznym</b>	od długości profilu 3000 mm lub maksymalnej wagi maty 30 kg. Długości profili od 2300 mm za dopłatą. Podział maty na życzenie klienta.
<b>Profil nośny</b>	Wzmocnione profile nośne z odpornego na skręcanie aluminium z izolacją Premium tłumiącą odgłos kroków
<b>Kolor profilu nośnego</b>	Standard aluminium. Kolory anodowania za dopłatą: złoty EV3, średni brąz C33, czarny C35 lub stal nierdzewna C31
<b>Powierzchnia do chodzenia</b>	Odporne wkłady wycieraczkowe MAXIMUS o klasie odporności Bfl-S1 (Wkłady wykonane ze specjalnych włókien poliamidowych, 100 %)
<b>Ochrona przeciwpoślizgowa</b>	Właściwość antypoślizgowa R 12 wg DIN 51130
<b>Zabezpieczenie przeciwpożarowe</b>	Kompletne maty wejściowe dostępne z zabezpieczeniem przeciwpożarowym zgodnie z normą europejską EN 13501 Bfl-s1.
<b>Włókno poliamidowe</b>	100 % PA 6.6 (poliamid)
<b>Wymagana klasa</b>	Odpowiedni dla obiektu 33

<b>Odporność kolorów na światło ISO 105 B02</b>	dobry 5-6
<b>Odporność kolorów na ścieranie ISO 105 X12</b>	dobry 5
<b>Odporność kolorów na wodę ISO 105 E01</b>	dobry 5
<b>Redukcja bakterii EHEC ASTM-e2149</b>	29,4 %
<b>Redukcja bakterii</b>	16,7 %
<b>Redukcja bakterii</b>	68,2 %

## Typ 522 PS Maximus

Akcesoria
Rama montażowa emco typ 500: 500-25 AL Aluminium
Rama montażowa emco typ 500: 500-25 CN Stal chromowo-niklowa (V2A)
Profil najazdowy emco: A17 Aluminium
Teownik emco: T22
Szyna maskująca emco: C22 Stal chromowo-niklowa (V2A)
emco INOX®: LINEO 22 Stal chromowo-niklowa (V2A)
emco INOX®: QUADRO 22 Stal chromowo-niklowa (V2A)
Wanna zbierająca brud i wodę emco: 5000 AL Aluminium
Wanna zbierająca brud i wodę emco: 5000 CN Stal chromowo-niklowa (V2A)
Wanna zbierająca brud i wodę emco: 5000 AL+ Aluminium
Wanna zbierająca brud i wodę emco: 5000 CN+ Stal chromowo-niklowa (V2A)
Wanna zbierająca brud i wodę emco: 5022 AL Aluminium
Wanna zbierająca brud i wodę emco: 5022 CN Stal chromowo-niklowa (V2A)
Wanna zbierająca brud i wodę emco: 5022 AL+ Aluminium
Wanna zbierająca brud i wodę emco: 5022 CN+ Stal chromowo-niklowa (V2A)
Wanna zbierająca brud i wodę emco: 5522AL Aluminium
Wanna zbierająca brud i wodę emco: 5522CN Stal chromowo-niklowa (V2A)
Wanna zbierająca brud i wodę emco: 5022 AL Aluminium
Wanna zbierająca brud i wodę emco: 5022 CN Stal chromowo-niklowa (V2A)
Wanna zbierająca brud i wodę emco: 5522AL Aluminium
Wanna zbierająca brud i wodę emco: 5522CN Stal chromowo-niklowa (V2A)
Wanna zbierająca brud i wodę emco: 5022 AL+ Aluminium
Wanna zbierająca brud i wodę emco: 5022 CN+ Stal chromowo-niklowa (V2A)
Wanna zbierająca brud i wodę emco: 5000 AL Aluminium
Wanna zbierająca brud i wodę emco: 5000 CN Stal chromowo-niklowa (V2A)
Wanna zbierająca brud i wodę emco: 5000 AL+ Aluminium
Wanna zbierająca brud i wodę emco: 5000 CN+ Stal chromowo-niklowa (V2A)
Rama specjalna emco z konstrukcją nośną: A Wersja A: z ramą montażową, profilami prostokątnymi, podparciem krtek i regulacją wysokości
Rama specjalna emco z konstrukcją nośną: B Wersja B: z ramą montażową, podparciem krtek i profilami prostokątnymi
Rama specjalna emco z konstrukcją nośną: C Wersja C: z ramą montażową i profilami prostokątnymi

Akcesoria
Spodnia powłoka gumowa 3 mm GU 3
Spodnia powłoka gumowa 5 mm GU 5
Spodnia powłoka gumowa 1 mm GU 1
Łączniki mat: MV załączane standardowo do mat wieloczęściowych

Odpowiedni do:
dom spokojnej starości
Arena
Gabinet lekarski
Dworzec kolejowy
Market budowlany
Budynki biurowe i administracyjne
Dom jednorodzinny
Centrum zakupowe
Handel detaliczny
Wyższa Szkoła Zawodowa/Uniwersytet
Lotnisko
Hotel
Przemysł
Przedszkole / Kita
Klinika / Szpital
Magazyn
Dom wielorodzinny
Targi
Szkoła
Hala sportowa
Supermarket

Wkład z certyfikowany zgodnie z TÜV PROFICERT - produkt wewnętrzny (standard)
Francuski przepisy dotyczące lotnych związków organicznych
LEED v4 (na zewnątrz Ameryka Północna)
BREAM Przykładowy poziom
Belgijski przepis dotyczący lotnych związków organicznych
AgBB
MVV TB Załącznik 8, 9 / ABG

## Typ 522 PS Maximus

### Serwis i usługi

Doradztwo budowlane

Wymiary

Pomiar na miejscu laserowym przyrządem pomiarowym

### Usługi montażowe

Usługi montażowe i adaptacyjne

Naprawy

Produkt może być utylizowany w sposób przyjazny dla środowiska lub poddany recyklingowi.



## Typ 522 PS Maximus

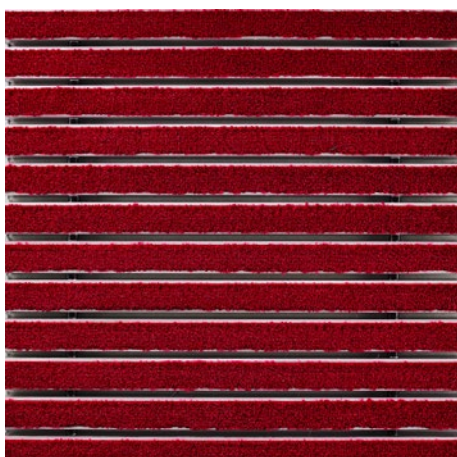
### Kolory



Antracytowy 80.02



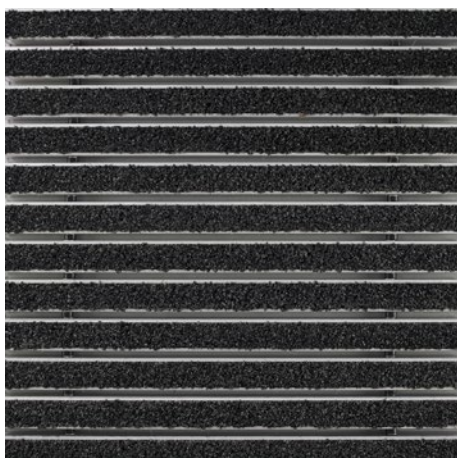
Brązowy 80.04



Czerwony 80.07



Czarny ze wzorem 81.01



Czarny 80.01

Warunki gwarancji znajdziesz pod:  
[www.emco-bau.com/pl/warunki-gwarancji-wycieraczki-wejsciowe-emco/](http://www.emco-bau.com/pl/warunki-gwarancji-wycieraczki-wejsciowe-emco/)

Zastrzegamy sobie możliwość zmian danych technicznych

emco Polska Sp.z.o.o. · Ul. Makowskiego 1 · 02-784 Warszawa / PL · Tel./Fax  
(+48) 22 818 82 36 · [info@pl.emco.de](mailto:info@pl.emco.de) · [www.emco-bau.com](http://www.emco-bau.com)