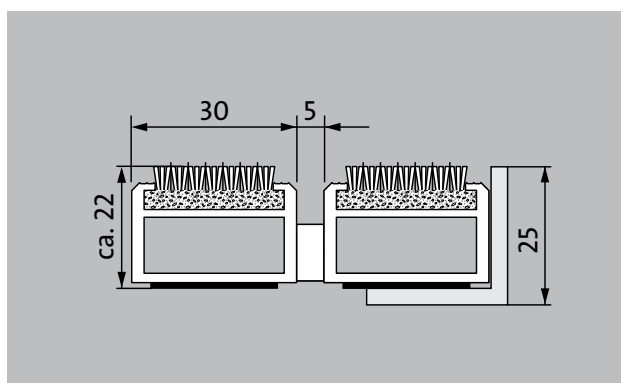
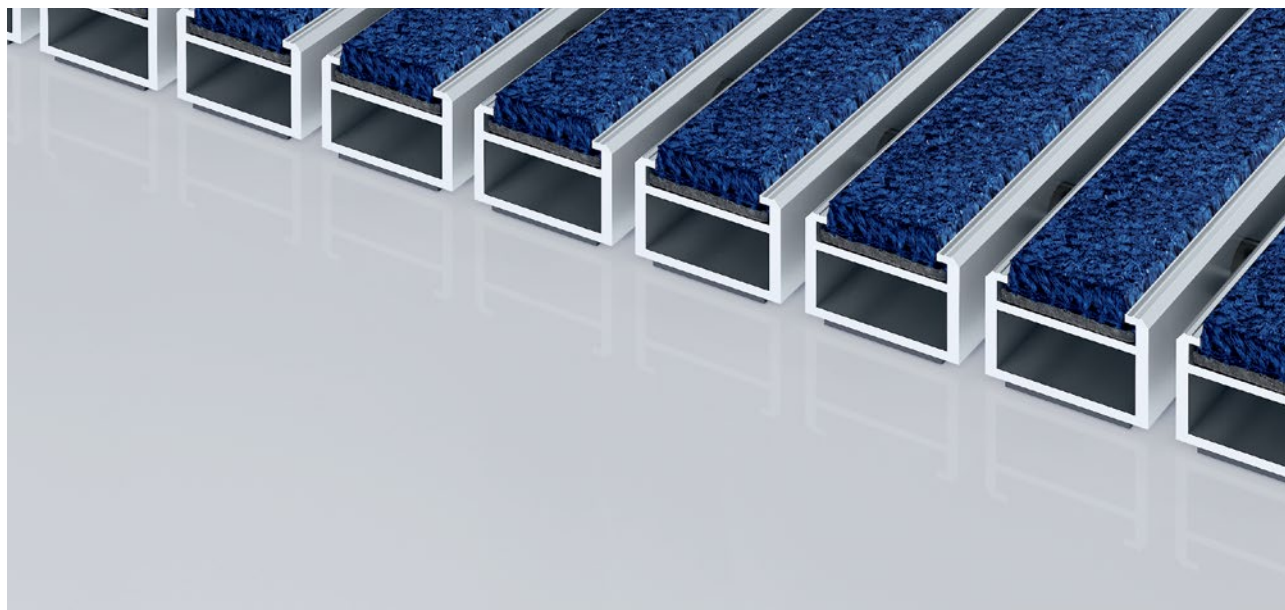


## type 522 PS Maximus Image



De Premium entreemat voorzien van de Maximus Image inlage. Dit type kan in de gewenste kleur geprint worden en neemt bovendien fijn vuil en vocht op. Geschikt voor gebouwen met een normale tot hoge loopfrequentie.

**1** **2** **3** Binnen en buiten  
(overdekt, zone 1+2)

### beschrijving

Oprolbare, uiterst slijtvaste berijdbare Premium entreemat met kwalitatief hoogwaardige inlage. Het is tevens mogelijk om de inlage van uw gewenste kleur te voorzien. Geschikt voor opliggende en vrijdaggende toepassing. Wordt op maat gemaakt en is in alle vormen leverbaar.



Binnen en buiten (overdekt, zone 1+2)



straatvuil, haren, zand, as, textielvezels, kleine bladeren en takjes enz.



vochtig straatvuil, vochtig zand, stof enz.



slipvaste eigenschap R12 conform DIN 51130



5 jaar garantie



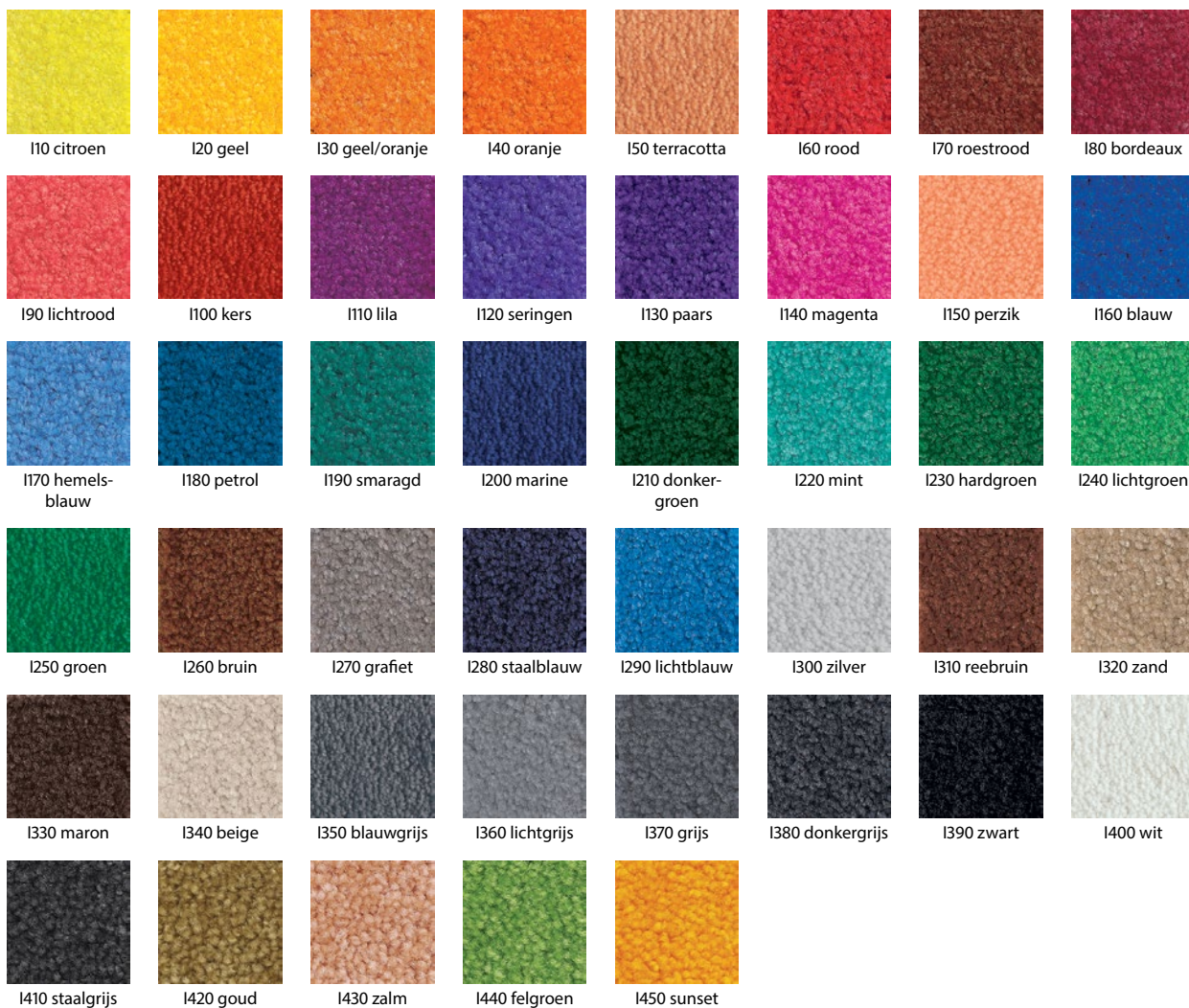
Brandgedrag (EN 13501-1): Bfl-s1



Projectgeschikte inlage 33

## type 522 PS Maximus Image

### Kleuren



## type 522 PS Maximus Image

<b>ca. hoogte (mm)</b>	22
<b>Let op de hoogte</b>	De exacte hoogte van de inlage kan als gevolg van een slijtlaag ca. 22 mm hoger zijn.
<b>berijdbaarheid</b>	Kinderwagen Steekwagen Rolstoel Winkelwagens Transportkarretjes Hefwagen Elektrische palletwagen PKW Hoogwerker
<b>standaard profielafstand ca. (mm)</b>	5 mm afstandhouder van rubber
<b>Draaideuren</b>	Bij een toepassing in draaideuren worden onze entreematten geproduceerd met een profielafstand van 3 mm conform DIN 16005.
<b>verbinding</b>	met kunststof ommantelde r.v.s.-kabel.
<b>Max. breedte uit één deel (mm)</b>	3000
<b>profielbreedte (mm)</b>	30
<b>gewicht (kg/m<sup>2</sup>)</b>	16,8
<b>Mattending conform arbo richtlijnen.</b>	vanaf een profiellengte van 3000 mm of een maximaal matgewicht van 30 kg. Profiellengtes vanaf 2300 mm leveren wij tegen een meerprijs. De deling van de entreematten kunnen wij binnen de maximale profiellengtes en gewicht maken zoals de klant dit wenst.
<b>draagprofielen</b>	versterkt contactgeluidgedempt aluminium draagprofiel met aan de onderzijde geluiddempende stroken
<b>Draagprofiel in kleur</b>	Tegen meerprijs kunnen wij de aluminium profielen anodiseren in de volgende kleuren: EV3 Gold, C33 Middelbrons, C35 zwart of C31 RVS
<b>loopvlak</b>	geïntegreerde, slipvaste MAXIMUS inlages in Bfl-S1 kwaliteit (schoonloopinlage uit speciale polyamide garens, 100%)
<b>Anti-slip (EN 13893): Voldoet</b>	slipvaste eigenschap R12 conform DIN 51130
<b>brandgedrag</b>	De entreematten zijn brandbestendig conform EN 13501 Euronorm Bfl-s1
<b>Poolmateriaal</b>	100% PA 6.6 (polyamide)
<b>Classificatie</b>	Projectgeschikte inlage 33
<b>Kleurecht tegen licht conform ISO 105 BO2</b>	goed 5 - 6
<b>Kleurecht tegen wrijving conform ISO 105 X12</b>	goed 5

<b>Kleurecht tegen water conform ISO 105 E01</b>	goed 5
<b>Bacteriële reductie EHEC ASTM-e2149</b>	29,4 %
<b>Bacteriële reductie Staphylococcus Aureus ASTM-e2149</b>	16,7 %
<b>Bacteriële reductie Klebsiella Pneumoniae ASTM-e2149</b>	68,2 %

## type 522 PS Maximus Image

toebehoren	geschikt voor:
emco inbouwraam 500: 500-25 AL aluminium	Rust- en verzorgingstehuis
emco inbouwraam 500: 500-25 CN R.V.S.	Arena
emco aanloopprofiel: A17 aluminium	Artsenpraktijk
emco t-profiel: T22	Treinstation
emco afdekprofiel: C22 R.V.S.	Bouwmarkt
emco INOX®: LINEO 22 R.V.S.	Kantoor- en administratiegebouw
emco INOX®: QUADRO 22 R.V.S.	Woonhuis
emco vuilvangbak: 5000 AL aluminium	Winkelcentrum
emco vuilvangbak: 5000 CN R.V.S.	Detailhandel
emco vuilvangbak: 5000 AL+ aluminium	Universiteit
emco vuilvangbak: 5000 CN+ R.V.S.	Luchthaven
emco vuilvangbak: 5022 AL aluminium	Hotel
emco vuilvangbak: 5022 CN R.V.S.	Industrie
emco vuilvangbak: 5022 AL+ aluminium	Kinderdagverblijf
emco vuilvangbak: 5022 CN+ R.V.S.	Ziekenhuis
emco vuilvangbak: 5522AL aluminium	Magazijn
emco vuilvangbak: 5522CN R.V.S.	Wooncomplex
emco vuilvangbak: 5022 AL aluminium	Beurs
emco vuilvangbak: 5022 CN R.V.S.	School
emco vuilvangbak: 5022 AL+ aluminium	sporthal
emco vuilvangbak: 5022 CN+ R.V.S.	Supermarkt
emco vuilvangbak: 5000 AL aluminium	
emco vuilvangbak: 5000 CN R.V.S.	
emco vuilvangbak: 5000 AL+ aluminium	
emco vuilvangbak: 5000 CN+ R.V.S.	
emco inbouwraam met onderconstructie: A Uitvoering A: met inbouwraam, kokerprofielen, roosterondersteuning en hoogteverstelling	<b>De inlage is gecertificeerd conform TÜV PROFICERT - Product Interior (Standard)</b>
emco inbouwraam met onderconstructie: B Uitvoering B: met inbouwraam, roosterondersteuning en kokerprofielen	Franse VOC wetgeving
emco inbouwraam met onderconstructie: C Uitvoering C: met inbouwraam en kokerprofielen	LEED v4 (buiten Noord-Amerika)
Rubber onderlaag 1 mm: GU 1	BREEAM Exemplary level
Rubber onderlaag 3 mm: GU 3	Belgische VOC wetgeving
Rubber onderlaag 5 mm: GU 5	AgBB
matverbinders: MV worden standaard meegeleverd bij matten die uit meerdere delen bestaan.	MVV TB Anhang 8, 9 / ABG
	<b>service en dienstverlening</b>
	bouwhandleiding
	maatvoering
	Maatvoering ter plekke met behulp van laser-maatvoeringsapparaat
	plaatsingservice
	montage- en installatieservice
	reparaties
	Het product kan volgens milieubewust worden vernietigd of worden gerecycleerd.

Informatie omtrent garanties vindt u op:  
[www.emco-bau.com/nl/garantieverklaring/](http://www.emco-bau.com/nl/garantieverklaring/)

Technische wijzigingen voorbehouden / kleurafwijkingen kunnen per batch plaatsvinden