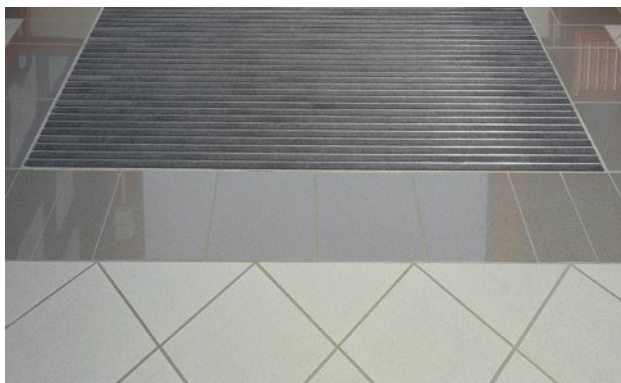
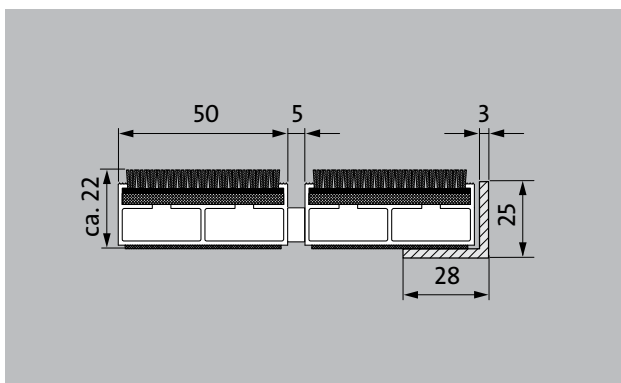


emco MARSCHALL Premium Con inserto Maximus Image e profilo raschiante

tipo 522 PS Maximus Image K



Il tappeto d'ingresso Premium con l'inserto Maximus Image per la stampa monocromatica con colori personalizzati è la scelta numero uno per gli ambienti che richiedono un design unico e un'eccezionale riduzione dello sporco sottile. Il profilo aggiuntivo offre ancora più potere pulente. Progettato in modo ottimale per edifici esposti a traffico estremo.

1 **2** **3** Interni ed esterni (coperti, zona 1+2)

descrizione

tappeto tecnico arrotolabile Premium estremamente resistente con inserto Performance per installazione a incasso. Adatto per la stampa monocromatica personalizzata. Personalizza la larghezza e la direzione di camminata senza profilo di compensazione. Disponibile in qualsiasi forma geometrica.



Interni ed esterni (coperti, zona 1+2)



polvere stradale, capelli, sabbia, cenere, fibre tessili, foglioline e rametti, ecc.



polvere stradale umida, depositi umidi di sabbia, polvere, ecc.



Adatto per edifici 33

emco MARSCHALL Premium Con inserto Maximus Image e profilo raschiante

tipo 522 PS Maximus Image K

colori

I10 limone	I20 giallo	I30 giallo arancio	I40 arancione	I50 terracotta	I60 rosso	I70 rosso ossido	I80 bordeaux
I90 rosso chiaro	I100 ciliegia	I110 lilla	I120 sambuco	I130 uva	I140 magenta	I150 pesca	I160 blu royal
I170 blu chiaro	I180 petrolio	I190 smeraldo	I200 blu marino	I210 verde scuro	I220 verde menta	I230 verde foglia	I240 verde canna
I250 verde	I260 marrone	I270 grafite	I280 blu acciaio	I290 celeste	I300 argento	I310 bruno rossiccio	I320 sabbia
I330 marrone rossiccio	I340 beige grigiastro	I350 grigio-azzurro	I360 grigio chiaro	I370 grigio	I380 grigio scuro	I390 nero	I400 bianco*
I410 grigio acciaio	I420 oro	I430 salmone	I440 verde chiaro	I450 sunset			

emco MARSCHALL Premium Con inserto Maximus Image e profilo raschiante

tipo 522 PS Maximus Image K

altezza appr. (mm)	22
transitabilità	carrozzina Carrello porta-sacchi sedie a rotelle
distanza profili standard ca. (mm)	5 , distanziatore di gomma
sistemi di porte automatiche	Distanza tra i profili anche di 3 mm (optional) per porte girevoli ai sensi della norma EN 16005
collegamento	con cavo di acciaio rivestito di plastica
Max. larghezza / lunghezza del profilo per singola sezione (mm)	3000
Larghezza profilo (mm)	30
peso (kg/m²)	16,8
Divisione del tappeto secondo lo standard di fabbrica	con profili di lunghezza a partire da 3000 mm o con un peso massimo del tappeto da 30 kg. lunghezza dei profili a partire da 2300 mm con sovrapprezzo. Divisione del tappeto su richiesta del cliente disponibile.
profilo portante	Telaio di supporto rinforzato realizzato in alluminio rigido con isolamento fonoassorbente sul lato inferiore
Colore del profilo di supporto	Alluminio standard. Colori anodizzati con sovrapprezzo: EV3 oro, C33 bronzo medio, C35 nero oppure C31 acciaio inox
Superficie di calpestio	Inserti robusti MAXIMUS con certificazione Bfl-S1 (rivestimento per pavimenti puliti realizzato con filato speciale in poliammide, 100%)
reazione al fuoco	Inserto con classificazione antincendio Bfl-s1 secondo EN 13501.
Mucchio di materiale	100% PA 6.6 (poliammide)
Carico di classe	Adatto per edifici 33

accessori
emco Telaio ad incasso 500: 500-25 AL alluminio
emco Telaio ad incasso 500: 500-25 CN acciaio al nichelcromo (V2A)
emco Profilo a rampa: A17 alluminio
emco Profilo a T: T22
emco Guida di copertura: C22 acciaio al nichelcromo (V2A)
emco INOX®: LINEO 22 acciaio al nichelcromo (V2A)
emco INOX®: QUADRO 22 acciaio al nichelcromo (V2A)
emco Vasca di raccolta: 5522AL alluminio
emco Vasca di raccolta: 5522CN acciaio al nichelcromo (V2A)
emco Vasca di raccolta: 5522AL alluminio
emco Vasca di raccolta: 5522CN acciaio al nichelcromo (V2A)
Sottofondo in gomma 3 mm: GU 3
Sottofondo in gomma 5 mm: GU 5
Sottofondo in gomma 1 mm: GU 1
raccordo per tappeti tecnici: MV sono forniti per standard con i tappeti a più pezzi

Adatto a:
Case di riposo e di cura
Arena
Studio medico
Stazione ferroviaria
Negozi fai-da-te
Uffici ed edifici amministrativi
Casa di famiglia
Centro commerciale
Settore vendite
Università / Istituto di istruzione superiore
Aeroporto
Hotel
Industria
Kindergarten / Nursery
Magazzino
Condominio
Commercio
Scuola
Palazzetto dello sport

emco MARSCHALL Premium Con inserto Maximus Image e profilo raschiante

tipo 522 PS Maximus Image K

Inserto certificato secondo la procedura TÜV PROFICERT-product Interior (standard)

Regolamento francese COV

LEED v4 (fuori dal Nord America)

BREEAM Livello esemplare

Regolamento belga VOC

AgBB (Comitato per la valutazione della salute dei prodotti da costruzione)

MVV TB Appendice 8, 9 / ABG

assistenza e servizi

consulenza in cantiere

dimensionamento

Dimensionamento in loco con apposito apparecchio laser.

servizio per la posa

servizio di montaggio e posa

riparazioni

Il prodotto può essere smaltito o riciclato in modo ecologico.

Le condizioni di garanzia sono disponibili all'indirizzo:
www.emco-bau.com/it/condizioni-di-garanzia/

Con riserva di modifiche tecniche

Fabrizio Sollima Country Manager Tel. 0039-3358304784 f.sollima@emco-italia.com www.emco-bau.com

