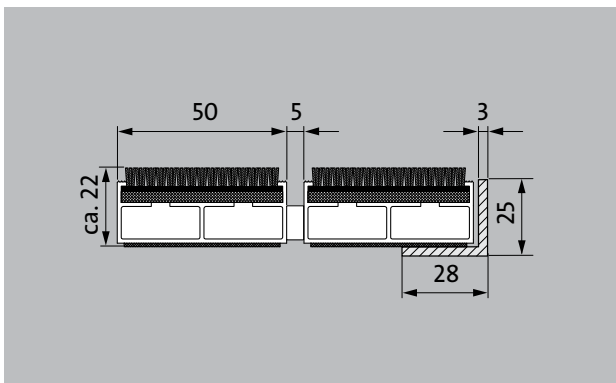
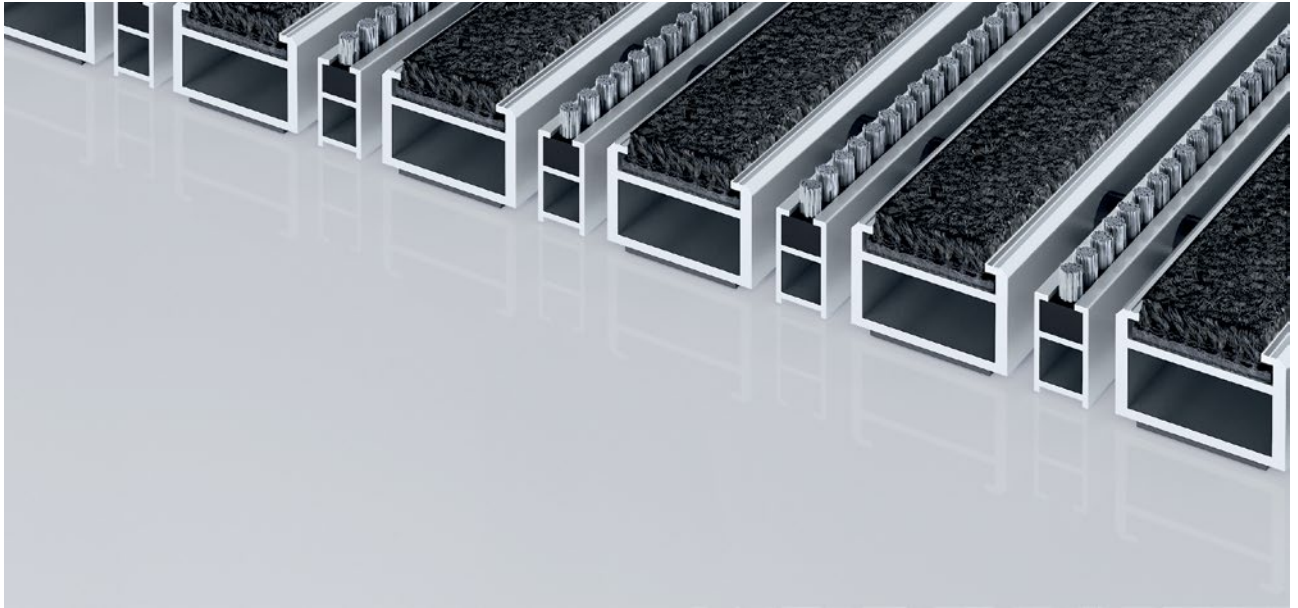


Typ 522 PS Maximus Image B



Die Premium-Eingangsmatte mit der Einlage Maximus Image zur einfarbigen Bedruckung von individuellen Farbwünschen ist die erste Wahl, wenn es um einzigartiges Design und exzellente Reduzierung von Feinschmutz geht. Das Zusatzprofil bietet einen extra Reinigungseffekt. Optimal für Gebäude mit extremer Belastung ausgelegt.

1 **2** **3** Innen und Außen
(überdacht, Zone 1+2)

Beschreibung

Aufrollbare, äußerst strapazierfähige Premium-Eingangsmatte mit Performance-Einlage für die aufliegende Verlegung. Geeignet für unifarbene Bedruckung von individuellen Farbwünschen. Passgenaue Anfertigung in der Breite und Gehöhe ohne Ausgleichsprofil. Alle geometrischen Formen lieferbar.



Innen und Außen (überdacht, Zone 1+2)



Straßenstaub, Haare, Sand, Asche, Textilfasern, kleine Blätter und Zweige, etc.



feuchter Straßenstaub, feuchte Sandablagerungen, Staub etc.



REACH conform



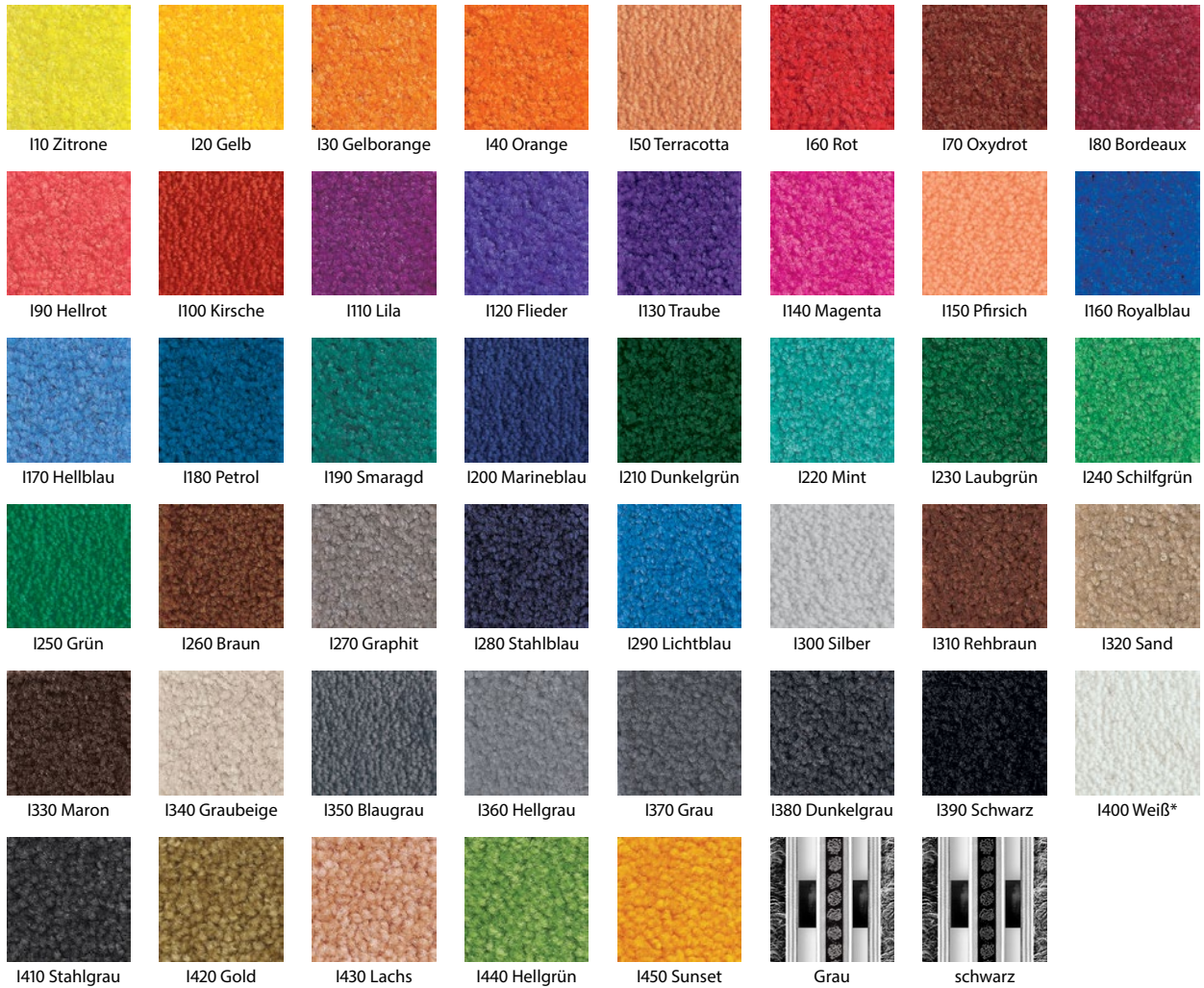
5 Jahre Garantie



Objektgeeignete Einlage 33

Typ 522 PS Maximus Image B

Farben



emco MARSCHALL Premium mit Einlage Maximus Image und Bürstenleiste

Typ 522 PS Maximus Image B

ca. Höhe (mm)	22
Beroll- und Befahrbarkeit	Kinderwagen Sackkarre Rollstühle
Standard Profilabstand ca. (mm)	5, Abstandhalter aus Gummi
Karusselltüren	Bei Karusselltüren sind unsere Matten mit einem Stababstand von 3mm nach DIN EN 16005 erhältlich.
Verbindung	durch kunststoffummanteltes Stahlseil
max. Breite/Profillänge einteilig (mm):	3000
Profilbreite (mm)	30
Gewicht (kg/m²)	15,7
Mattenteilung nach Werksnorm	ab einer Profillänge von 3000 mm oder einem Matten-Maximalgewicht von 30 kg. Profillängen ab 2300 mm gegen Aufpreis. Mattenteilung auf Kundenwunsch lieferbar.
Trägerprofil	verstärkte Trägerprofile aus verwindungssteifem Aluminium mit unterseitiger Gehschalldämmung
Trägerprofilfarbe	Gegen Aufpreis Eloxalfarben: EV3 Gold, C33 Mittelbronze, C35 Schwarz oder C31 Edelstahl
Trittlfläche	eingelassene, widerstandsfähige MAXIMUS-Einlagen in Bfl-S1 - Qualität (Saublerlaufbelag aus speziellen Polyamid-Garnen, 100%)
Brandverhalten	Brandverhalten der Einlage nach EN 13501 in Bfl-s1.
Polmaterial	100 % PA 6.6 (Polyamid)
Beanspruchungsklasse	Objektgeeignete Einlage 33

Zubehör

emco Einbaurahmen 500: 500-25 AL Aluminium

emco Einbaurahmen 500: 500-25 CN Chrom-Nickel-Stahl (V2A)

emco Anlaufprofil: A17 Aluminium

emco T-Profil: T22

emco Abdeckschiene: C22 Chrom-Nickel-Stahl (V2A)

emco INOX®: LINEO 22 Chrom-Nickel-Stahl (V2A)

emco INOX®: QUADRO 22 Chrom-Nickel-Stahl (V2A)

emco Schmutzfangwanne: 5522AL Aluminium

emco Schmutzfangwanne: 5522CN Chrom-Nickel-Stahl (V2A)

Garantiebedingungen finden Sie unter:
Gummiunterlage 1 mm: GU 1
www.emco-bau.com/de/garantiebedingungen/

Gummiunterlage 3 mm: GU 3
Technische Änderungen vorbehalten / Farbabweichungen können fertigungsbedingt auftreten

Gummiunterlage 5 mm: GU 5
emco Bautechnik GmbH · Breslauer Straße 34 - 38 · 49808 Lingen (Ems)
Mattenverbinder MV werden bei mehrteiligen Matten
Telefon: +49 530 34100-100
standardmäßig mitgeliefert.
e-Mail: bautechnik@emco.de / www.emco-bau.com

Geeignet für:

Alters- und Pflegeheim

Arena

Arztpraxis

Bahnhof

Baumarkt

Büro- und Verwaltungsgebäude

Einfamilienhaus

Einkaufszentrum

Einzelhandel

Fachhochschule/Universität

Flughafen

Hotel

Industrie

Kindergarten/Kita

Lager

Mehrfamilienhaus

Messe

Schule

Sporthalle

Service und Dienstleistungen

Baustellenberatung

Aufmaß

Aufmaß durch Laser-Aufmaßtechnologie vor Ort

Verlegeservice

Einpass- und Verlegeservice

Reparaturen

Das Produkt kann umweltgerecht entsorgt oder wiederverwertet werden.

