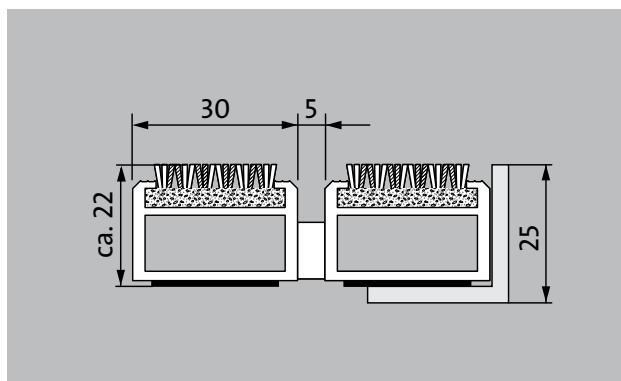
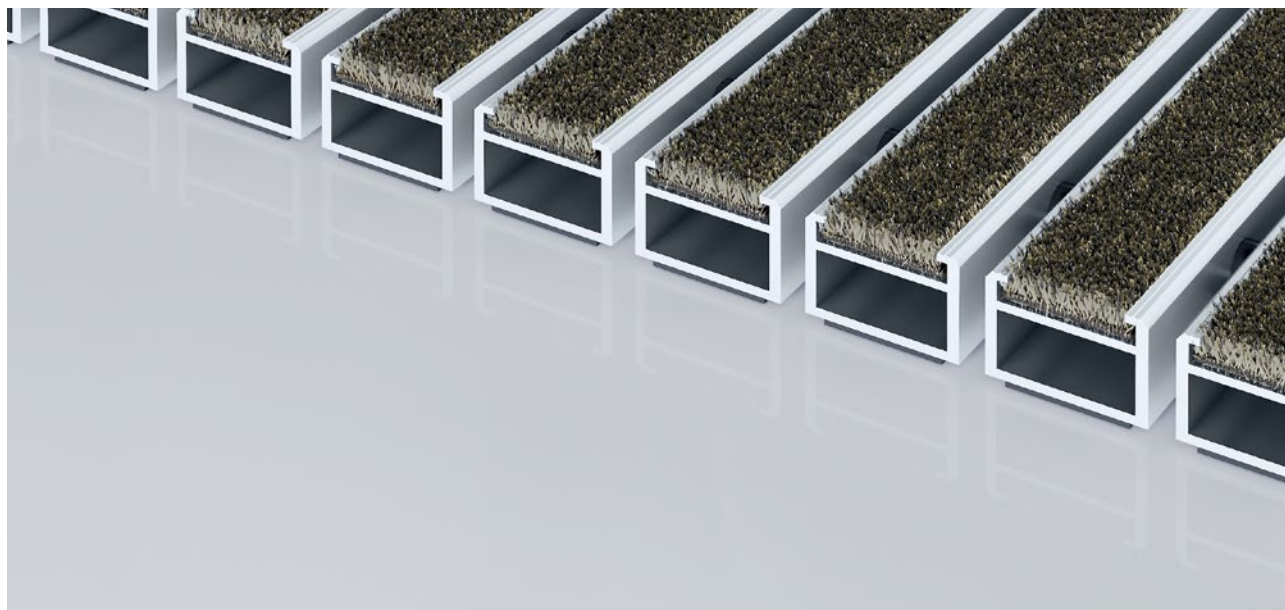


tipo 522 PS Conform

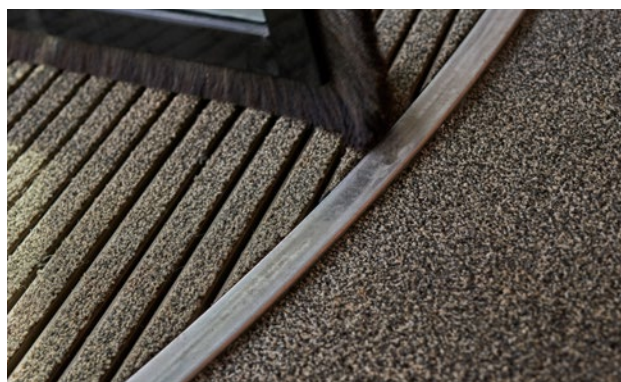


Il tappeto d'ingresso Premium con l'inserto Conform realizzato con materiali riciclati è il complemento perfetto per l'ambiente in legno e può essere utilizzato in tutta una serie di ambienti. Particolarmente ideale per la raccolta dello sporco fine. Progettato in modo ottimale per edifici esposti a traffico estremo.

1 **2** **3** Interni ed esterni
(coperti, zona 1+2)

descrizione

tappeto tecnico arrotolabile Premium estremamente resistente con inserto Performance per installazione a incasso. Può essere ribaltato e persino percorribile. Personalizza la larghezza e la direzione di camminata senza profilo di compensazione. Disponibile in qualsiasi forma geometrica.



Interni ed esterni (coperti, zona 1+2)



polvere stradale, capelli, sabbia, cenere, fibre tessili, foglioline e rametti, ecc.



polvere stradale umida, depositi umidi di sabbia, polvere, ecc.



caratteristica antiscivolo R 12 conforme alla norma DIN 51130



5 Year Guarantee



Cfl-s1



Inserto adatto all'edificio 32

tipo 522 PS Conform

altezza appr. (mm)	22
Nota riguardo all'altezza	L'altezza effettiva dell'inserto potrebbe essere maggiore di circa 2 mm a causa dello strato di usura.
transitabilità	<p>carrozzina</p> <p>Carrello porta-sacchi</p> <p>sedie a rotelle</p> <p>carrello per la spesa</p> <p>carrelli di trasporto</p> <p>carrello elevatore</p> <p>Carrello elevatore elettrico</p> <p>autovettura</p> <p>Piattaforma di lavoro aerea</p>
distanza profili standard ca. (mm)	5, distanziatore di gomma
Porte girevoli	Per le porte girevoli, i nostri tappeti sono disponibili con una distanza tra le barre di 3 mm in conformità alla norma DIN EN 16005.
collegamento	con cavo d'acciaio rivestito in plastica
Max. larghezza / lunghezza del profilo per singola sezione (mm)	3000
Larghezza profilo (mm)	30
peso (kg/m²)	17,0
Divisione del tappeto secondo lo standard di fabbrica	con profili di lunghezza a partire da 3000 mm o con un peso massimo del tappeto da 30 kg. lunghezza dei profili a partire da 2300 mm con sovrapprezzo. Divisione del tappeto su richiesta del cliente disponibile.
profilo portante	Telaio di supporto rinforzato realizzato in alluminio rigido con isolamento fonoassorbente sul lato inferiore
Colore del profilo di supporto	Colori anodizzati con sovrapprezzo: EV3 oro, C33 bronzo medio, C35 nero oppure C31 acciaio inox
Superficie di calpestio	L'inserto Conform realizzato con materiali riciclati è il complemento perfetto per l'ambiente in legno e può essere utilizzato in tutta una serie di ambienti.
sicurezza antiscivolo	caratteristica antiscivolo R 12 conforme alla norma DIN 51130
reazione al fuoco	Classificazione di resistenza al fuoco del sistema di tappeti completo Cfl-s1 secondo EN 13501
Mucchio di materiale	100% PA 6 (poliammide)
Carico di classe	Inserto adatto all'edificio 33

Riduzione dei batteri EHEC secondo ASTM-e2149	16,1 %
Riduzione dei batteri Staphylococcus Aureus secondo ASTM-e2149	0,0 %
Riduzione dei batteri Klebsiella Pneumoniae secondo ASTM-e2149	65,6 %

emco MARSCHALL Premium Con inserto Conform

tipo 522 PS Conform

accessori	Adatto a:
emco Telaio ad incasso 500: 500-25 AL alluminio	Case di riposo e di cura
emco Telaio ad incasso 500: 500-25 CN acciaio al nichelcromo (V2A)	Arena
emco Profilo a rampa: A17 alluminio	Studio medico
emco Profilo a T: T22	Stazione ferroviaria
emco Guida di copertura: C22 acciaio al nichelcromo (V2A)	Negozi fai-da-te
emco INOX®: LINEO 22 acciaio al nichelcromo (V2A)	Uffici ed edifici amministrativi
emco INOX®: QUADRO 22 acciaio al nichelcromo (V2A)	Casa di famiglia
emco Vasca di raccolta: 5000 AL alluminio	Centro commerciale
emco Vasca di raccolta: 5000 CN acciaio al nichelcromo (V2A)	Settore vendite
emco Vasca di raccolta: 5000 AL+ alluminio	Università / Istituto di istruzione superiore
emco Vasca di raccolta: 5000 CN+ acciaio al nichelcromo (V2A)	Aeroporto
emco Vasca di raccolta: 5022 AL alluminio	Hotel
emco Vasca di raccolta: 5022 CN acciaio al nichelcromo (V2A)	Industria
emco Vasca di raccolta: 5022 AL+ alluminio	Kindergarten / Nursery
emco Vasca di raccolta: 5022 CN+ acciaio al nichelcromo (V2A)	Clinica / Ospedale
emco Vasca di raccolta: 5522AL alluminio	Magazzino
emco Vasca di raccolta: 5522CN acciaio al nichelcromo (V2A)	Condominio
emco Vasca di raccolta: 5022 AL alluminio	Commercio
emco Vasca di raccolta: 5022 CN acciaio al nichelcromo (V2A)	Scuola
emco Vasca di raccolta: 5022 AL+ alluminio	Palazzetto dello sport
emco Vasca di raccolta: 5022 CN+ acciaio al nichelcromo (V2A)	Supermercato
emco Vasca di raccolta: 5000 AL alluminio	
emco Vasca di raccolta: 5000 CN acciaio al nichelcromo (V2A)	
emco Vasca di raccolta: 5000 AL+ alluminio	
emco Vasca di raccolta: 5000 CN+ acciaio al nichelcromo (V2A)	
Telaio speciale emco con sottostruttura: A Versione A: con telaio a incasso, profili rettangolari, supporto per griglia e regolazione dell'altezza	Inserto certificato secondo la procedura TÜV PROFICERT-product Interior (standard)
Telaio speciale emco con sottostruttura: B Versione B: con telaio a incasso, supporto per griglia e profili rettangolari	Regolamento francese COV
Telaio speciale emco con sottostruttura: C Versione C: con telaio a incasso e profili rettangolari	LEED v4 (fuori dal Nord America)
Sottofondo in gomma 1 mm: GU 1	BREEAM Livello esemplare
Sottofondo in gomma 3 mm: GU 3	Regolamento belga VOC
Sottofondo in gomma 5 mm: GU 5	AgBB (Comitato per la valutazione della salute dei prodotti da costruzione)
raccordo per tappeti tecnici: MV sono forniti per standard con i tappeti a più pezzi	MVV TB Appendice 8, 9 / ABG
	assistenza e servizi
	consulenza in cantiere
	dimensionamento
	Dimensionamento in loco con apposito apparecchio laser.
	servizio per la posa
	servizio di montaggio e posa
	riparazioni
	Il prodotto può essere smaltito o riciclato in modo ecologico.

tipo 522 PS Conform

colori



antracite 76.01



beige 76.02



marrone 76.04

Le condizioni di garanzia sono disponibili all'indirizzo:
www.emco-bau.com/it/condizioni-di-garanzia/

Con riserva di modifiche tecniche / Possono verificarsi variazioni di colore dovute alla produzione