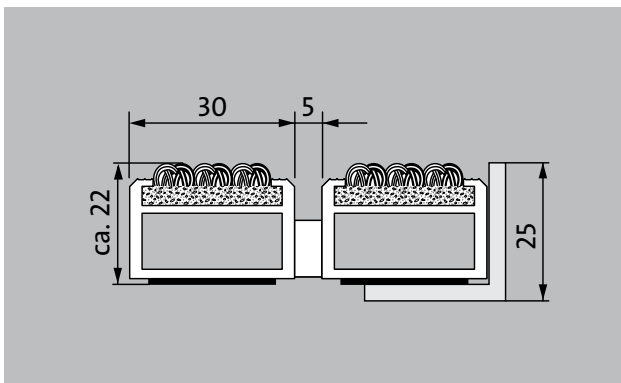




Type 522 PS Care

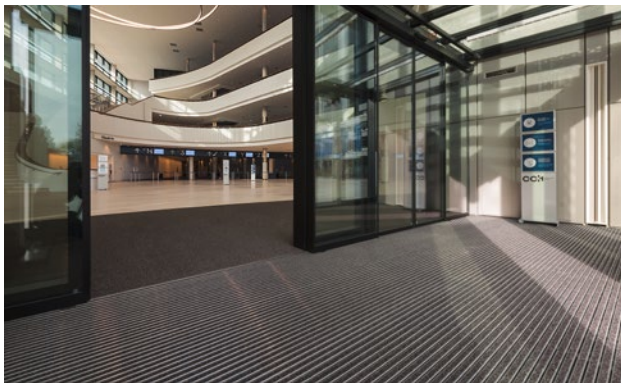


Le tapis d'entrée Premium avec revêtement Care est particulièrement robuste et lutte efficacement contre les salissures fines. Adapté pour les entrées avec un trafic extrême.

1 **2** **3** Pour l'intérieur et l'extérieur (couvert, zone 1+2)

Description

Tapis d'entrée Premium, ouvert, enroulable, très résistant, muni d'un revêtement Performance, pour une pose dans un décaissé de fosse plan. Carrossable et fabrication sur mesure.



				
Pour l'intérieur et l'extérieur (couvert, zone 1+2)	Poussière extérieure, cheveux/poils, sable, cendre, fibres textiles, petites feuilles et brindilles, etc.	Salissures humides, dépôts de sable humide, salissures fines, etc.	R12	propriété antidérapante R12 selon DIN 51130
				
5 Year Garantie	Cfl-s1	Mise en œuvre projet 33		

Type 522 PS Care

Hauteur env. (mm)	22
carrossable	poussette Diabie fauteuils roulants caddies chariot à roulettes chariot élévateur transpalette électrique véhicule de tourisme
écartement standard des profilés (mm): env.	5mm, rondelles-entretoises en caoutchouc
portes automatiques	Espacement de profilés disponible en option en 3mm pour les portes automatiques selon la norme DIN 186005
liaison	par câbles en acier inox enrobés d'une gaine PVC
Largeur maxi / longueur maxi des profilés en une partie (en mm):	3000
Largeur des profilés (en mm)	30
Poids (kg/m²)	16,8
Pas de tapis selon la norme d'usine	À partir d'une longueur de profil de 3 000 mm ou d'un poids maximal de tapis de 30 kg. Longueurs de profil à partir de 2 300 mm moyennant un supplément. Section de tapis disponible à la demande du client.
profilé porteur	Profilés porteurs en aluminium à l'épreuve du gauchissement avec isolation phonique en sous-face.
Couleur de profilé porteur	En aluminium par défaut. Teintes anodisées moyennant supplément : or EV3, bronze moyen C33, noir C35 ou acier inoxydable C31
Revêtement	Le revêtement Care, robuste et résistant aux frottements, est adapté pour capter les salissures fines.
antidérapance	propriété antidérapante R12 selon DIN 51130
comportement au feu	Revêtements classés Cfl-S1 selon les standards européens.
Matériau de revêtement	100 % PA 6 (Polyamide)
Classe de résistance	Mise en œuvre projet 33
Résistance des coloris à la lumière ISO 105 BO2	bonne 5-6
Résistance des coloris à l'abrasion ISO 105 X 12	bonne 4-5

Résistance des coloris à l'eau ISO 105 E01	bonne 4-5
Réduction bactérienne EHEC ASTM-e2149	11,9 %
Réduction bactérienne staphylocoque doré ASTM-e2149	45,0 %
Réduction bactérienne pneumonie klebsellia ASTM-e2149	99,8 %

Type 522 PS Care

Accessoires	Possibilités de mise en œuvre
emco cadres à encastrer 500: 500-25 AL Aluminium	Maisons de soins et de retraite
emco cadres à encastrer 500: 500-25 CN Inox (316 ASTM)	Arena
emco profilé rampe: A17 Aluminium	Cabinet médical
emco profilé T: T22	Gares
emco profilé de recouvrement: C22 Inox (316 ASTM)	Grandes surfaces spécialisées
emco INOX®: LINEO 22 Inox (316 ASTM)	immeubles de bureaux
emco INOX®: QUADRO 22 Inox (316 ASTM)	Maison individuelle
emco bac de récupération: 5000 AL Aluminium	Centre commercial
emco bac de récupération: 5000 CN Inox (316 ASTM)	Commerce de détail
emco bac de récupération: 5000 AL+ Aluminium	Université
emco bac de récupération: 5000 CN+ Inox (316 ASTM)	Aéroport
emco bac de récupération: 5022 AL Aluminium	Hôtel
emco bac de récupération: 5022 CN Inox (316 ASTM)	Industrie
emco bac de récupération: 5022 AL+ Aluminium	Crèches
emco bac de récupération: 5022 CN+ Inox (316 ASTM)	Clinique et hôpital
emco bac de récupération: 5522AL Aluminium	Bâtiment de stockage
emco bac de récupération: 5522CN Inox (316 ASTM)	Bâtiment d'habitation
emco bac de récupération: 5022 AL Aluminium	Salons
emco bac de récupération: 5022 CN Inox (316 ASTM)	Ecoles
emco bac de récupération: 5022 AL+ Aluminium	Gymnases et complexes sportifs
emco bac de récupération: 5022 CN+ Inox (316 ASTM)	Supermarché
emco bac de récupération: 5000 AL Aluminium	
emco bac de récupération: 5000 CN Inox (316 ASTM)	
emco bac de récupération: 5000 AL+ Aluminium	
emco bac de récupération: 5000 CN+ Inox (316 ASTM)	
Cadre spécial à encastrer emco avec sous-structure: A Version A: avec cadre à encastrer, profilés en tube rectangulaire, grille de soutien et pieds réglables	
Cadre spécial à encastrer emco avec sous-structure: B Version B: avec cadre à encastrer, grille de soutien et profilés en tube rectangulaire	
Cadre spécial à encastrer emco avec sous-structure: C Version C: avec cadre à encastrer et profilés en tube rectangulaire	
Sous-couche en gomme 1 mm GU 1	
Sous-couche en gomme 3 mm GU 3	
Sous-couche en gomme 5 mm GU 5	
Pattes de liaison: MV livrée gratuitement dans le cas où le tapis est réalisé en plusieurs parties.	
	Revêtement certifié selon TUV PROFICERT - product Interior (Standard)
	Prescriptions françaises en matière d'émission de composés organiques volatils
	LEED v4 (hors Amérique du Nord)
	Certification anglaise BREEAM
	Réglementation COV belge
	Certification AgBB
	MVV TB PJ 8, 9 / CGV

Type 522 PS Care

service et prestations

conseil en construction

métrage

prise de cotes in situ

service de pose

emco service technique

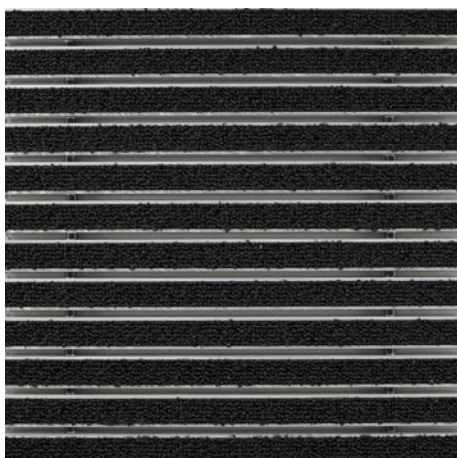
changement des bandes de reps sur site par le service technique emco

réparations

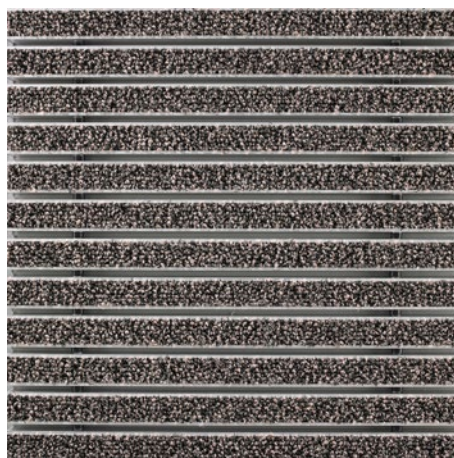
Le produit peut être recyclé ou réutilisé de manière responsable.

Type 522 PS Care

Coloris



47.01 anthracite



47.04 beige



47.03 brun



47.02 gris clair

Les conditions de garantie peuvent être consultées sur la page:
www.emco-bau.com/be-fr/conditions-de-garantie/

Sous réserve de modifications techniques

emco Benelux B.V. · Divisie Bouwtechniek · Veldrijk 2 · 8530 Harelbeke / BE ·
Tel. (+32) 056 224 978 · bouwtechniek@benelux.emco.de · www.emco-bau.com