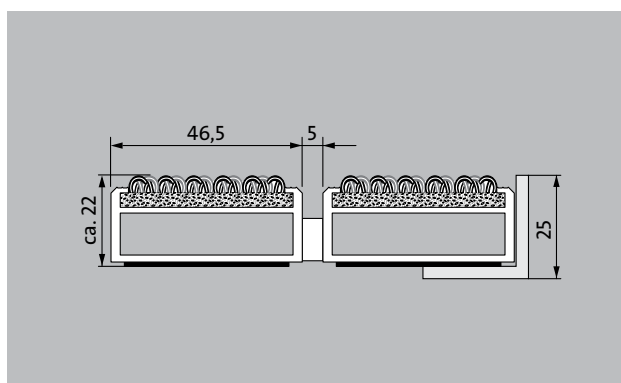
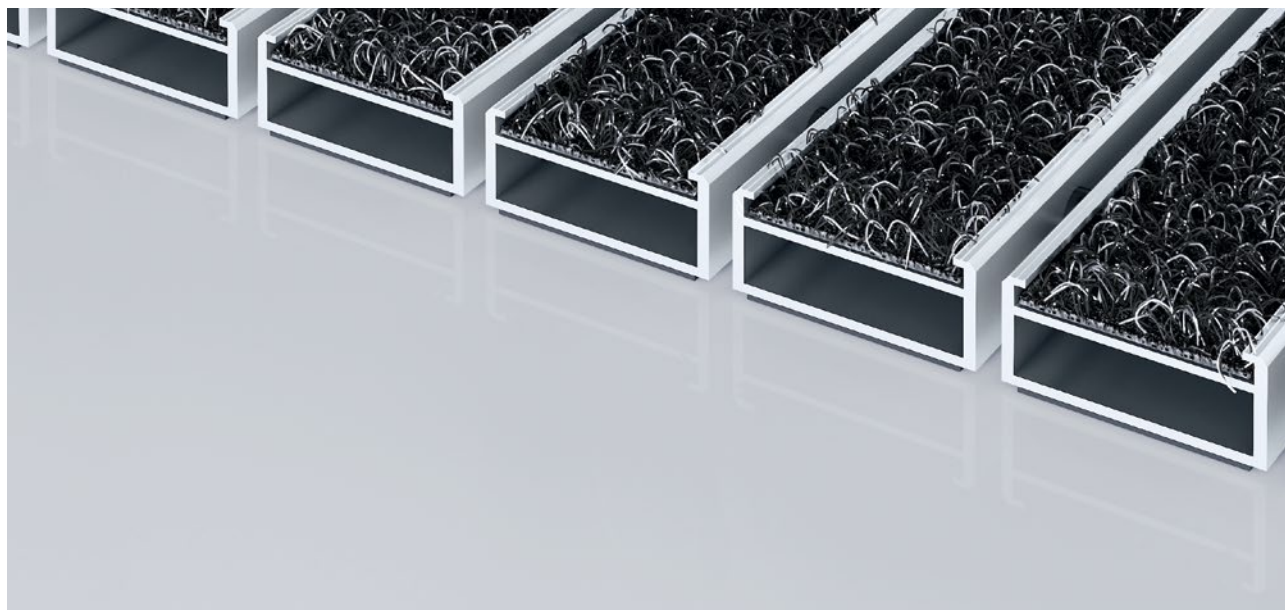


Typ 522 PSL Outdoor



Wyjątkowo szeroka i wytrzymała mata wejściowa Premium z wkładką Outdoor do dokładnego usuwania grubego brudu. Optymalnie zaprojektowana do budynków o ekstremalnych obciążeniach.

1 **2** **3** Wewnątrz i na zewnątrz budynków (zadaszona, strefa 1+2)

Opis

Zwijane, wyjątkowo wytrzymałe wycieraczki wejściowe Premium ze specjalnie szerokimi profilami i wkładkami Performance do rozłożenia na posadzce. Wytrzymałe na przejazd wózkiem lub samochodem. Dokładne wykonanie w szerokości i długości, niewymagające profili wyrównawczych. Produkowane w dowolnym kształcie



Wewnątrz i na zewnątrz budynków (zadaszona, strefa 1+2)



Pył uliczny, włosy, piasek, popiół, włókna tekstylne, małe liście i gałęzie, grys smołowany, gruby piasek, drobne krzemyki itp.



Właściwość antypoślizgowa R 11 wg DIN 51130



5 lat gwarancji



Cfl-s1



Odpowiedni dla obiektu 33

Typ 522 PSL Outdoor

Wysokość ok. (mm)	22
Wytrzymałość na rolki i koła samochodów	Wózek dziecięcy Wózek ręczny Wózki inwalidzkie Wózki na zakupy Taczki Wózki niskiego podnoszenia Elektryczny wózek widłowy Samochody osobowe Podnośnik koszowy
Standardowy odstęp między profilami ok. (mm)	5 mm, rozpórka gumowa
Automatyczne systemy drzwiowe	Odstęp między profilami opcjonalnie również 3 mm do drzwi obrotowych zgodnie z EN 16005
Połączenie	linką ze stali szlachetnej z otoczką z tworzywa sztucznego
max. szerokość/długość profilu (mm)	3000
Szerokość profilu (mm)	46.5
Masa (kg/m²)	13,8
Podział maty zgodnie ze standardem fabrycznym	od długości profilu 3000 mm lub maksymalnej wagi maty 30 kg. Długości profili od 2300 mm za dopłatą. Podział maty na życzenie klienta.
Profil nośny	Wzmocnione profile nośne z odpornego na skręcanie aluminium z izolacją Premium tłumiącą odgłos kroków
Kolor profilu nośnego	Standard aluminium. Kolory anodowania za dopłatą: złoty EV3, średni brąz C33, czarny C35 lub stal nierdzewna C31
Powierzchnia do chodzenia	solidna wkładka Outdoor, z doskonałymi właściwościami absorpcji zgrubnych zanieczyszczeń.
Ochrona przeciwpoślizgowa	Właściwość antypoślizgowa R 11 wg DIN 51130
Zabezpieczenie przeciwpożarowe	Kompletne maty wejściowe dostępne z zabezpieczeniem przeciwpożarowym zgodnie z normą europejską EN 13501 Cfl-s1.
Włókno poliamidowe	100 % PA 6 (poliamid)
Wymagana klasa	Odpowiedni dla obiektu 33
Odporność kolorów na światło ISO 105 BO2	znakomity 7
Odporność kolorów na ścieranie ISO 105 X12	dobry 4-5

Odporność kolorów na wodę ISO 105 E01	dobry 4-5
Redukcja bakterii EHEC ASTM-e2149	22,4 %
Redukcja bakterii	17,3 %
Redukcja bakterii	9,8 %

Typ 522 PSL Outdoor

Akcesoria
Rama montażowa emco typ 500: 500-25 AL Aluminium
Rama montażowa emco typ 500: 500-25 CN Stal chromowo-niklowa (V2A)
Profil najazdowy emco: A17 Aluminium
Teownik emco: T22
Szyna maskująca emco: C22 Stal chromowo-niklowa (V2A)
emco INOX®: LINEO 22 Stal chromowo-niklowa (V2A)
emco INOX®: QUADRO 22 Stal chromowo-niklowa (V2A)
Wanna zbierająca brud i wodę emco: 5000 AL Aluminium
Wanna zbierająca brud i wodę emco: 5000 CN Stal chromowo-niklowa (V2A)
Wanna zbierająca brud i wodę emco: 5000 AL+ Aluminium
Wanna zbierająca brud i wodę emco: 5000 CN+ Stal chromowo-niklowa (V2A)
Wanna zbierająca brud i wodę emco: 5022 AL Aluminium
Wanna zbierająca brud i wodę emco: 5022 CN Stal chromowo-niklowa (V2A)
Wanna zbierająca brud i wodę emco: 5022 AL+ Aluminium
Wanna zbierająca brud i wodę emco: 5022 CN+ Stal chromowo-niklowa (V2A)
Wanna zbierająca brud i wodę emco: 5022 AL+ Aluminium
Wanna zbierająca brud i wodę emco: 5022 CN+ Stal chromowo-niklowa (V2A)
Wanna zbierająca brud i wodę emco: 5522AL Aluminium
Wanna zbierająca brud i wodę emco: 5522CN Stal chromowo-niklowa (V2A)
Wanna zbierająca brud i wodę emco: 5022 AL Aluminium
Wanna zbierająca brud i wodę emco: 5022 CN Stal chromowo-niklowa (V2A)
Wanna zbierająca brud i wodę emco: 5522AL Aluminium
Wanna zbierająca brud i wodę emco: 5522CN Stal chromowo-niklowa (V2A)
Wanna zbierająca brud i wodę emco: 5022 AL+ Aluminium
Wanna zbierająca brud i wodę emco: 5022 CN+ Stal chromowo-niklowa (V2A)
Wanna zbierająca brud i wodę emco: 5000 AL Aluminium
Wanna zbierająca brud i wodę emco: 5000 CN Stal chromowo-niklowa (V2A)
Wanna zbierająca brud i wodę emco: 5000 AL+ Aluminium
Wanna zbierająca brud i wodę emco: 5000 CN+ Stal chromowo-niklowa (V2A)
Rama specjalna emco z konstrukcją nośną: A Wersja A: z ramą montażową, profilami prostokątnymi, podparciem krtek i regulacją wysokości
Rama specjalna emco z konstrukcją nośną: B Wersja B: z ramą montażową, podparciem krtek i profilami prostokątnymi

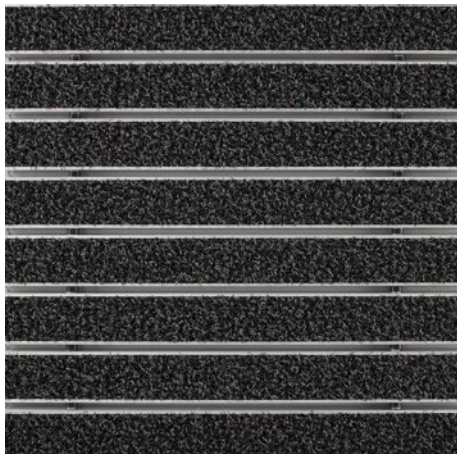
Akcesoria
Rama specjalna emco z konstrukcją nośną: C Wersja C: z ramą montażową i profilami prostokątnymi
Spodnia powłoka gumowa 3 mm GU 3
Spodnia powłoka gumowa 5 mm GU 5
Spodnia powłoka gumowa 1 mm GU 1
Łączniki mat: MV załączane standardowo do mat wieloczęściowych

Odpowiedni do:
dom spokojnej starości
Arena
Gabinet lekarski
Dworzec kolejowy
Market budowlany
Budynki biurowe i administracyjne
Dom jednorodzinny
Centrum zakupowe
Handel detaliczny
Wyższa Szkoła Zawodowa/Uniwersytet
Lotnisko
Hotel
Przemysł
Przedszkole / Kita
Klinika / Szpital
Magazyn
Dom wielorodzinny
Targi
Szkoła
Hala sportowa
Supermarket

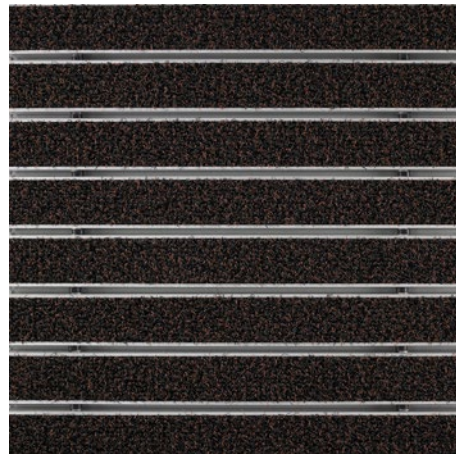
Serwis i usługi
Doradztwo budowlane
Wymiary
Pomiar na miejscu laserowym przyrządem pomiarowym
Usługi montażowe
Usługi montażowe i adaptacyjne
Naprawy
Produkt może być utylizowany w sposób przyjazny dla środowiska lub poddany recyklingowi.

Typ 522 PSL Outdoor

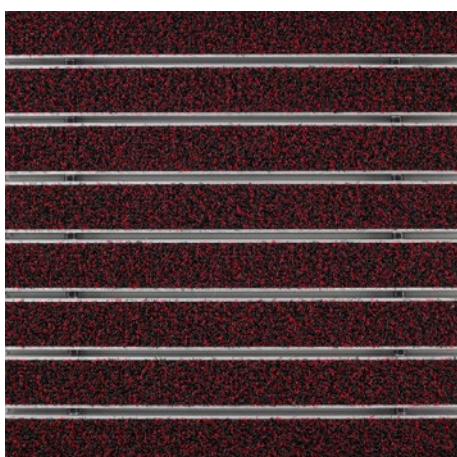
Kolory



Antracytowy



Brązowy



Czerwony

Warunki gwarancji znajdziesz pod:
www.emco-bau.com/pl/warunki-gwarancji-wycieraczki-wejsciuwe-emco/

Zastrzegamy sobie możliwość zmian danych technicznych

emco Polska Sp.z.o.o. · Ul. Makowskiego 1 · 02-784 Warszawa / PL · Tel./Fax
(+48) 22 818 82 36 · info@pl.emco.de · www.emco-bau.com